



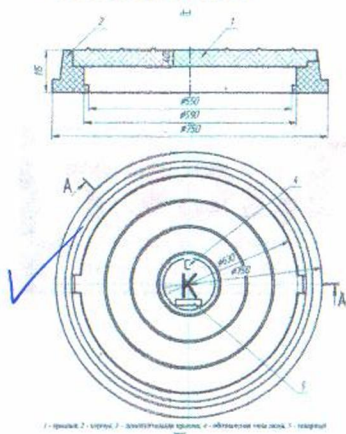
ПАСПОРТ
изделия



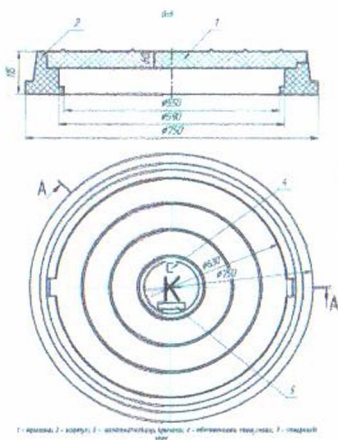
г. Самара

2014 г.

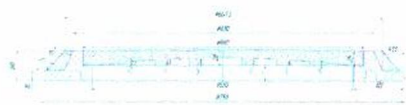
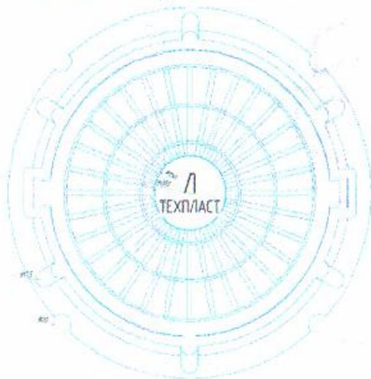
Люк ПП-630



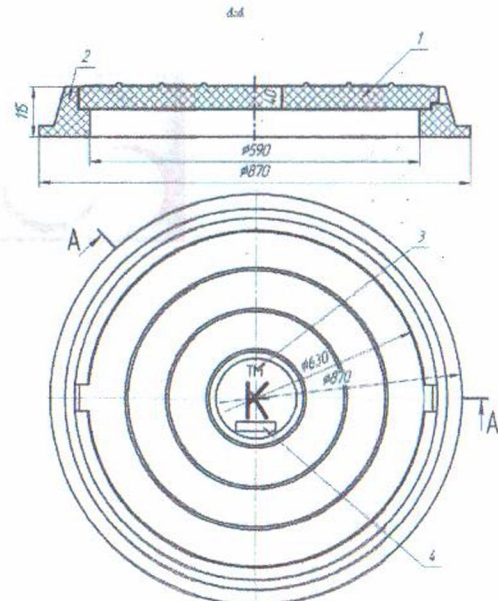
1 - крышка, 2 - корпус, 3 - облицовочные плитки, 4 - облицовочный пояс, 5 - товарный знак



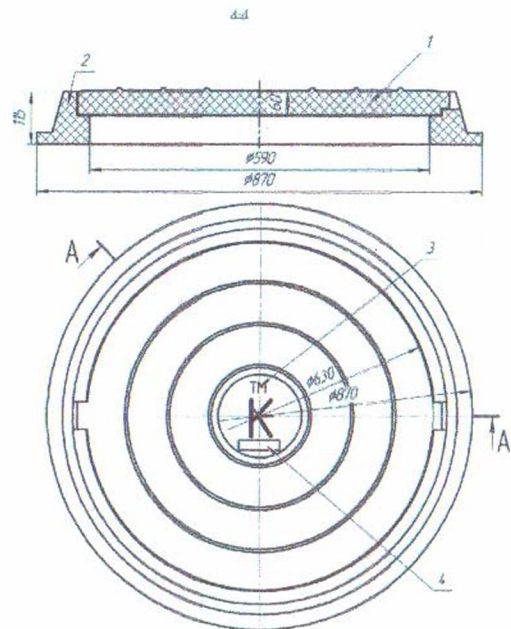
1 - крышка, 2 - корпус, 3 - облицовочные плитки, 4 - облицовочный пояс, 5 - товарный знак



Люк ППУ-630

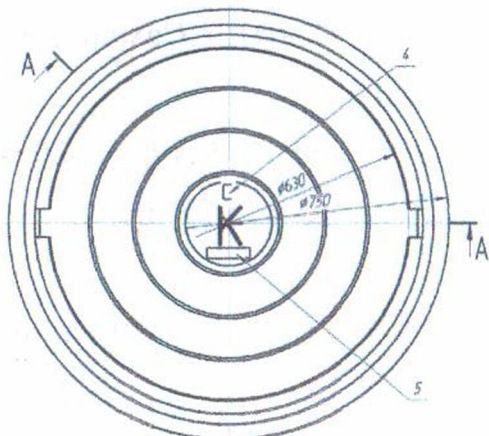
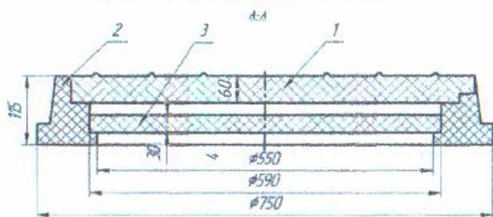


1 - крышка, 2 - корпус, 3 - облицовочные плитки, 4 - облицовочный пояс, 5 - товарный знак

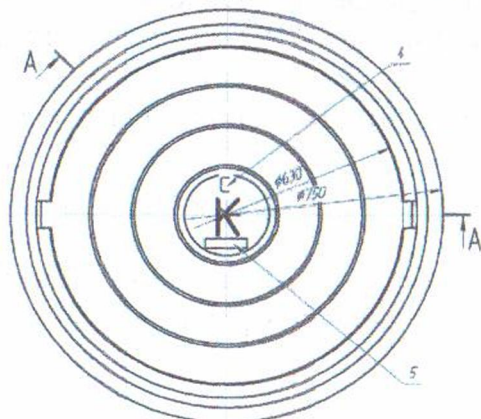
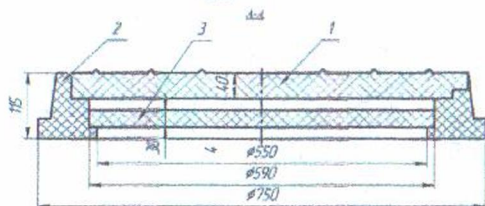


1 - крышка, 2 - корпус, 3 - облицовочные плитки, 4 - облицовочный пояс, 5 - товарный знак

Люк ПП-630 ГТС



1 - крышка, 2 - корпус, 3 - дополнительная крышка; 4 - обозначение типа люка; 5 - товарный знак



1 - крышка, 2 - корпус, 3 - дополнительная крышка; 4 - обозначение типа люка; 5 - товарный знак

Предприятие изготовитель: ООО «ТехПласт»

Юридический адрес: 443031, г. Самара, 9-ая просека,
5-ая линия, д.3 «Г»

Фактический адрес: 443031, г. Самара, 9-ая просека,
2-ой проезд, д.16 «А»

т/ф.: (846) 276-32-55, 205-47-07, 205-37-07

www.tehplast.com; e-mail: contact@tehplast.com

Наименование изделия: люки полимерно-песчаные

Тип А

Цвет черный, зеленый

Количество 200 шт.

Дата выпуска 2014

Настоящее изделие выпущено
в соответствии с ТУ 5772-001-10995343-2012

Сертификат соответствия: РОСС RU.АЮ96.Н07733

Правила установки регламентируются ГОСТом 3634-99

Гарантийный срок эксплуатации изделия – 2 года, при условии
правильной установки и эксплуатации.

