



STI



Краны шаровые



ПАСПОРТ

РУКОВОДСТВО ПО ЭКСПЛУАТАЦИИ

1. Назначение.

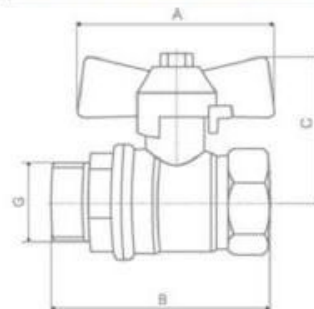
Краны шаровые латунные STI PRO применяется в качестве запорной арматуры в системах трубопроводов горячего и холодного водоснабжения, отопления, сжатого воздуха, а также на технологических трубопроводах, транспортирующих жидкости, не агрессивные к материалам крана.

2. Основные технические данные и применяемые материалы.

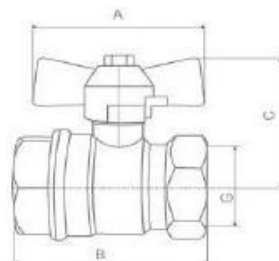
Основные характеристики представлены в таблице 1.

Таблица 1.

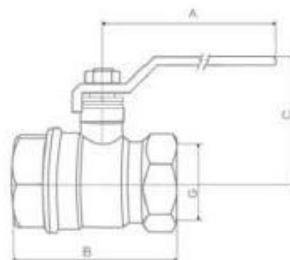
Характеристики	Ед.изм.	Значение характеристик	
		15	20
Номинальный диаметр DN	мм	15	20
Максимальное рабочее давление	МПа	4	
Рабочая среда		Вода, пар, сжатый воздух и др. неагрессивные к материалам крана среды.	
Температура рабочей среды	°С	От -30 до +200	
Герметичность затвора по ГОСТ 9544-2015		Класс А	
Ресурс крана	цикл	22000	
Срок службы	лет	25	
Материал корпуса, шара, шпинделя		Латунь	
Материал уплотнения шара, шпинделя		PTFE (фторопласт Ф-4)	



DN	G, мм	A, мм	B, мм	C, мм	Вес, г
15	1/2"	49	49	39	127



DN	G, мм	A, мм	B, мм	C, мм	Вес, г
15	1/2"	49	43,5	39	122
20	3/4"	49	49,5	41	163



DN	G, мм	A, мм	B, мм	C, мм	Вес, г
15	1/2"	85	43,5	49	161
20	3/4"	94	50	56	208

3. Устройство и принцип работы.

Во внутренней полости корпуса между фторопластовыми кольцевыми уплотнениями установлен запирающий орган (шар). Поджим шара к уплотнениям обеспечивает крышка корпуса. Управление запирающим органом осуществляется с помощью рукоятки (рычаг, «бабочка»), закрепленной на шпинделе (штоке).

4. Монтаж и эксплуатация.

Монтаж шаровых кранов **STi PRO** должен осуществляться специалистами организаций имеющих свидетельство СРО, а также изучившие устройство крана, правила техники безопасности и руководство по эксплуатации.

Перед установкой на трубопровод необходимо провести внешний осмотр крана на предмет отсутствия видимых повреждений и дефектов, рукоятка должна вращаться на угол 90° свободно без заеданий. Резьбовые концы крана должны свободно «от руки» соединяться с ответными частями трубопровода. Резьба ответных деталей должна соответствовать ГОСТ 6357-81.

В целях предотвращения образования трещин на муфтовых концах крана, деформации корпуса крана и нарушения герметичности соединения корпус-крышка необходимо применять стандартные рожковые ключи. При навинчивании на трубу кран следует удерживать ключом за ту же муфту, которая навинчивается на трубу.

В соответствии с ГОСТ 12.2.063-2015 п.9.6, кран не должен испытывать нагрузок от трубопровода (изгиб, сжатие, растяжение, неравномерность затяжки крепежа). При необходимости должны быть предусмотрены опоры или компенсаторы снижающие нагрузку на кран от трубопровода.

Для герметизации резьбового соединения должны применяться уплотнительные материалы: фторопластовая лента ФУМ, лен сантехнический либо другие специализированные материалы.

Во время эксплуатации кран должен находиться в положении «ЗАКРЫТО» или «ОТКРЫТО», при нахождении запирающего органа (шара) в промежуточном положении ресурс крана уменьшается.

Установочное положение – любое, направление движения рабочей среды – любое.

В случае потери герметичности сальникового узла крана, необходимо снять ручку и подтянуть поджимную гайку.

Рекомендуется перед краном устанавливать фильтрующие элементы во избежание попадания в кран абразивных элементов.

Не рекомендуется работа крана в средах, содержащих абразивные компоненты.

Кран должен эксплуатироваться при давлении и температуре, изложенных в разделе 2.

5. Транспортирование и хранение

Краны латунные **STi PRO** должны храниться в упакованном виде в помещении или под навесом в соответствии с условиями хранения 3 по ГОСТ 15150-69. Краны могут транспортироваться любым видом транспорта, в соответствии с действующими правилами данного вида транспорта.

6. Утилизация

Утилизация кранов **STi PRO** (переплавка, перепродажа, захоронение), производится в порядке, установленном Законами РФ от 22 августа 2004 г. №122-ФЗ «Об отходах производства и потребления», а также другими российскими и

региональными нормами, актами, правилами, и пр. принятыми для использования указанных законов

7. Гарантийные обязательства.

Изготовитель гарантирует соответствие кранов шаровых **STi PRO** требованиям безопасности, при условии соблюдения потребителем правил использования, хранения, монтажа и эксплуатации.

Гарантия распространяется на все дефекты, возникшие, по вине завода изготовителя и не распространяется на дефекты, возникшие в результате нарушения п.4,5, настоящего паспорта.

Гарантийный период составляет 7 лет, при условии соблюдения потребителем требований по монтажу и эксплуатации, а также правил хранения.

ПОСТАВЩИК:

300026, г.Тула, пос. Менделеевский, ул.Киреевская,39.

ООО «Группа Компаний Эльф», тел./факс: (4872) 314-314,317-272

Дата продажи	Тип и размер	Количество	Организация продавец