

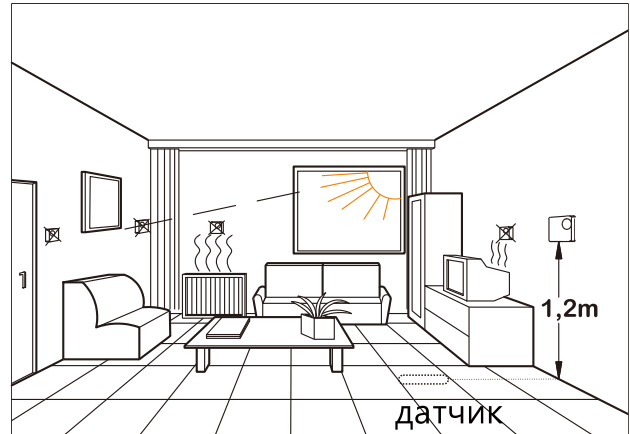
## Область применения

Еженедельная циркуляция возможно установить 6 периодов называемые события каждый день с соответствующими заранее установленной температурой также ты можешь выбирать "периодический управляемый режим" или "комфортный режим" в зависимости от ваших собственным требованиям Термостат рекомендуется для контроля электрических нагревательных приборов включения / выключения или приводное устройство клапана используется в системах водяного отопления

## Таблица моделей

Модель	Ток	Датчик	Применение
M7.713	3A	Встроенный датчик температуры воздуха и температуры пола, датчик пола ограничительный, возможность понедельного программирования	Для управления электрическими гидравлическими системами

Так как влага может повредить прибор и создать угрозу утечки тока. Используйте датчик температуры пола, чтобы вынести термостат за пределы влажного помещения.



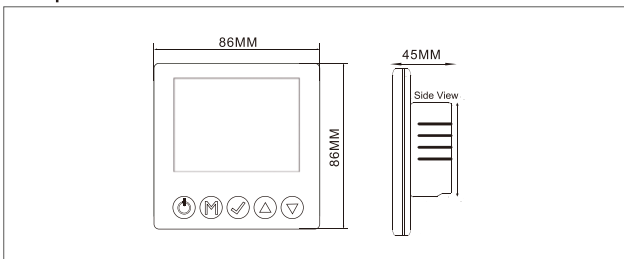
\*Выносной датчик температуры пола в состав комплекта не входят

## Характеристики:

Напряжение: 220 – 230 В  
 Потребляемая мощность: 2 Вт  
 Диапазон регулировки: 5~95°C (возможность выбора 35-95°C)  
 Ограничения окружающей температуры: 60°C  
 (заводское значение: 35°C)

Шаг переключений: 0,5-10°C  
 Регулируемые заводские настройки: ± 1°C  
 Окружающая температура: -5~50°C  
 Защита корпуса: IP20  
 Материал корпуса: Негорючий пластик

Габариты: 86x90x43 мм



## Монтаж датчика температуры пола

Датчик температуры пола следует монтировать в защитной трубке, которая заделывается в пол, как можно более близко к поверхности. Датчик устанавливают между ветками отопительного кабеля на одинаковом от них расстоянии, не касаясь их, на расстоянии ~500 мм от стены. Кабель датчика может быть удлинен до 50м (кабель приобретается отдельно)

## Размещение термостата

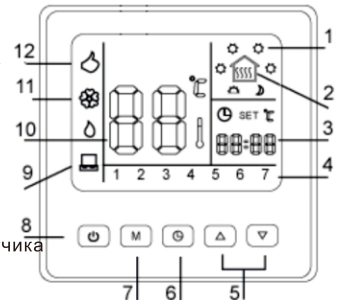
Термостаты zeissler рекомендуется монтировать на стене так, чтобы обеспечить свободную циркуляцию воздуха. В местах, где исключено воздействие прямых солнечных лучей, сквозняков, нагревательных приборов. Для удобства управления располагайте термостат на высоте 0,9... 1,2 м от пола.

! Установка во влажных помещениях.

Следует избегать установки термостата внутри влажных помещений

## Устройство и узлы управления

- 1 – индикация периода суток
- 2 – индикация нагрева
- 3 – установленная температура и текущее время
- 4 – день недели
- 5 – кнопки ВВЕРХ/ВНИЗ
- 6 – установка времени
- 7 – выбор режима работы
- 8 – ВКЛ/ВЫКЛ
- 9 – индикация расширенных настроек
- 10 – температура активного датчика
- Рисунок 1 Рисунок 2
- Рисунок 4
- 11 – ручной режим
- 12 – автоматический режим



## Настройка терморегулятора

Для включения/отключения нажмите на кнопку . В отключенном состоянии терморегулятор отображает текущее время, индикатор погашен.

## Режимы

«Ручной режим» программа отключена, терморегулятор поддерживает одну температуру постоянно. Нажатие на или в этом режиме изменяет значение поддерживаемой температуры. Нажатие на включает автоматический режим. «Автоматический режим» запущена программа, терморегулятор для каждого периода времени поддерживает предустановленную температуру. Нажатие на или включает адаптивный режим. После завершения текущего периода терморегулятор перейдет в автоматический режим. Нажатие на включает ручной режим.

## Установка внутренних часов

Нажмите кнопку Начнут мигать «Часы». Используя и , установите необходимое значение. Для перехода к «Минутам», «День недели» нажмите Установите таким образом минуты, часы, день недели. Для выхода нажмите . Нажмите кнопку

## Гарантийный талон

Дата продажи \_\_\_\_\_

Штамп магазина \_\_\_\_\_

**Настройка Автоматического режима**

Для входа в режим настройки нажмите **M** и удерживайте 3 секунды. Появится возможность изменить установки программы работы (время начала периода и температура, которая поддерживается в течение этого периода). Всего шесть периодов для будней и выходных (для перехода будни-выходные нажмите кнопку **M**). Параметры изменяются кнопками **▲** **▼** Для перехода к следующему периоду нажмите кратковременно **⏸** Для выхода из программирования нажмите **⏸**. При установке в программе температуры 5°C терморегулятор будет отключен в этот период. Начало последующего периода должно быть равно или более предыдущего. В таблице представлены заводские настройки Автоматического режима.

Символ	Период	Время	Тем-ра
	Подъем	06:00	20°C
	Из дома	08:00	15°C
	Обед	11:30	15°C
	С обеда	12:30	15°C
	Домой	17:00	22°C
	Сон	22:00	15°C

**Расширенные настройки терморегулятора**

Для перехода в меню расширенных настроек отключите терморегулятор нажав **⏸** затем нажмите **M** и, удерживая, нажмите **⏸** в течение 5 секунд. Для перехода от одного пункта меню к другому нажмите **M**, для изменения параметра используйте **▲** или **▼** Для выхода из меню расширенных настроек нажмите **⏸**

Индикация	Описание	Значения
1 AdJ	Корректировка датчика температуры	±9°C
2 SEA	Режим работы датчиков температуры	IN воздух, OUT пол ALL воздух (полограничение)
3 LIF	Ограничение max темры (от перегрева пола)	5 - 60°C
4 dIF	Температурный гистерезис	0,5 - 10°C
5 LGP	Антизамерзание	ON/OFF
6 PtG	Количество выходных	00: 5 буд/2 вых 01: 6 буд/1 вых 02: 7 будни
7 RLE	Не используется	-
8 DLY	Не используется	-
9 HIT	Предел установки температуры	35 - 95°C
A FAC	Сброс настроек (⏸ удерживать 5 секунд)	---

1. Выберите место расположения терморегулятора. Высота установки терморегулятора должна находиться в пределах от 0,4 до 1,7 м от уровня пола.
2. Отсоедините декоративную панель, вставив отвертку в монтажную щель сбоку (рис. 1).
3. Снимите заднюю панель в соответствии с рис.2, разъединив разъем на шлейфе индикатора.
4. Подсоедините провода, соблюдая полярность (рис.3): «L» - вход провода от электросети питания «ФАЗА» «N» - вход провода от электросети питания «НЕЙТРАЛЬ», «N1» и «L1» - выход к проводам нагревательной пленки. «SENSOR» - провода выносного термодатчика. Сечение провода не менее 1,5 мм<sup>2</sup> и не более 2,5 мм<sup>2</sup>.
5. Прикрепите заднюю панель к монтажной коробке в стене.
6. Подключите шлейф индикатора в разъем, установите переднюю панель

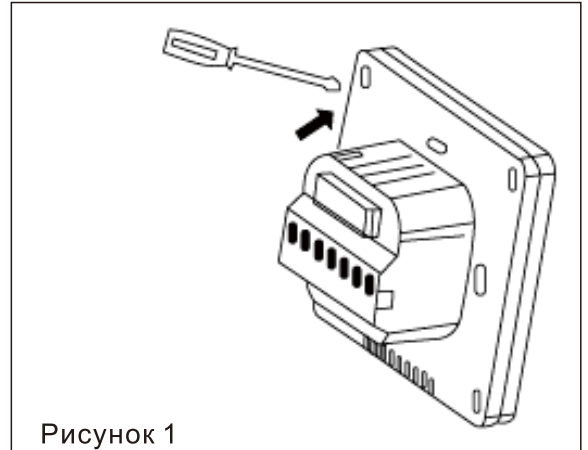


Рисунок 1

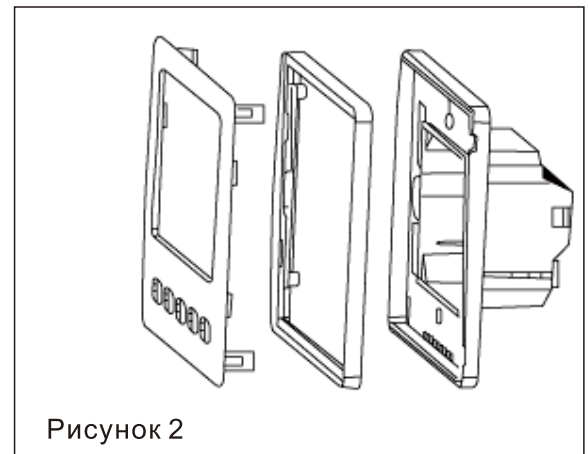


Рисунок 2

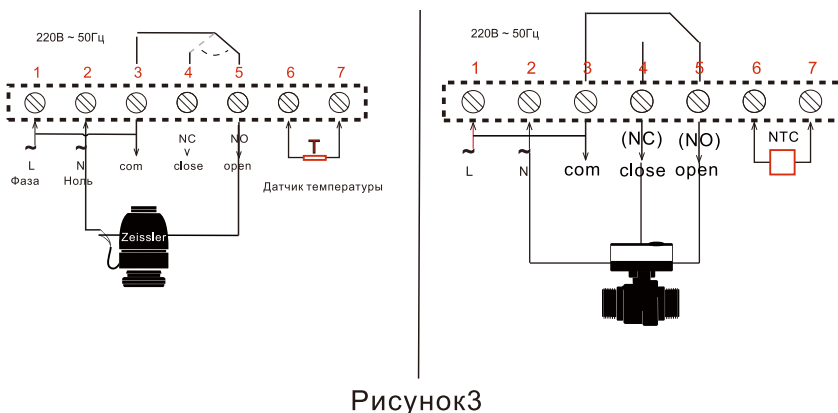


Рисунок3

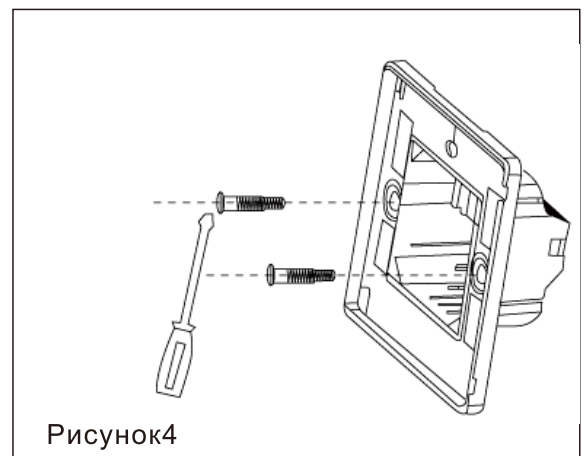


Рисунок4

Монтаж и техническое обслуживание терморегулятора должны производиться квалифицированными специалистами, изучившими руководство по эксплуатации