



Кран пробковый трехходовой (11Б186к)
PN 1,6 МПа



Паспорт
КПТ 3.05.00-01А

1 НАЗНАЧЕНИЕ ИЗДЕЛИЯ

1.1 Кран предназначен для присоединения рабочего манометра к магистрали с рабочей средой и проверки показаний рабочего манометра с помощью контрольного манометра, присоединённого к фланцу.

2 ОСНОВНЫЕ ТЕХНИЧЕСКИЕ ХАРАКТЕРИСТИКИ

- 2.1 Давление номинальное - 1,6 МПа
- 2.2 Рабочая среда - вода, пар, воздух, масло и нефть.
- 2.3 Температура рабочей среды – от 0 до 150 °С.
- 2.4 Класс герметичности затвора по ГОСТ 9544-2005 – А.
- 2.5 Масса, не более – 0,2 кг.
- 2.6 Краны относятся к классу восстанавливаемых изделий.

3 УСТРОЙСТВО И ПРИНЦИП РАБОТЫ

3.1 Кран состоит из корпуса 1, пробки 2, шайбы 3, прокладки 4, гайки 5, шайбы 6, ручки 7 (рис.1).

3.2 Основные детали крана - корпус и пробка изготовлены из сплава ЛЦ40Сд ГОСТ 17711-93.

3.3 Сопрягаемые поверхности корпуса и пробки притерты и смазаны смазкой Янтарь (М) ТУ 0254-004-05766706-2000. Допускается использовать смазку других марок по свойствам не уступающим указанной.

3.4 Корпус крана имеет две присоединительные муфты и фланец, а пробка – проход Т-образной формы, в связи, с чем поток рабочей среды в зависимости от положения пробки будет направляться в рабочий манометр из магистрали и в контрольный манометр.

Положение пробки определяется по Т-образной риске на торце пробки (А).

4 УКАЗАНИЯ ПО МОНТАЖУ И ЭКСПЛУАТАЦИИ

4.1 Монтаж крана должен производить специалист при отсутствии давления в магистрали. Недопустимо применение чрезмерных усилий при монтаже крана, а также использование трубных (газовых) ключей.

4.2 Пробка крана должна плавно поворачиваться с крутящим моментом не более 5 Н·м.

4.3 Для исключения возможного заклинивания пробки 2 в корпусе 1 при длительном хранении необходимо ослабить гайку 5, повернуть несколько раз пробку, затем подтянуть гайку, обеспечив герметичность соединения пробки с корпусом.

4.4 Положение пробки устанавливается в зависимости от требуемого направления подачи рабочей среды.

4.5 Перед началом эксплуатации рекомендуется произвести продув трубопровода, что позволит устранить нежелательные элементы (окалина, грязь).

4.6 Рабочее положение и направление подачи рабочей среды - по направлению стрелки, указанной на фланце корпуса крана. Монтаж крана производится присоединением одного муфтового конца крана к магистрали, а другого - к манометру.

4.7 Муфтовые соединения должны выполняться с использованием уплотнительных материалов (льняной пряди или Фторопластовых Уплотнительных Материалов).

ВНИМАНИЕ! ПРИМЕНЕНИЕ СЛИШКОМ БОЛЬШОГО КОЛИЧЕСТВА УПЛОТНИТЕЛЬНОГО МАТЕРИАЛА МОЖЕТ ПРИВЕСТИ К РАЗРУШЕНИЮ КРАНА.

4.8 Управление крана - ручное.

4.9 Кран не должен получать нагрузок от трубопровода (ГОСТ12.2.063-81). Изгиб, сжатие, растяжение, кручение, перекосы, вибрации, неравномерность затяжки крепежа – не допустимы!

4.10 Недопустима эксплуатация крана в системах с вероятными резкими перепадами давления (гидроударами).

4.11 Необходимо периодически проверять работоспособность крана, открывая и закрывая его, что бы предотвратить «прикипание» пробки к корпусу.

Для надежной работы затвора следует регулярно проверять наличие смазки в кране и по мере необходимости, но не реже 1 раза в 6 месяцев, проводить замену смазки.

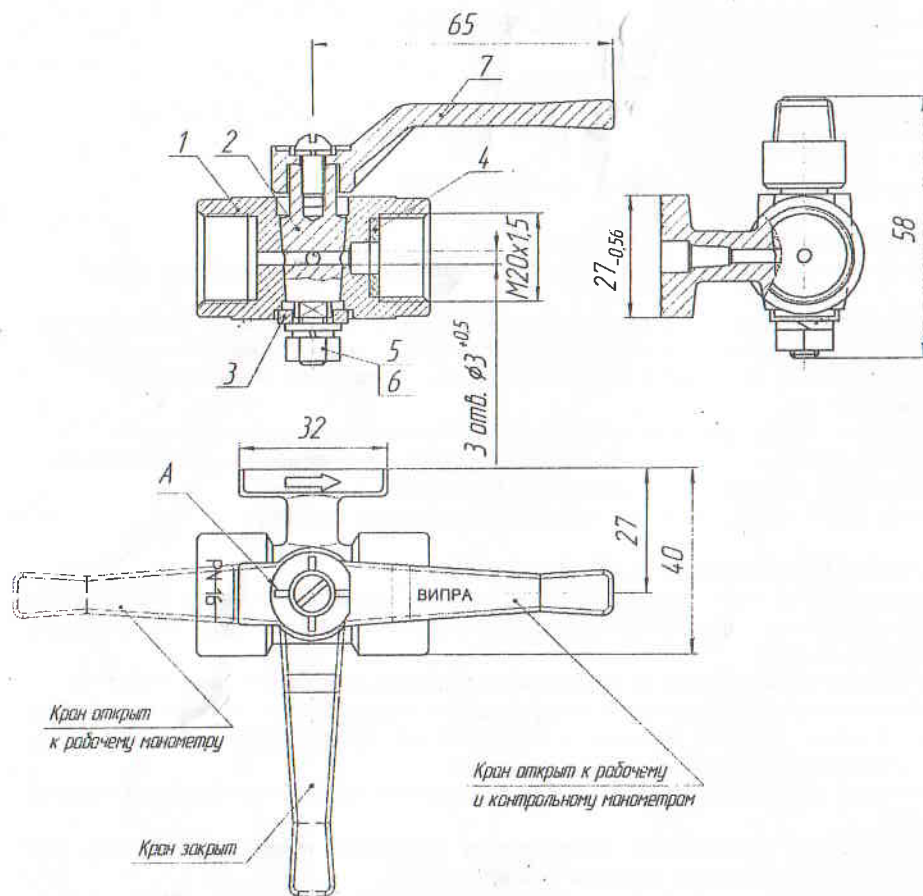


Рисунок 1 – Кран пробковый трехходовой натяжной муфтовый с фланцем для контрольного манометра

5 СВИДЕТЕЛЬСТВО О ПРИЁМКЕ

Кран испытан воздухом в водной среде на герметичность и плотность пробным давлением 2,4 МПа.

Кран пробковый трехходовой натяжной муфтовый с фланцем (11Б186к) соответствует конструкторской документации, ТУ РБ 400058578.010-2001 и признан годным для эксплуатации.

" " 29 МАЙ 2017 201 г.

М.П.



Контролер ОТК _____

Упаковщик ДЕМИНА

6 ТРАНСПОРТИРОВАНИЕ И ХРАНЕНИЕ

6.1 Условия транспортирования и хранения в части воздействия климатически факторов 2(С) ГОСТ 15150-69.

7 УТИЛИЗАЦИЯ

7.1 Кран утилизируется как лом.

Общая масса латуни ЛЦ40Сд ГОСТ17711-93 (корпус, пробка) составляет 0,17 кг.

8 ГАРАНТИЙНЫЕ ОБЯЗАТЕЛЬСТВА

8.1 Изготовитель гарантирует соответствие крана конструкторской документации ТУ РБ 400058578.010-2001 при соблюдении условий транспортирования, хранения и эксплуатации.

8.2 Гарантийный срок эксплуатации – 24 месяца со дня ввода в эксплуатацию, но не более 36 месяцев со дня продажи.

8.3 Гарантийная наработка – не менее 320 циклов.

8.4 Гарантийные обязательства не распространяются в следующих случаях:

- несоответствие условиям транспортирования, хранения, монтажа, эксплуатации и обслуживания установленным требованиям;
- использование изделия не по назначению;
- истечение гарантийного срока.

9 СВЕДЕНИЯ О КОНСЕРВАЦИИ

9.1 Консервация крана обеспечивается при сборке.

9.2 Срок защиты без переконсервации – 3 года.

10 СЕРТИФИКАТЫ

Декларация о соответствии ТС ВУ/112 11.01. ТР 010 006 02623 действительна по 11.04.2021 г.

Почтовый адрес изготовителя:
246007, Республика Беларусь, г. Гомель,
Троллейбусный проезд, 4
www.vipra.by e-mail: vipra@lut.by
т/ф (+375 232) 58-50-92
т/ф (+375 232) 58-51-76
т. (+375 232) 58-64-55

Официальный дилер в РФ:
ООО «БАК»
241035, г Брянск, ул. Литейная, 3
т. 8-107(4832)588-105
ф. 8-107(4832)588-104