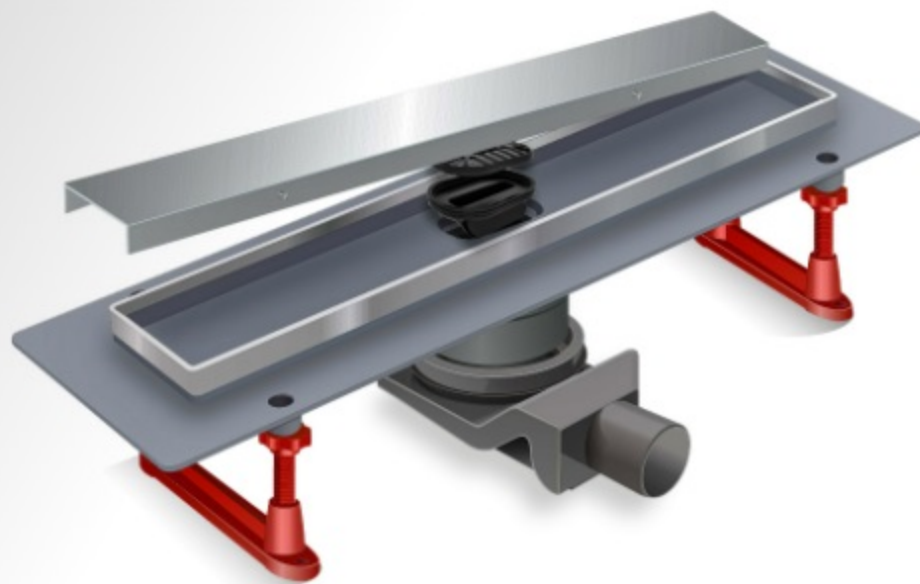


ZEISSLER Evolux Plus



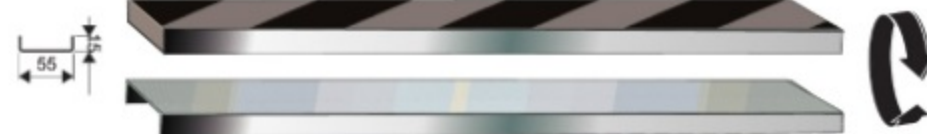
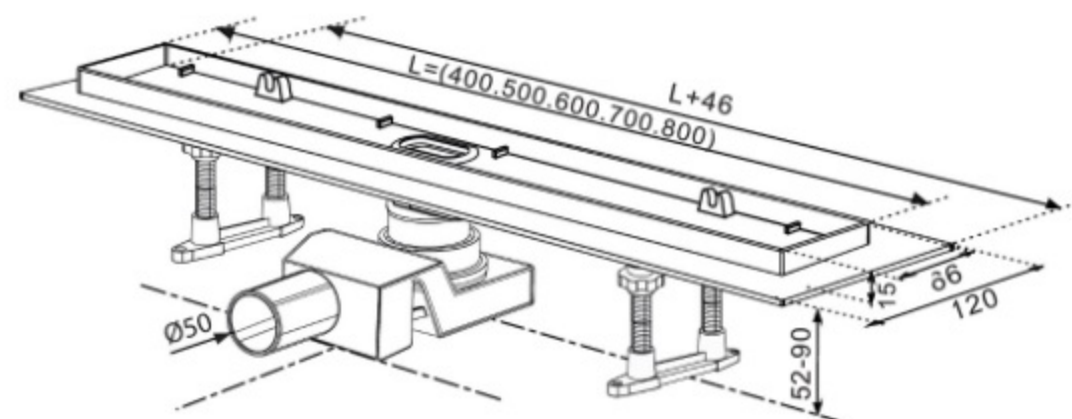
ТРАП ЛИНЕЙНЫЙ

ZSt.1121.4002 ZSt.1121.5002 ZSt.1121.6002

ZSt.1121.7002 ZSt.1121.8002 ZSt.1121.9002

Evolux Plus выполнен в одном корпусе с гидрозатвором, благодаря чему достигается герметичность изделия и создается надежный барьер против запахов из системы канализации. Прямоугольную форму решетки сантехнического устройства Evolux Plus можно удачно обыграть при установке устройства вдоль стен, рядом с перегородкой и т.д. Дренажное устройство производства ZEISSLER имеет минимальную высоту – тем самым достигается простота установки путем встраивания в пол ванной. Конструкция имеет горизонтальный выпуск для прямого вывода стоков в канализацию. Высокая пропускная способность делает лоток Evolux Plus одним из лучших вариантов при эксплуатации как в частных домовладениях, так и помещениях коммерческого назначения – банях, душевых спортзалов и т.д. Душевой лоток изготавливался с учетом воздействия бытовой химии, высокой влажности и температуры, поэтому его сливные элементы выполнены из нержавеющей стали.

ВОДООТВОДЯЩИЙ ЖЕЛОБ С ДВУХСТОРОННЕЙ РЕШЕТКОЙ ГОРИЗОНТАЛЬНЫЙ СТОК



Двусторонняя установка решетки: Металл и Закаленное стекло



EVOLUX PLUS

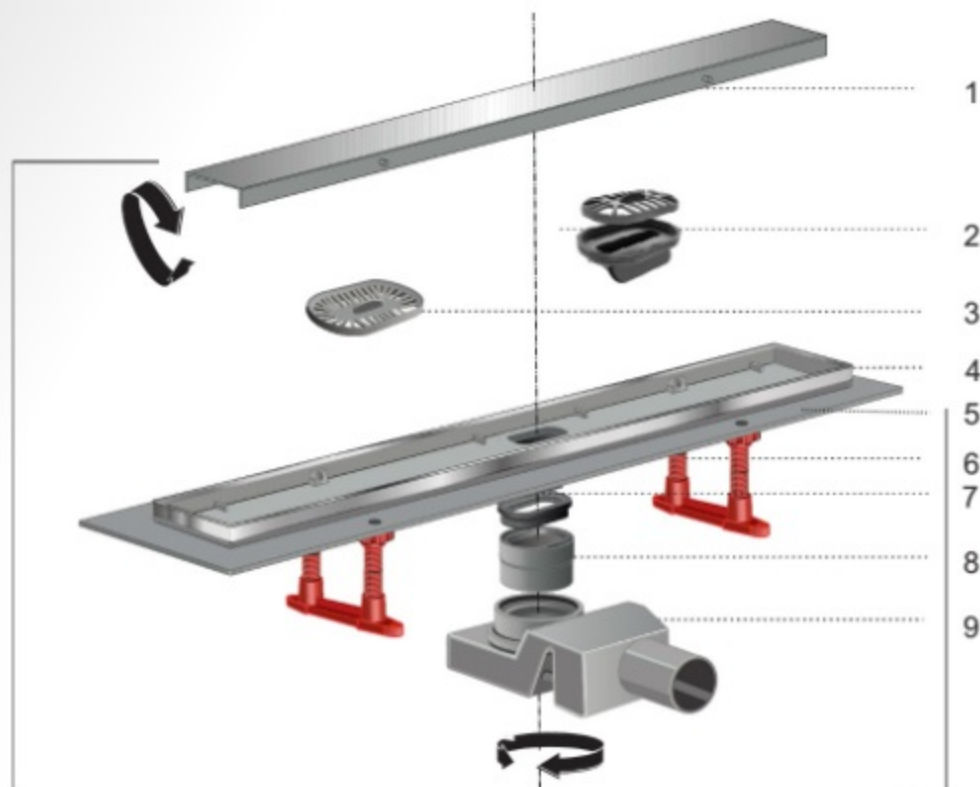
Характеристика

- Тип канала: линейный • Тип отвода: горизонтальный • Гидрозатвор • База: S-образная
- Размеры панели: длина - 400-800 мм, ширина - 55 мм
- Покрытие металлических деталей: матовый хром
- Диаметр сливной трубы: 50 мм
- Пропускная способность: 50 л/мин
- Высота водного столба: 25 мм
- Поворот базы: 360 гр.
- База: самоочищающаяся низкая база с S-образным сифоном и гидрозатвором, предотвращающим проникновение запахов из канализации.
- Металлические детали: нержавеющая сталь AISI 304 SS, класс КЗ (нагрузка до 300 кг, в соответствии с европейским стандартом качества EN 1253). Опционно: нержавеющая сталь AISI 316.
- Корпус: прочный, экологичный ABS полипропилен из первичного сырья, устойчив к коррозии, ударам и тепловому воздействию, химическим и термическим воздействиям.

Комплектация:

- | | |
|---|---|
| 1. Дизайн-вставка | Нержавеющая сталь AISI 304 SS / Закаленное стекло |
| 2. Сухой затвор | ABS-пластик |
| 3. Решетка слива для задержки волос | ABS-пластик |
| 4. Маска для решетки | Нержавеющая сталь AISI 304 SS |
| 5. Крепеж решетки | ABS-пластик |
| 6. Опоры | Набор для регулировки высоты дождеприёмника |
| 7. Предохранительная резинка | Изделие из резины |
| 8. Редуктор для линейного слива | ABS-пластик |
| 9. Основание С слива | S-образный сифон вращается на 360°, ABS-пластик |
| 10. Ключ для снятия решетки | ABS-пластик |
| 11. Самоклеющаяся гидроизоляционная лента | MAPEI |

Монтажный комплект для крепления регулируемых ножек: Дюбель с болтом, Шуруп



1

2

3

4

5

6

7

8

9



Опоры



Решетка+Сухой затвор



Редуктор для линейного слива

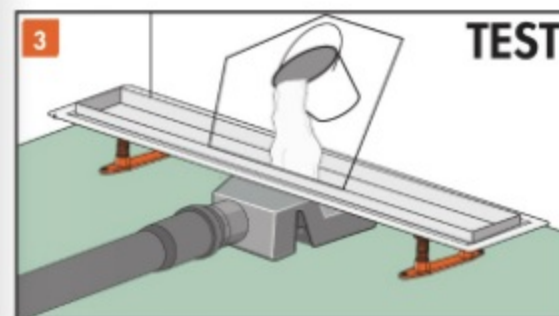
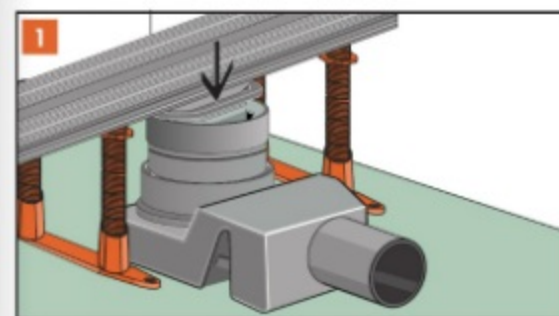
Тело дренажного канала zeissler изготовлено из полипропилена. Впрыскивание в формы позволяет спрессовать места соединения дренажа с канализацией, таким образом, чтобы впоследствии можно было легко выбить соединительные отверстия с помощью молотка. Для надежного соединения дренажных каналов со стоком создан комплект принадлежностей. Стабильность и жесткость дренажных каналов в фундаменте можно повысить с помощью железных прутьев. Данная система существенно сокращает время установки и снижает её финансовую и профессиональную требовательность.

На этапе ремонта вашей душевой комнаты, мы хотели бы предложить максимально эффективное использование доступного пространства. Вместо традиционного массивного душевого поддона, можно рассмотреть возможность установки душевого лотка или трапа. Это современное решение, идеально подходящее для минималистичных и лаконичных интерьеров. К тому же, отсутствие ступенек и барьеров делает душевые уголки без поддонов практичными и безопасными. Выбрать готовый дизайн с душевым трапом или лотком можете в нашей Галерее готовых дизайнов решений от профессионалов. Мы понимаем, что при обустройстве душевого помещения, вашей целью является не только экономия, но и создание пространства, которое отвечает вашим личным требованиям. Для реализации идеи безбарьерной душевой зоны, которую легко ухаживать, наилучшим выбором станет душевой лоток или трап. Кроме того, такой элемент современного дизайна

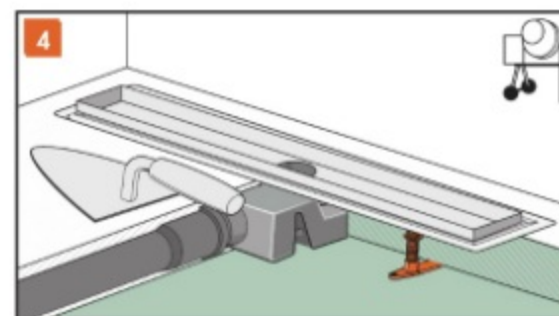
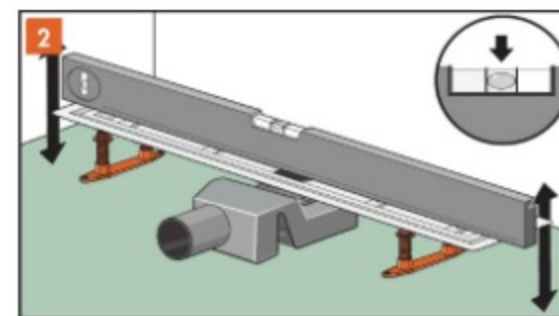
БЫСТРЫЙ МОНТАЖ

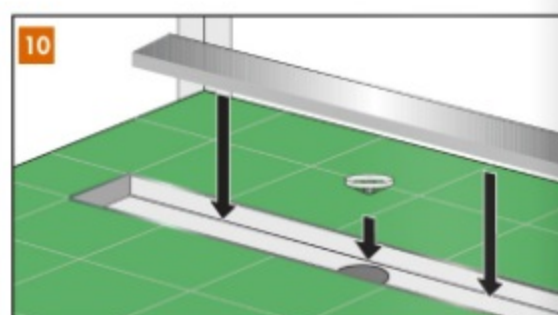
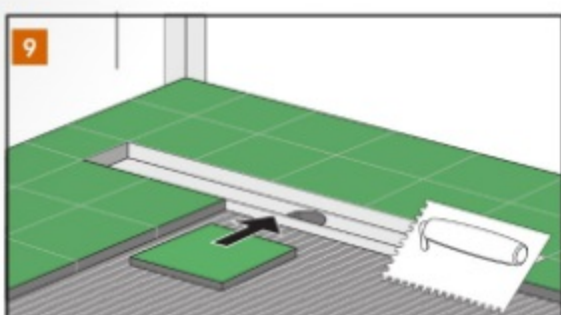
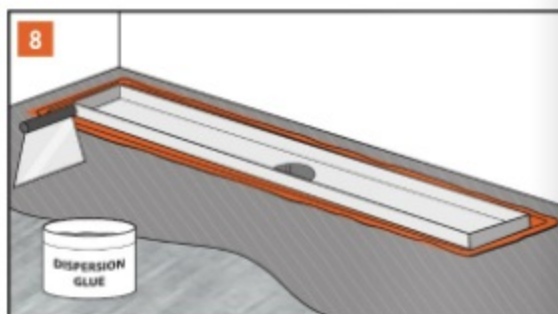
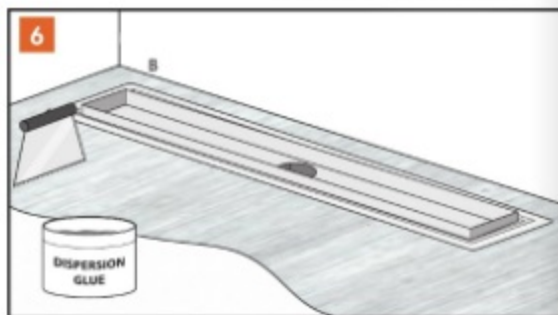
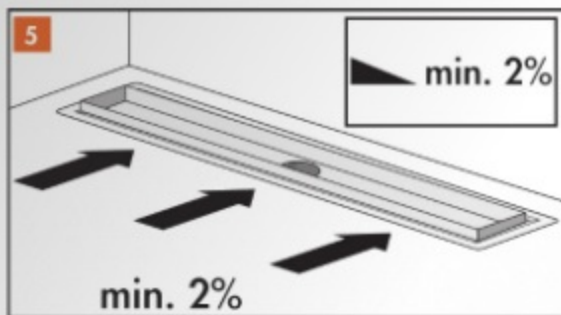
1. Установите конструкцию трапа на пол ванной комнаты в выбранное для него место и зафиксируйте путем крепления ножек в пол (используйте крепеж, входящий в комплект). Соедините все элементы трапа. Можно уменьшить редуктор под необходимый размер путем поперечного распила. Важно, чтобы все резиновые части трапа были смазаны.
2. При помощи ножек отрегулируйте высоту трапа по уровню.
3. Присоедините канализационную трубу к выходу трапа с уклоном не менее 2 градусов от трапа.
4. Выполните стяжку пола. Уклон пола не менее 2 градусов к трапу. Сохраняйте карьер решетки чистым.
5. Нанесите первый слой гидроизоляционного поверхностного герметика до уровня карьера решетки. Оптимальное время для высыхания первого слоя – 12 часов.

6. Заклейте края карьера решетки до внутреннего периметра карьера гидроизоляционной лентой MAPEI, входящей в комплект. Время для высыхания – 2-3 часа.
7. Нанесите второй слой гидроизоляционного поверхностного герметика. Оптимальное время для высыхания второго слоя – 48 часов.
8. После того, как герметик высохнет, нанесите слой клея под плитку.
9. Заполните полую сторону рамки решетки клеем под плитку, приклейте рамку этой стороной на пол по периметру карьера решетки.
10. Завершите отделку пола выбранным материалом (плиткой, влагостойким ламинатом, иным материалом). Завершите монтаж трапа: установите сетку для улавливания мелкого мусора и решетку (всегда используйте пластиковый ключ, входящий в комплект).



TEST





Основные принципы такой технологии:

Непрерывность. Изоляционный слой не должен прерываться ни в одном месте. Нарращивание производится с большими перехлестами, если это ткань или мембрана; **Монолитность.** Не допускается наличие непроклеенных соединений. Нанесение мастик, красок или полимерных цементов производится непрерывно по всей зоне обработки; **Многослойность.** Изоляция производится на плите перекрытия, на стяжке, на нижней части стены, в углах между полом и стенами, в месте сопряжения сливной конструкции с поверхностью, на швах облицовочной плитки; **Эффективный охват.** Гидроизоляция должна охватывать душевую зону с достаточным запасом (размер гидроизолированной площади должен превышать размеры трапа), чтобы исключить проникновение под облицовку даже случайных брызг и капель. **Важно!** Необходимо использовать только современные качественные материалы, а работы выполнять согласно инструкции производителя того или иного средства.

Обычно для обработки бетонных поверхностей плиты перекрытия и стяжки используют полимерцементные мастики. Также допускается применение битумных мастик, однако битум при нагревании будет выделять неприятные запахи и опасные токсины, способные вызвать аллергию и другие нежелательные реакции. Перед укладкой стяжки обязательно выполняют отсечку водостойкой мембраной или рубероидом с заворотом на стены на высоту 20 см. Использовать рубероид под стяжку в целом не опасно, это касается и битумной мастики. Для изоляции стыков стен и пола душа используют гидроизоляционную самоклеющуюся ткань (полиэстер, стекловолокну), или наклеивают ее самостоятельно с помощью клея-герметика на акриловой или силиконовой основе. Когда стяжка залита, фланцы сточной решетки оклеивают гидроизоляционной тканью, пропитанной герметиком. Ткань должна окружать отверстие слива со всех сторон на ширину 15-20 см. Остальную поверхность стяжки обрабатывают мастикой, совместимой с плиточным клеем, в несколько слоев, причем наносят ее после высыхания ткани с нахлестом на всю ширину полосы

ГАРАНТИЙНЫЕ ОБЯЗАТЕЛЬСТВА

Гарантийный срок – 1 год со дня отгрузки изделия со склада изготовителя. Изготовитель гарантирует соответствие изделия техническим требованиям при соблюдении потребителем условий транспортировки, хранения и эксплуатации. Гарантия распространяется на все дефекты, возникшие по вине изготовителя.

Гарантия не распространяется на повреждения, возникшие вследствие:

- нарушения правил монтажа и эксплуатации изделия или системы, ненадлежащей транспортировки и хранения;
- использования агрессивных к материалам веществ;
- форс-мажорных обстоятельств (пожар, стихийные бедствия и пр.);
- следов постороннего вмешательства в конструкцию изделия.

Изготовитель оставляет за собой право вносить в конструкцию изменения, не влияющие на заявленные в паспорте характеристики.

УСЛОВИЯ ГАРАНТИЙНОГО ОБСЛУЖИВАНИЯ

1. Претензии к качеству изделия могут быть предъявлены в течение гарантийного срока.
2. Неисправные изделия ремонтируются или обмениваются на новые бесплатно в случае подтверждения вины изготовителя.
3. В случае замены замененное изделие или его части, полученные в результате ремонта, переходят в собственность изготовителя.
4. Решение о возмещении затрат потребителю, связанных с демонтажом, монтажом, транспортировкой и экспертизой неисправного изделия в период гарантийного срока, принимается по результатам экспертного заключения, в том случае, если товар признан ненадлежащего качества.
5. В случае, если результаты экспертизы покажут, что недостатки товара возникли вследствие обстоятельств, за которые не отвечает изготовитель, затраты на экспертизу изделия оплачиваются потребителем.
6. Изделия принимаются в гарантийный



ГАРАНТИЙНЫЙ ТАЛОН № _____

Наименование товара _____

Название и адрес торгующей организации _____

Модель _____

Размер _____

Количество _____

Дата продажи _____

Подпись продавца _____

Штамп или печать торгующей организации _____