

ПАСПОРТ

КОМПЕНСАТОР РЕЗИНОВЫЙ ФЛАНЦЕВЫЙ



1. ОБЩИЕ СВЕДЕНИЯ

Условное давление (P_y): 10 (кгс/см²), 1,0 (МПа)

Рабочая среда: вода (холодная, горячая), жидкие неагрессивные среды.

Температура рабочей среды (наибольшая) от -30 до +90 °С

(допускается кратковременное повышение температуры до +110 °С)

Климатическое исполнение У1 по ГОСТ 15150 – не ниже -40°С

2. ПРИМЕНЕНИЕ

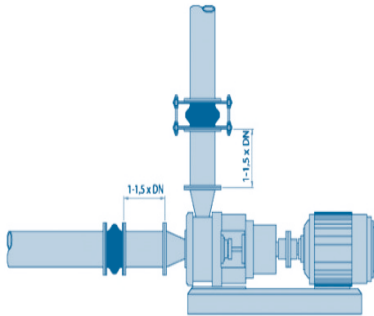
Предназначены для компенсации осевых перемещений трубопроводов и оборудования, возникающих при перепадах температуры и давления и устранения вибрационных нагрузок.

3. МАТЕРИАЛЫ

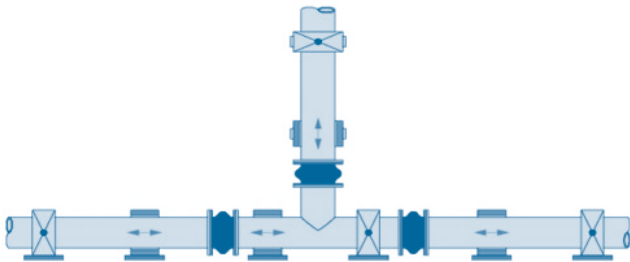
Материалы изделия		
	1. Корпус	EPDM (этилен-пропиленовый каучук)
	2. Гибкий каркас (армирование)	Нейлоновая ткань
	3. Пружинный фиксатор	Стальная проволока
	4. Фланец	сталь 20.

4. МОНТАЖ

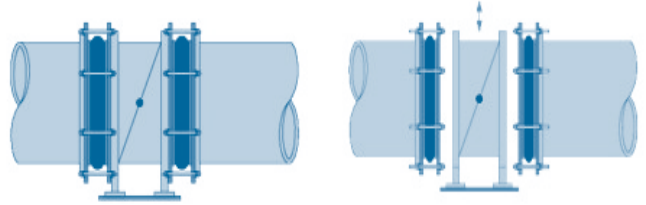
1. Установка резиновых компенсаторов для снижения вибраций, возникающих в результате работы насосов в трубопроводной системе.



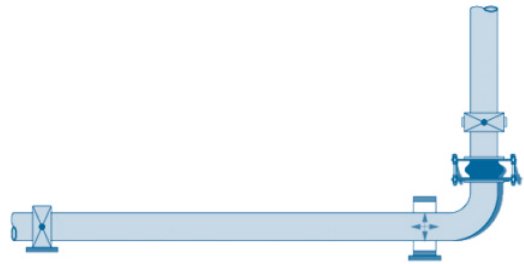
2. Установка универсальных резиновых компенсаторов для снижения осевых перемещений.



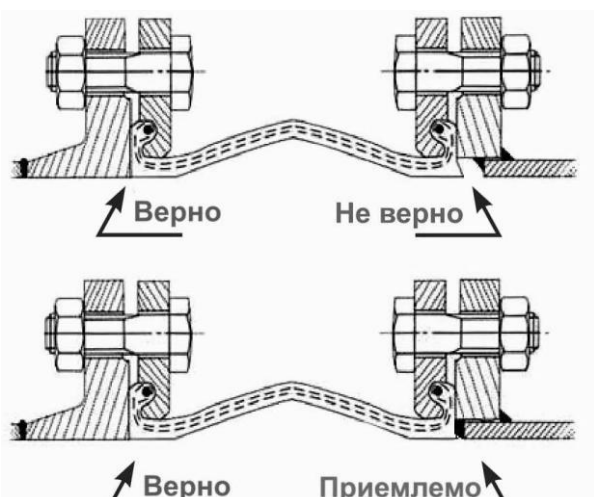
3. Установка резиновых компенсаторов для монтажа специальных устройств.



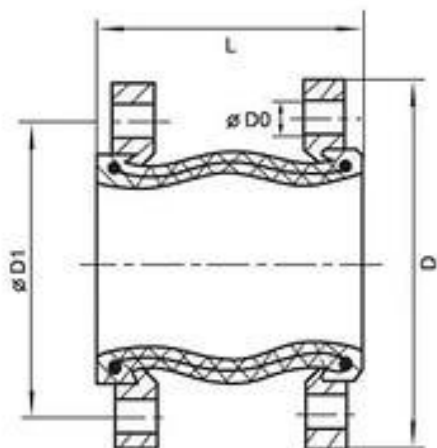
4. Установка угловых резиновых компенсаторов для снижения угловых перемещений.



5. Компенсатор следует устанавливать непосредственно за неподвижной опорой.
За компенсатором следует предусмотреть подвижные опоры



5.РАЗМЕРЫ



Присоединительные размеры ГОСТ 12815-80

Ду, мм	D1, мм	D0, мм	Кол-во болтовых отв. п	L, мм	Масса, кг	Допустимые условия эксплуатации			
						Допустимое сжатие (мм)	Допустимое растяжение (мм)	Боковое смещение (мм)	Угловое смещение (градусы)
DN 50	125	18	4	105	4,0	10	7	10	15
DN 65	145	18	4	115	5,45	13	7	11	15
DN 80	160	18	4	135	6,80	15	8	12	15
DN 100	180	18	8	150	8,30	19	10	13	15
DN 125	210	18	8	165	11,50	19	12	13	15
DN 150	240	22	8	180	13,80	20	12	14	15
DN 200	295	22	8	210	18,90	25	16	22	15
DN 250	350	22	12	230	24,80	25	16	22	15
DN 300	400	22	12	245	29,40	25	16	22	15
DN 350	460	22	16	255	36,20	25	16	22	15
DN 400	515	26	16	255	46,90	25	16	22	15
DN 450	565	26	20	255	53,40	25	16	22	15
DN 500	620	26	20	255	59,80	25	16	22	15
DN 600	725	30	20	260	83,40	25	16	22	15
DN 700	840	30	24	260	120,80	25	16	22	15
DN 800	950	33	24	260	164,0	25	16	22	15
DN 900	1050	33	28	260	186,0	25	16	22	15
DN 1000	1160	33	28	260	229,0	26	18	24	15
DN 1200	1380	39	32	260	330,0	26	18	22	10

ПРОИЗВОДИТЕЛЬ: ООО "Альянс ДВ"
680013, Россия, Хабаровский край, г.Хабаровск, ул.Целинная д.15, оф.108
ИНН 2724136850, тел.84212417792