

ОКП 14 6200
ОКПРБ 28.74.13



УЗЕЛПРИСОЕДИНИТЕЛЬНЫЙ Ду15 ПАСПОРТ

3239.13.00.00 ПС

Сертификат соответствия № РОСС ВУ.АЯ.О4.Н01202
Срок действия до 23.05.2010 г.

1 Основные технические данные

1.1 Узлы присоединительные трубопроводные (далее узлы) предназначены для соединения счетчика воды Ду15 с другими элементами трубопровода питьевого и горячего водоснабжения с температурой рабочей среды до + 90°C и давлением не более 1,6 МПа.

1.2 Узлы присоединительные изготавливаются в двух вариантах строительной длины (L) равной 41 и 49 мм.

1.3 Конструкция узла приведена на рисунке 1.

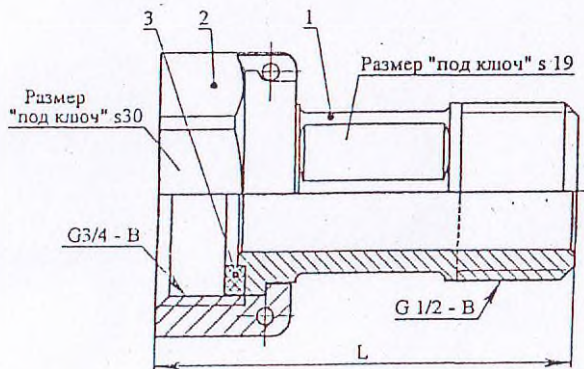


Рисунок 1.

- 1 - ниппель;
- 2 - гайка накидная;
- 3 - прокладка

1.4 Материал деталей указан в таблице 1

Таблица 1

Наименование деталей	Марка материала
Ниппель, гайка накидная	Латунь ЛЦ40Сд ГОСТ 17711-93
Прокладка	Полипропилен 21030 ГОСТ 26996-86

2 Комплектность

В комплект поставки входит паспорт - 2 экземпляра на каждое упаковочное место.

3 Свидетельство о приемке

Узел присоединительный Ду 15 x с 1/2 ш
соответствует ТУ РБ 03973239.009- 99 и с 1/2 ш признан годным для эксплуатации.

(подпись лица ответственного за приемку) (расшифровка подписи)



М.П.

« _____ »

08 2008 г.

Упаковщик _____

4 Гарантии изготовителя

Гарантийный срок хранения - 2 года со дня изготовления.

Гарантийный срок эксплуатации - 3 года со дня ввода в эксплуатацию

Адрес изготовителя: 230005, г. Гродно, ул. Дзержинского, 94,
ЧУП «Цветлит», факс (0152) 77-04-88.