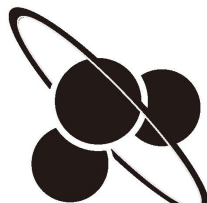


НОВИНКА УДОБСТВО

МОНТАЖА

ПРОЧНОСТЬ И

КОМПАКТНОСТЬ



ТЕХНИЧЕСКИЙ ПАСПОРТ ИЗДЕЛИЯ

РЕЛЕ ДАВЛЕНИЯ ДЛЯ ВОДЯНЫХ НАСОСОВ

СО ВСТРОЕННЫМ МАНОМЕТРОМ

И 3-ХОДОВЫМ ФИТИНГОМ





Назначение и область применения

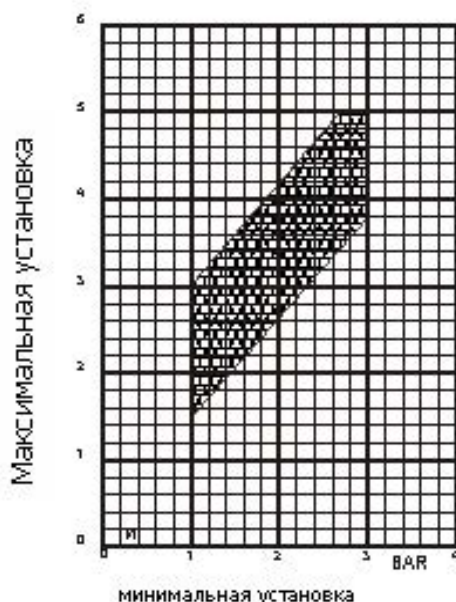
Реле давления предназначено для управления однофазными электрическими насосами.

Реле давления состоит из корпуса, внутри которого расположена нормально замкнутая контактная группа, управляемая мембраной, соединённой с напорной магистралью. Реле включает насос, когда давление в системе падает ниже установленного давления включения и выключает насос, когда давление в системе превышает установленное давление выключения. Встроенный манометр и прочный 3-ходовой пластиковый фитинг обеспечивают простое и быстрое соединение с насосом и напорным баком.

Технические характеристики

Модель	Диапазон регулировки давления	Запас по настройке	Номинальный ток	Номинальное напряжение
PS-04A	1-5 бар	1,4-2,8 бар	16 А	250 В

Максимальная температура жидкости	Манометр	Соединения
55°C	Ø 40 мм 0-6 бар / 0-6 PSI	1" Внутр. резьба х 1" Внутр. резьба х 1" Внутр. резьба



Свойства:

Простое и быстрое подключение к насосу и гидроаккумулятору.

Встроенный манометр.

Прочная пластиковая муфта, армированная.

электродвигателю насоса и электродвигателю.



УКАЗАНИЯ ПО МОНТАЖУ

Схема электрического подключения

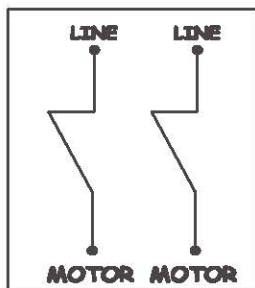
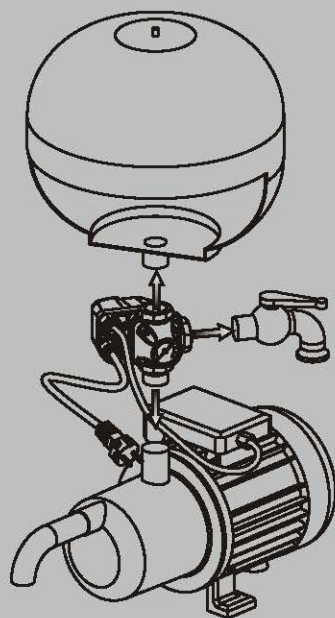
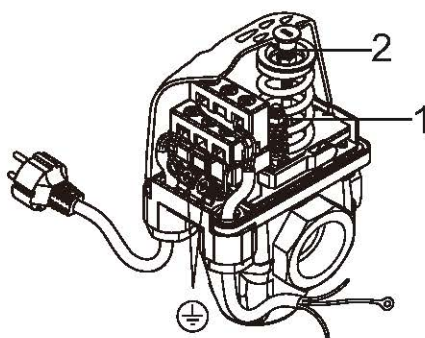


Схема установки



Регулировка реле давления



При необходимости уровни давления срабатывания реле можно изменить. Для этого:

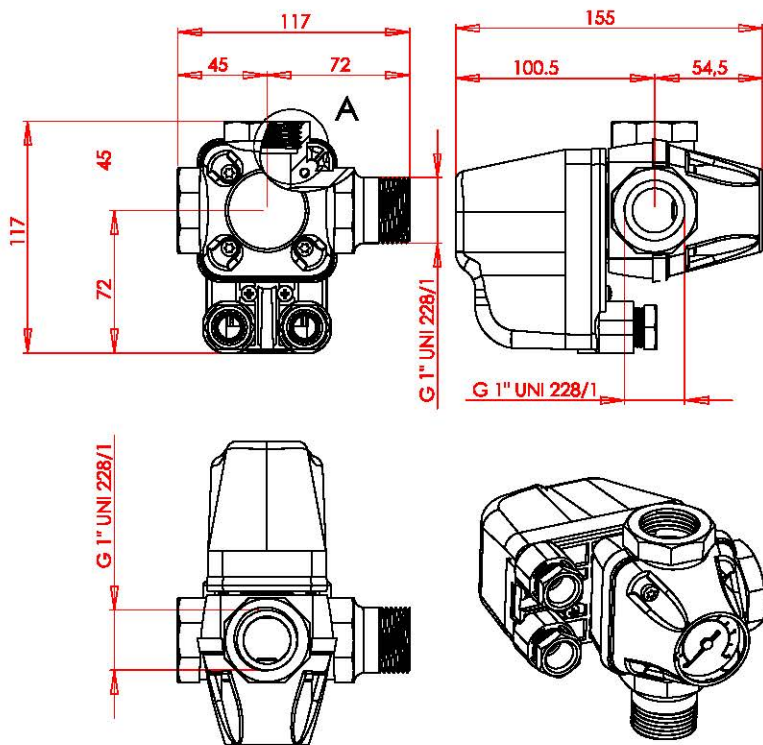
- А) Полностью заверните винт дифференциала (1).
- В) Вращая центральный винт (2), установите желаемое давление включения насоса.
- С) Вращая винт дифференциала (1), установите желаемое давление выключения насоса.

Исполнение по заказу

- Настройки по заказу.
- Крышка с кнопкой вкл/выкл on/off.
- Усиленные электрические контакты для тока до 25А.
- Модель с кабелями для подсоединения к электродвигателю насоса и электропитанию



НОМЕНКЛАТУРА И ГАБАРИТНЫЕ РАЗМЕРЫ:



ГАРАНТИЙНЫЙ ТАЛОН №

Наименование товара:

Кран латунный шаровой полнопроходной

Марка, артикул, типоразмер

Количество

Название и адрес торгующей организации

Дата продажиПодпись продавца.....

М. П.