

**Центробежный поверхностный
насос с внешним эжектором**

DP 750

Руководство по монтажу
и эксплуатации



Содержание

1. Назначение и функциональные возможности.....	3
2. Комплект поставки.....	3
3. Технические характеристики и условия эксплуатации.....	4
4. Устройство и принцип работы насоса.....	4
5. Монтаж и ввод в эксплуатацию.....	5
6. Меры безопасности.....	6
7. Техническое обслуживание.....	7
8. Правила хранения и транспортировки.....	7
9. Утилизация.....	7
10. Возможные неисправности и способы их устранения.....	8
11. Гарантийные обязательства.....	9

Данное руководство содержит принципиальные указания, которые должны выполняться при монтаже, эксплуатации и техническом обслуживании.

Во избежание несчастных случаев и исключения поломок необходимо внимательно ознакомиться с данным руководством перед началом эксплуатации изделия.

1. Назначение и функциональные возможности

Центробежные поверхностные насосы с внешним эжектором UNIPUMP DP-750 предназначены для подачи чистой воды из скважин диаметром не менее 4" (100 мм), глубоких колодцев и других источников водоснабжения (когда глубина всасывания превышает обычный для поверхностных насосов предел – 8 м).

В воде не должны содержаться частицы с линейным размером более 1 мм. Общее количество механических примесей – не более 100 г/м³.

Допустимый диапазон температур перекачиваемой жидкости – от +1 до +35 °С, при температуре окружающей среды от +1 до +40 °С и влажности воздуха не более 70%.

Максимально допустимое изменение напряжения питающей электросети ±10%.

Насосы предназначены для эксплуатации в бытовых, а также в промышленных помещениях с естественной вентиляцией.

2. Комплект поставки

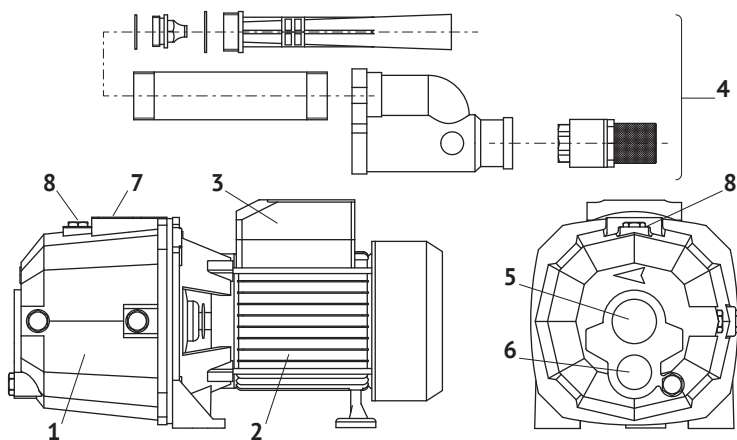
Наименование	Количество, шт.
Насос в сборе	1
Корпус внешнего эжектора	1
Трубка Вентури	1
Патрубок	1
Сопло	1
Уплотнительное кольцо	2
Обратный клапан с сеткой	1
Руководство по эксплуатации	1
Упаковка	1

3. Технические характеристики и условия эксплуатации

Параметр	Значение
Параметры электрической сети	~ 220±10% В , 50 Гц
Потребляемая мощность	750 Вт
Максимальная высота всасывания	до 15 м
Максимальный напор	40 м
Максимальная производительность	40 л/мин
Диаметры входных отверстий	1¼", 1"
Диаметр выходного отверстия	1"

Модель	Высота всасывания, м	Производительность									
		Q, л/мин	0	5	10	15	20	25	30	35	40
DP 750	15	Напор (H), м	40	39,5	38	35	31	26	19	11	—

4. Устройство и принцип работы насоса





Насос состоит из следующих основных узлов: гидравлической части (1), электродвигателя (2), пускового устройства (3) и внешнего эжектора (4). В конструкцию внешнего эжектора входят следующие детали: корпус, трубка Вентури, сопло, патрубок, уплотнительные кольца, обратный клапан с сеткой. Корпус насоса имеет два отверстия входной магистрали 1¼" (5) и 1" (6), выходное отверстие 1" (7) и отверстие для первоначальной заливки воды (8).

Вода под давлением, создаваемым насосом, поступает по двум направлениям – в питающую трубу к внешнему эжектору и в напорную магистраль для использования потребителем.

Применение внешнего эжектора позволяет увеличить высоту всасывания насоса.

На корпусе насоса расположена идентификационная табличка, на которой указаны следующие данные:

- Модель, серийный номер (первые четыре цифры серийного номера обозначают дату изготовления в формате ММГГ);
- Н макс – максимальный напор;
- Q макс – максимальная производительность;
- Параметры электросети;
- Мощность насоса (кВт, HP);
- I – потребляемый ток;
- W макс – полная мощность (ВА);
- С – емкость пускового конденсатора;
- ПН – предельное напряжение на пусковом конденсаторе;
- Класс нагревостойкости изоляции – В;
- Степень защиты – IPX4.

UNIPUMP		ЦЕНТРОБЕЖНЫЙ ПОВЕРХНОСТНЫЙ НАСОС	
МОДЕЛЬ: DP-750		No:	
Н макс	40 м	Q макс	40 л/мин
1~	В 220	Гц 50	2850 об/мин
кВт 0,75	HP 1,0	I 4,5 А	1050 W макс
С 20 мкФ	ПН	450 В	В
			IPX4
			

5. Монтаж и ввод в эксплуатацию

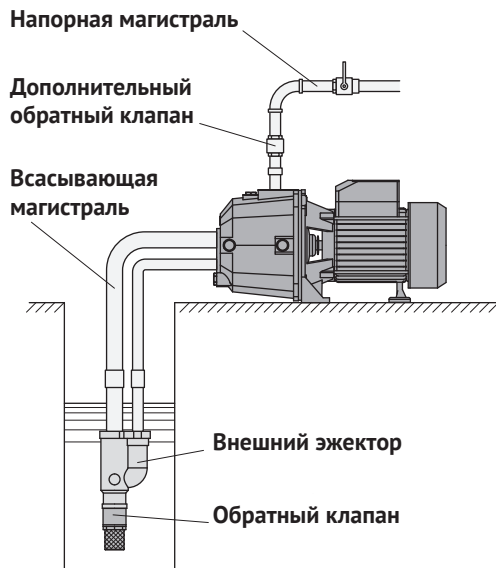
Перед подключением обязательно проверьте соответствие электрических и напорных данных изделия параметрам вашей электрической и водонапорной сети.

Насос следует установить в сухом, хорошо проветриваемом помещении и закрепить болтами к гладкой твердой поверхности через резиновые шайбы и прокладку для предотвращения шума и вибрации. Насос может быть установлен как горизонтально, так и вертикально.



ВНИМАНИЕ!

Установка насоса может представлять определенную сложность и поэтому должна осуществляться квалифицированным персоналом.



Всасывающая магистраль выполняется из двух несжимаемых шлангов или труб, внутренний диаметр которых должен быть не меньше, чем диаметр соответствующих отверстий (5) и (6) в корпусе насоса – 1¼” и 1” соответственно. На конце входной магистрали всасывающая и питающая трубы соединяются с внешним эжектором, на входе которого устанавливается обратный клапан 1” с сеткой.

Исключайте соединения, сужающие (например, через прокладки) проходное сечение всасывающего и питающего трубопроводов, минимизируйте количество углов и поворотов.

Всасывающая труба должна быть погружена в воду не менее, чем на 50 см, чтобы избежать образования завихрений и всасывания воздуха.

Диаметр напорной трубы определяет давление и производительность в точках потребления воды. При большой длине трубопровода можно уменьшить потери путем использования труб большего диаметра, чем выходное отверстие (7) насоса.

Рекомендуется установить сразу на выходе насоса дополнительный обратный клапан для обеспечения возможности обслуживания насоса без опустошения трубопровода, а также для предотвращения гидроудара в случае остановки насоса.

Все соединения всасывающей и напорной магистрали должны быть выполнены герметично.

Для стабильной работы насоса в системе автоматического водоснабжения на выходе напорной магистрали желательно установить устройство, ограничивающее производительность насоса (редуктор или шаровый кран), а также гидроаккумулятор.

При первоначальном пуске необходимо предварительно залить насос и всасывающую магистраль водой через заливное отверстие (8). Для этого следует вывернуть пробку и заливать воду до тех пор, пока из заливного отверстия не начнет вытекать вода без пузырьков воздуха, после чего завернуть пробку заливного отверстия. Открыв все водозаборные краны для удаления воздуха из напорной магистрали, включите насос в электросеть. Насос начнет подавать воду.

6. Меры безопасности

1. Запрещается эксплуатация насоса без заземления.
2. Запрещается перекачивать насосом воспламеняющиеся и взрывоопасные жидкости.
3. При перекачивании воды из открытого водоема необходимо включить насос через устройство защитного отключения с током срабатывания не более 30 мА.
4. Электромонтажные работы при подключении насоса к питающей электросети должны быть выполнены электриком в строгом соответствии с «Правилами технической эксплуатации электроустановок потребителей» и «Правилами техники безопасности при эксплуатации электроустановок потребителей» (ПТЭ и ПТБ).
5. Перед обслуживанием насоса необходимо отключить его от электросети.
6. Разборка и ремонт насоса должны осуществляться только специалистами сервисной службы.

7. Техническое обслуживание

Насосы готовы к подключению и не требуют технического обслуживания при условии выполнения всех требований, указанных в настоящем Руководстве.

8. Правила хранения и транспортировки

Если насос был в эксплуатации, то перед длительным хранением его следует промыть в чистой воде, слить остатки воды и просушить.

Насос следует хранить при температуре от +1 до +35 °С, вдали от нагревательных приборов и избегая попадания на него прямых солнечных лучей.

Транспортировка насосов, упакованных в тару, осуществляется крытым транспортом любого вида, обеспечивающим сохранность насосов, в соответствии с правилами перевозок грузов, действующими на данном виде транспорта. При транспортировке должна быть исключена возможность перемещения насосов внутри транспортных средств.

Не допускается попадание воды на упаковку насоса.

9. Утилизация

Возможные способы утилизации данного оборудования необходимо узнать у местных коммунальных служб. Упаковка изделия выполнена из картона и может быть повторно переработана.



ВНИМАНИЕ!

1. Насос должен использоваться только для подачи чистой воды с содержанием механических примесей не более 100 г/м³ и линейным размером частиц не более 1 мм.
2. Насос никогда не должен работать без воды.
3. Не допускается попадание воздуха во всасывающую и напорную магистраль.
4. Не допускается замерзание воды в насосе. В зимний период необходимо полностью сливать воду из насоса и всей системы водоснабжения.
5. Исключается эксплуатация насоса в помещениях, которые могут быть подвержены затоплению и в помещениях с повышенной влажностью воздуха.

Невыполнение этих требований может привести к повреждению насоса, не подлежащим гарантийному ремонту.

10. Возможные неисправности и способы их устранения

<i>Неисправность</i>	<i>Возможные причины</i>	<i>Способы устранения</i>
Насос не включается	Низкое напряжение в электрической сети	Установите стабилизатор напряжения
	Неисправность контактов в электросети	Устраните неисправность контактов
	Неисправность пускового конденсатора	Замените конденсатор
	Заблокировано рабочее колесо	Устраните причину блокировки рабочего колеса: отключите электропитание и проверните вал, используя доступ к нему со стороны вентилятора электродвигателя или обратитесь в сервисный центр.
Насос работает, но не подает воду	Не полностью удален воздух из корпуса насоса	Отключите насос от электросети, выверните пробку из заливного отверстия и, покачивая насос, обеспечьте выход воздуха, долейте воду, заверните пробку и включите насос
	Попадание воздуха во всасывающую магистраль	Проверьте герметичность соединений на всасывающей магистрали и обеспечьте отсутствие на ней колен и обратных углов.
	Открыт обратный клапан вследствие блокировки посторонним предметом	Демонтируйте всасывающую трубу и разблокируйте клапан
Насос не создает требуемого давления	Низкое напряжение в электросети	Установите стабилизатор напряжения
	Износ рабочего колеса	Обратитесь в сервисный центр
	Попадание воздуха во всасывающую магистраль	Устраните причину разгерметизации магистрали

11. Гарантийные обязательства

Изготовитель несет гарантийные обязательства в течение 24 (двадцати четырех) месяцев от даты продажи насоса через розничную торговую сеть. В течение гарантийного срока изготовитель бесплатно устраняет дефекты, возникшие по вине производителя, или производит обмен изделия при условии соблюдения потребителем правил эксплуатации. Гарантия не предусматривает возмещения материального ущерба или травм, возникших в результате неправильного монтажа и эксплуатации.



ВНИМАНИЕ!

Гарантийные обязательства не распространяются:

- *на неисправности, возникшие в результате несоблюдения потребителем требований настоящего Руководства по монтажу и эксплуатации, неправильного электрического, гидравлического и механического монтажа и подключения, а также запуска насосного оборудования без протока воды («сухой ход»);*
- *на механические повреждения, вызванные внешним ударным воздействием, небрежным обращением, либо воздействием отрицательных температур окружающей среды;*
- *на насосы, подвергшиеся самостоятельной разборке, ремонту или модификации;*
- *на неисправности, возникшие в результате перегрузки насоса. К безусловным признакам перегрузки относятся: деформация или следы оплавления деталей и узлов изделия, потемнение и обугливание обмотки статора электродвигателя, появление цветов побежалости на деталях и узлах насоса, сильное внешнее и внутреннее загрязнение;*
- *на ремонт, потребность в котором возникает вследствие нормального, естественного износа, сокращающего срок службы частей и оборудования, и в случае полной выработки его ресурса.*

Невыполнение этих требований может привести к повреждениям насоса, не подлежащим гарантийному ремонту.

**Гарантия не действует без предъявления
заполненного гарантийного талона!**