

**САНИАСОС®**

**ТЕХНИЧЕСКИЙ  
КАТАЛОГ  
2020**

**SFA** Group

# СОДЕРЖАНИЕ

<b>10 ЗОЛОТЫХ ПРАВИЛ для правильной установки</b>	
<b>«САНИНАСОС» SFA</b> .....	<b>1</b>
<b>SANIBROYEUR® Silence</b> .....	<b>2</b>
<b>SANITOP® Silence</b> .....	<b>4</b>
<b>SANIPRO® Silence</b> .....	<b>6</b>
<b>SANIPLUS® Silence</b> .....	<b>8</b>
<b>SANIPACK®</b> .....	<b>10</b>
<b>SANIWALL® PRO</b> .....	<b>12</b>
<b>SANIWALL® PRO UP</b> .....	<b>14</b>
<b>SANIACCESS® 1 Silence</b> .....	<b>16</b>
<b>SANIACCESS® 2 Silence</b> .....	<b>18</b>
<b>SANIACCESS® 3 Silence</b> .....	<b>20</b>
<b>SANIBEST®</b> .....	<b>22</b>
<b>SANIBEST® Pro</b> .....	<b>24</b>
<b>SANICOMPACT® Comfort</b> .....	<b>26</b>
<b>SANICOMPACT® Comfort</b> .....	<b>28</b>
<b>SANICOMPACT® 43 Silence ECO+</b> .....	<b>30</b>
<b>SANICOMPACT® 43 Silence ECO</b> .....	<b>32</b>
<b>SANICOMPACT® OLM</b> .....	<b>34</b>
<b>SANICOMPACT® 43 Elite ECO+</b> .....	<b>36</b>
<b>SANICOMPACT® 43 Elite OLM</b> .....	<b>38</b>
<b>SANICOMPACT® LC</b> .....	<b>40</b>
<b>SANIDOUCHE®</b> .....	<b>42</b>
<b>SANIDOUCHE® flat</b> .....	<b>44</b>
<b>SANIFLOOR®</b> .....	<b>46</b>
<b>SANIVITE®</b> .....	<b>48</b>
<b>SANIACCESS Pump®</b> .....	<b>50</b>
<b>SANISPEED®</b> .....	<b>52</b>
<b>SANICOM®/SANICOM® 1</b> .....	<b>54</b>
<b>SANICOM® 2</b> .....	<b>56</b>
<b>SANICUBIC® 1 R3</b> .....	<b>58</b>
<b>SANICUBIC® 1 R4</b> .....	<b>60</b>
<b>SANICUBIC® 1 WP</b> .....	<b>62</b>
<b>SANICUBIC® 1 NM IP67</b> .....	<b>64</b>
<b>SANICUBIC® 1 WP NM</b> .....	<b>66</b>
<b>SANICUBIC® 2 Classic R3</b> .....	<b>68</b>
<b>SANICUBIC® 2 Classic R4</b> .....	<b>70</b>
<b>SANICUBIC® 2 Classic WP</b> .....	<b>72</b>
<b>SANICUBIC® 2 Classic NM</b> .....	<b>74</b>
<b>SANICUBIC® 2 Pro R3</b> .....	<b>76</b>
<b>SANICUBIC® 2 Pro R4</b> .....	<b>78</b>
<b>SANICUBIC® 2 Pro WP</b> .....	<b>80</b>
<b>SANICUBIC® 2 Pro NM</b> .....	<b>82</b>
<b>SANICUBIC® 1 VX</b> .....	<b>84</b>
<b>SANICUBIC® 2 VX (XL)</b> .....	<b>86</b>
<b>SANICUBIC® 2 VX (XL) THREE PHASES</b> .....	<b>88</b>
<b>SANIPUMP®</b> .....	<b>90</b>
<b>Шиберные задвижки «VANNES DN 100/110 &amp; DN 50»</b> ....	<b>91</b>
<b>Sanialarm®</b> .....	<b>91</b>
<b>Угольный фильтр</b> .....	<b>91</b>
<b>SANICONDENS® Best</b> .....	<b>92</b>
<b>SANICONDENS® Plus</b> .....	<b>94</b>
<b>SANICONDENS® Pro</b> .....	<b>96</b>
<b>SANICONDENS® Clim Mini</b> .....	<b>98</b>
<b>SANICONDENS® Clim Mini Pack</b> .....	<b>99</b>
<b>SANICONDENS® Clim Deco</b> .....	<b>100</b>
<b>Обслуживание насосов</b> .....	<b>101</b>
<b>Консервация насосов на зимний период</b> .....	<b>101</b>
<b>Подбор насосной станции</b> .....	<b>102</b>
<b>Паспортная табличка (шильдик)</b> .....	<b>103</b>
<b>Гарантийный талон</b> .....	<b>103</b>
<b>Контакты</b> .....	<b>106</b>

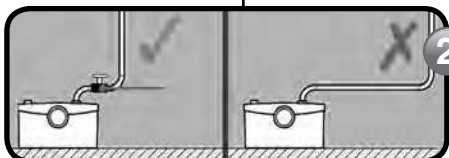
# 10 ЗОЛОТЫХ ПРАВИЛ

## для правильной установки «САНИНАСОС» SFA

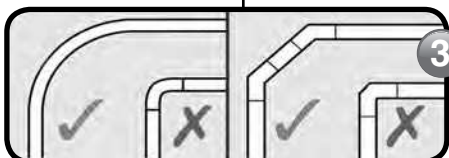
К каждому насосу приложена инструкция



1 Диаметры напорного трубопровода указаны в инструкциях. Максимальная толщина стенки 3 мм. Горизонтальный участок напорного трубопровода монтируется с уклоном 1% на длину. Трубопровод выполняется из жесткой трубы (медь, ПВХ, ПП), без провисов и подъемов, и жестко фиксируется. Все соединения выполняются на клеевой основе, пайкой или сваркой.



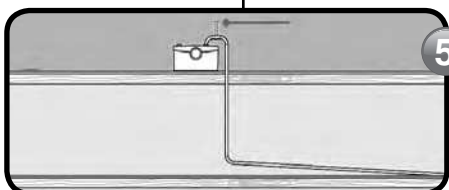
2 Если необходим подъем, то вертикальный участок монтируется в начале, не далее 30 см от выхода из насоса.



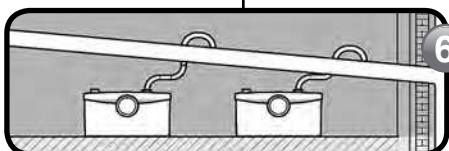
3 Все изгибы выполняются плавно, либо двумя уголками 45°, соединенными прямым отрезком.



4 Все подводящие трубопроводы должны быть выполнены с уклоном 3% на длину.



5 Если имеется протяженный горизонтальный участок напорного трубопровода или он проложен ниже уровня насоса, установите в самой верхней точке клапан для доступа воздуха после выключения насоса.



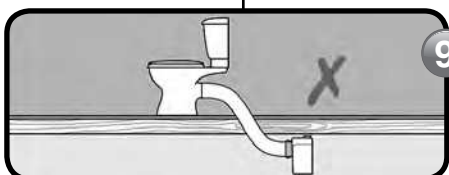
6 Каждый напорный трубопровод должен иметь свой вход в магистраль и не совмещаться с другими напорными трубопроводами.



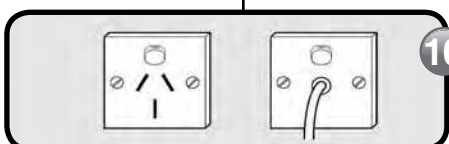
7 Насос должен быть доступен для обслуживания. Расстояние от насоса до унитаза допускается не более 30 см.



8 Если необходимо отодвинуть унитаз от стены, проложите распорку между бачком унитаза и стеной.



9 Не устанавливайте насос ниже уровня пола и в приячках, это может привести к затоплению насоса и проникновению влаги в его электрическую часть.



10 Электроподключение должно быть выполнено согласно правилам электробезопасности, действующим на территории использования насоса. Во всех случаях насос включается в персональную розетку, защищенную автоматом с дифференциальной защитой на 30 мА и параметрами, указанными в инструкции к насосу.



# SANIBROYEUR® Silence

Бытовой насос-измельчитель

Предназначен для унитаза с горизонтальным выпуском и служит для эвакуации только фекальных стоков и туалетной бумаги. Попадание в насос других веществ и предметов может быть причиной повреждений насоса и отказа в гарантии.

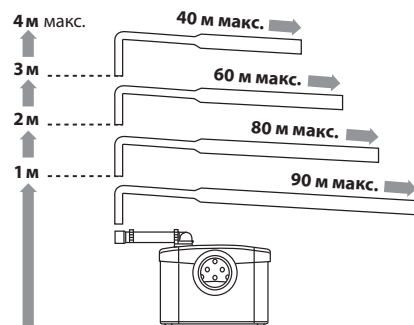
- Возможна установка сигнализации Sanialarm (дополнительная опция)
- Заменяет предыдущие версии, без переделок монтажа
- Только для бытового использования
- Укомплектован угольным фильтром, внешним обратным клапаном и соединительными деталями



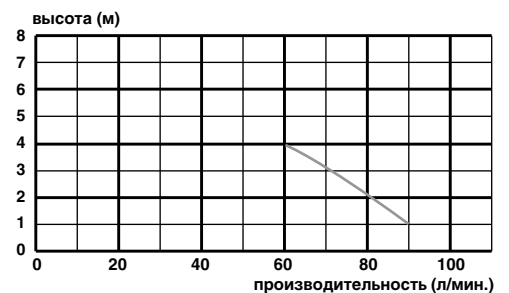
## Технические характеристики:

Напор	до 4 м
Горизонталь	до 100 м
Наружный $\varnothing$ вертикальной напорной трубы	22/28/32 мм
Наружный $\varnothing$ горизонтальной напорной трубы	28/32/40 мм
При толщине стенки	1,5/2 мм
Питание	220–240 В/50 Гц
Потребляемая мощность	400 Вт
Длина кабеля	1200 мм
Вес	5,6 кг
Температура стоков	35–40 °С (кратковременно до 50 °С)
Индекс влагозащиты	IP44
Электрический класс	1
Уровень включения	100 ± 20 мм
Время одного цикла откачивания	9 литров воды от 5 до 10 секунд, в зависимости от высоты подъема

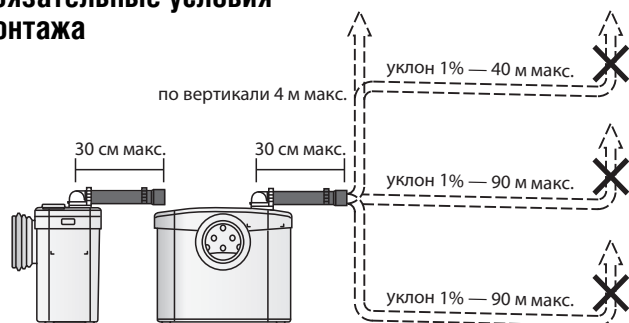
## График зависимости горизонтального участка от вертикального



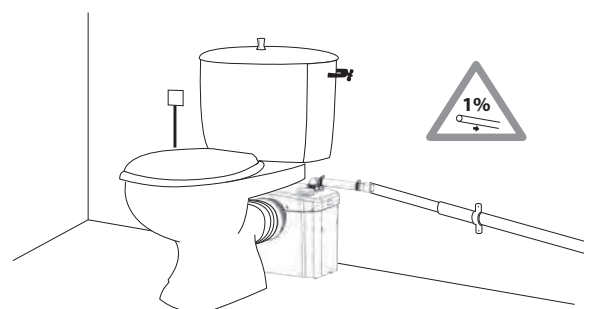
## График производительности



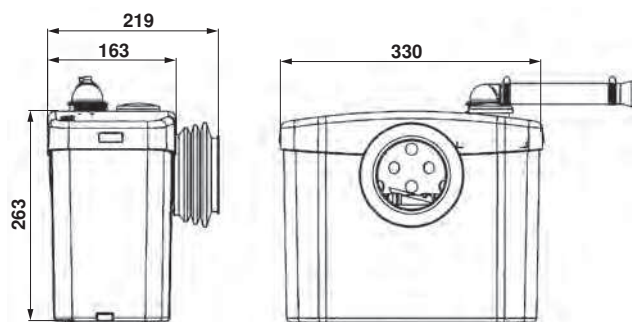
## Обязательные условия монтажа



## Схема подключения

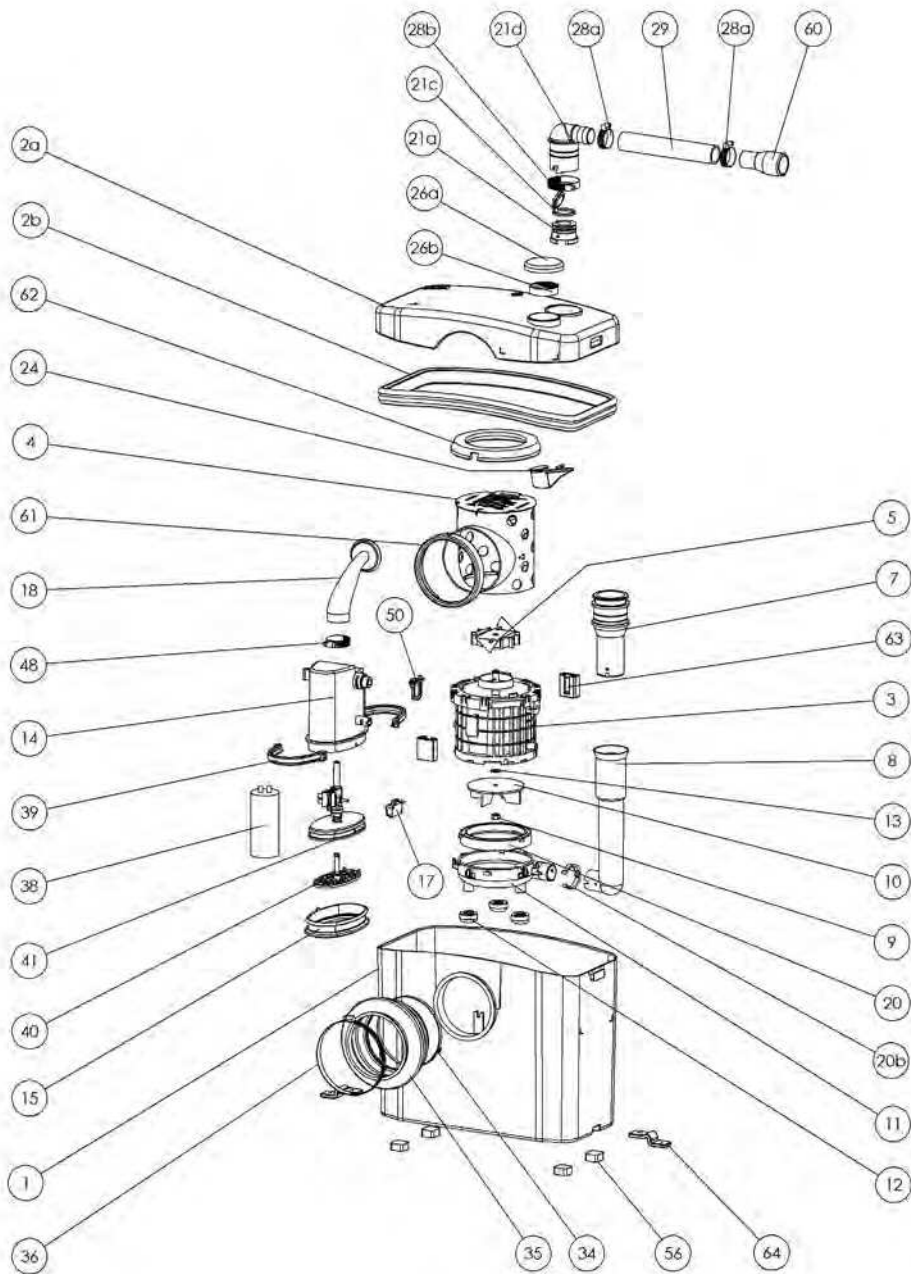


## Размеры



**SANIBROYEUR® (SX/ST)**

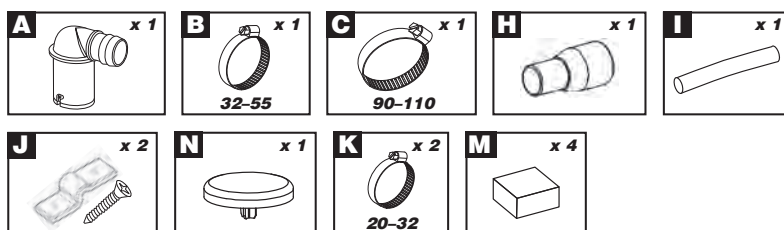
REFERENCE	N°	НАЗВАНИЕ ДЕТАЛИ
BL120260	1	Корпус SX/ST
BL120266	2a	Крышка SX
AU010254	2b	Уплотнитель крышки SX/ST
MSEULSX	3	Мотор
MPSX	3	Мотор с прессостатом
BL120251	4	Приемная корзина
MONOLO1	5	Нож в сборе
MDBMF	7	Напорный патрубок в сборе
BL120030	8	Напорная трубка Ø 24
MA110100	9	Гайка турбины M6
BL120847	10	Турбина с гайкой
BL120844	11	Крышка помпы
BL120171	12	Опоры мотора
NE100121	13	Шайба турбины M6
PRESSAVSX	14	Прессостат в сборе
SI200184	15	Мембрана
SA100140	17	Микровыключатель XGG
SI200103	18	Кабельный патрубок черный
BL120114	20b	Клипса напорной трубки
SIEGECLAP	21a	Корпус малого обратного клапана
SI200117	21c	Малая створка обратного клапана
COUDGB	21	Новый обратный клапан (SX)
BL120018	21d	Угловой отвод (SX)
BL120348	24	Вентиляционный клапан
BL120250	26a	Крышка вентиляционного отверстия
EM120160	26b	Угольный фильтр
NP100540	28a	Винтовой хомут Ø 20-32 мм
NP100560	28b	Винтовой хомут Ø 32-55 мм
NP100550	28c	Винтовой хомут Ø 25-40 мм
NB100300	29	Трубка белая 20x26 (SX)
NP100144	34	Хомут пластиковый
AU010121	35	Муфта гофрированная белая Ø 110
NP100590	36	Винтовой хомут Ø 90-110 мм
CO100135	38	Конденсатор 10 мкФ
VA100144	39	Зажим мембраны 1/2
BL120402	40	Толкатель прессотата
FDPNAT	41	Основание прессостата
OE100129	48	Хомут зажимной кабельного ввода 33.1
AGRAPHÉ	50	Клипса корпуса прессостата
AU010705	56	Виброгасящие ножки корпуса
BL120833	60	Адаптер 23/32 белый (SX)
BL120208	61	Передний амортизатор корзины
BL120207	62	Верхний амортизатор корзины
BL120169	63	Амортизатор мотора
BL120252	64	Фиксатор насоса

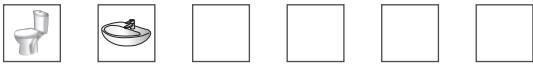


REFERENCE	N°	НАЗВАНИЕ ДЕТАЛИ
SACH01		Установочный комплект SX
OT120804		Картон SX
SE200220		Полиформ нижний
CA300230		Полиформ уголки

**Комплектность:**

- A — выходной патрубок с обратным клапаном
- B — хомут Ø 32–55 мм
- C — хомут Ø 90–110 мм
- H — адаптер Ø 25/32 мм
- I — трубка Ø 20x26 мм
- J — фиксатор корпуса
- N — крышка дренажного отверстия
- K — хомут Ø 20–32 мм
- M — ножки корпуса





# SANITOP® Silence

Бытовой насос-измельчитель

Предназначен для унитаза с горизонтальным выпуском и умывальника.

Служит для эвакуации воды, фекальных стоков и туалетной бумаги.

Попадание в насос других веществ и предметов может быть причиной повреждений насоса и отказа в гарантии.

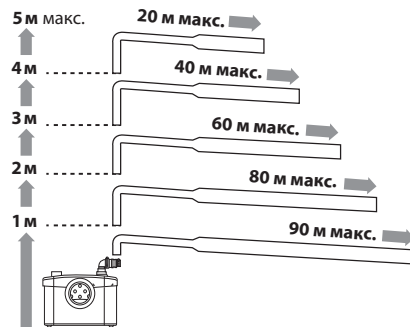
- Возможна установка сигнализации Sanialarm (дополнительная опция)
- Заменяет предыдущие версии, без переделок монтажа
- Только для бытового использования
- Укомплектован угольным фильтром, внешним обратным клапаном и соединительными деталями



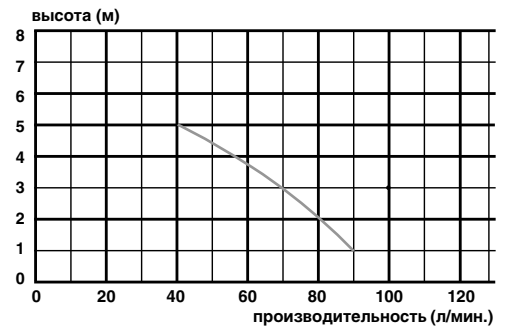
## Технические характеристики:

Напор	до 5 м
Горизонталь	до 100 м
Наружный $\varnothing$ вертикальной напорной трубы	22/28/32 мм
Наружный $\varnothing$ горизонтальной напорной трубы	28/32/40 мм
При толщине стенки	1,5/2 мм
Питание	220–240 В/50 Гц
Потребляемая мощность	400 Вт
Длина кабеля	1200 мм
Вес	5,7 кг
Температура стоков	35–40 °С (кратковременно до 50 °С)
Индекс влагозащиты	IP44
Электрический класс	1
Уровень включения	100 ± 20 мм
Время одного цикла откачивания	9 литров воды от 5 до 10 секунд, в зависимости от высоты подъема

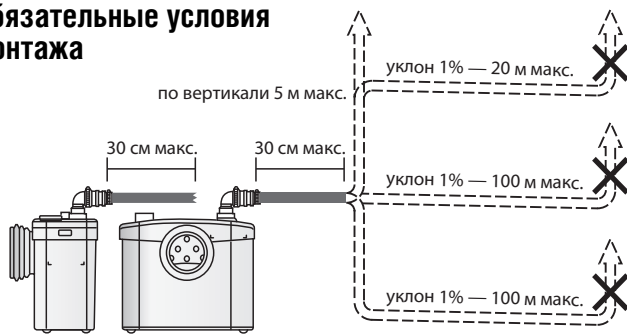
## График зависимости горизонтального участка от вертикального



## График производительности



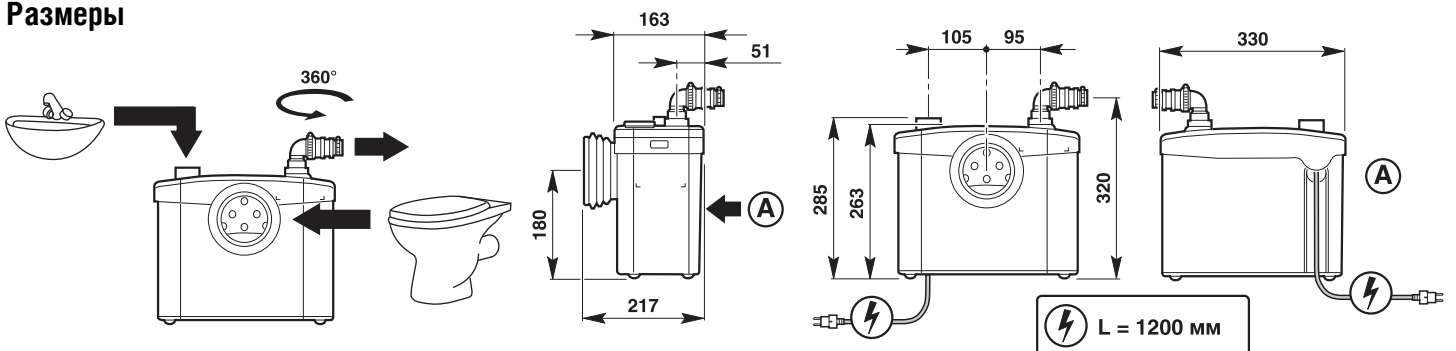
## Обязательные условия монтажа



## Схема подключения

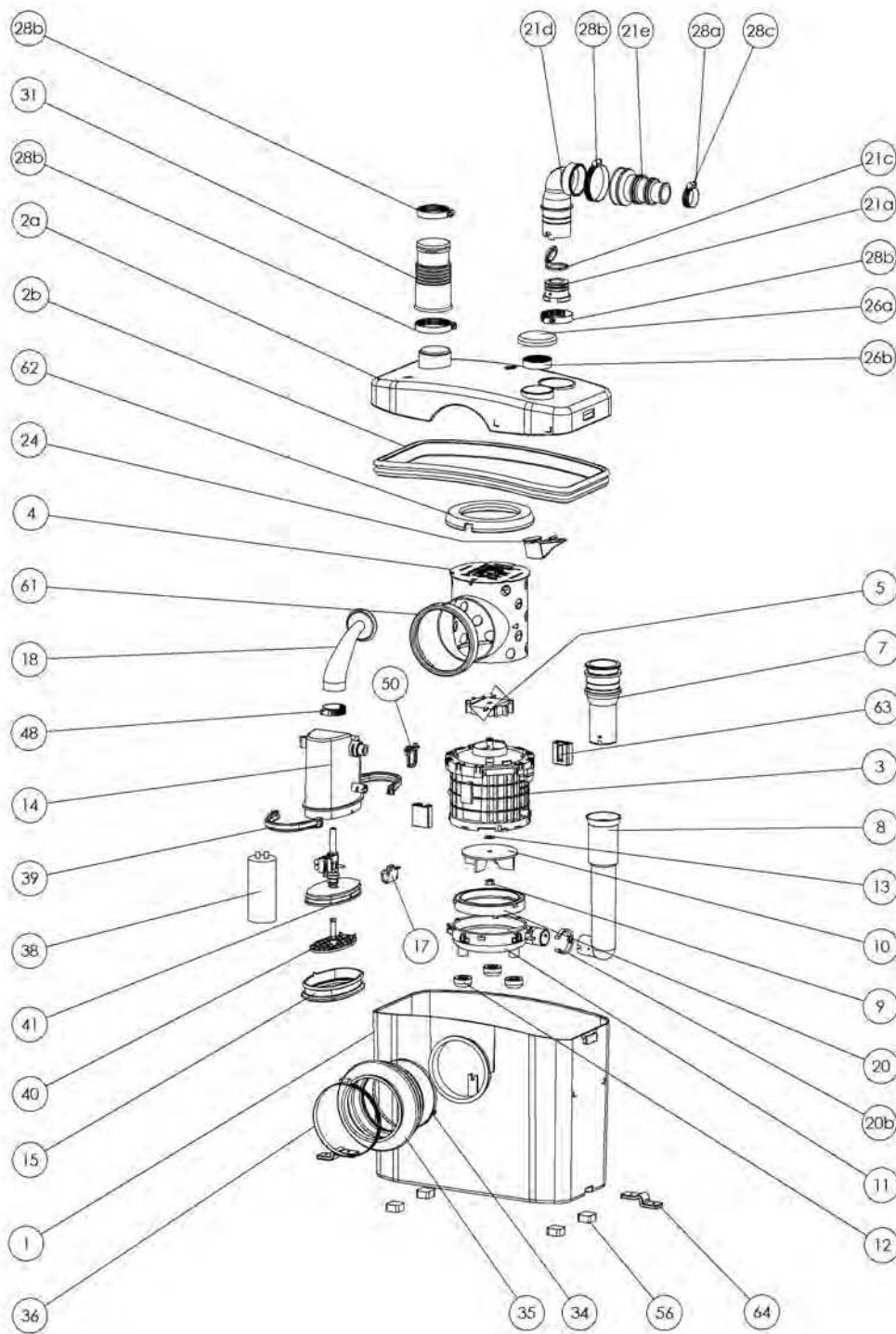


## Размеры



**SANITOP® (SX/ST)**

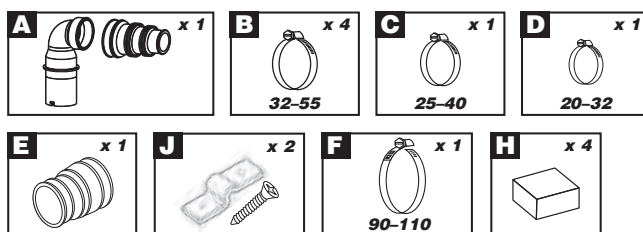
REFERENCE	N°	НАЗВАНИЕ ДЕТАЛИ
BL120260	1	Корпус SX/ST
BL120261	2a	Крышка ST
AU010254	2b	Уплотнитель крышки SX/ST
MSEULSX	3	Мотор
MPSX	3	Мотор с прессостатом
BL120251	4	Приемная корзина
MONOLO1	5	Нож в сборе
MDBMF	7	Напорный патрубок в сборе
BL120030	8	Напорная трубка Ø 24
MA110100	9	Гайка турбины M6
BL120847	10	Турбина с гайкой
BL120844	11	Крышка помпы
BL120171	12	Опоры мотора
NE100121	13	Шайба турбины M6
PRESSAVSX	14	Прессостат в сборе
SI200184	15	Мембрана
SA100140	17	Микровыключатель XGG
SI200103	18	Кабельный патрубок черный
BL120114	20b	Клипса напорной трубки
CMBSAV	21	Комплект напорного патрубка (ST) (21a+21c+21d+21e+28a+28b+28c+28d)
COUDMANCH	21	Угловой отвод с обратным клапаном (ST) (21a+21c+21d)
BL120204	21d	Угловой отвод (ST)
BL120987	21e	Патрубок обратного клапана на 3Ø (ST)
SIEGECCLAP	21a	Корпус малого обратного клапана
SI200117	21c	Малая створка обратного клапана
BL120348	24	Вентиляционный клапан
BL120250	26a	Крышка вентиляционного отверстия
EM120160	26b	Угольный фильтр
NP100540	28a	Винтовой хомут Ø 20-32 мм
NP100560	28b	Винтовой хомут Ø 32-55 мм
NP100550	28c	Винтовой хомут Ø 25-40 мм
NP100144	34	Хомут пластиковый
AU010121	35	Муфта гофрированная белая Ø110
NP100590	36	Винтовой хомут Ø 90-110 мм
CO100135	38	Конденсатор 10 мкФ
VA100144	39	Зажим мембраны 1/2
BL120402	40	Толкатель прессотата
FDPNAT	41	Основание прессостата
OE100129	48	Хомут зажимной кабельного ввода 33.1
AGRAPHÉ	50	Клипса корпуса прессостата
AU010705	56	Виброгасящие ножки корпуса
BL120208	61	Передний амортизатор корзины
BL120207	62	Верхний амортизатор корзины
BL120169	63	Амортизатор мотора
BL120252	64	Фиксатор насоса



REFERENCE	N°	НАЗВАНИЕ ДЕТАЛИ
SACH02		Установочный комплект ST
OT120801		Картон ST
SE200220		Полиформ нижний
CA300230		Полиформ уголки

**Комплектность:**

- A — выходной патрубок с обратным клапаном
- B — хомут Ø 32–55 мм
- C — хомут Ø 25–40 мм
- D — хомут Ø 20–32 мм
- E — муфта Ø 40/46 мм
- J — фиксатор корпуса
- F — хомут Ø 90–110 мм
- H — ножки корпуса





## SANIPRO® Silence

Предназначен для унитаза с горизонтальным выпуском, умывальника, душа и биде. Служит для эвакуации воды, фекальных стоков и туалетной бумаги. Попадание в насос других веществ и предметов может быть причиной повреждений насоса и отказа в гарантии.

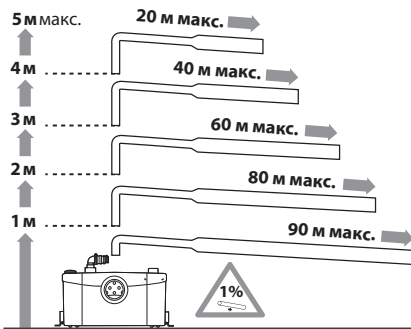
- Возможна установка сигнализации Sanialarm (дополнительная опция)
- Заменяет предыдущие версии, без переделок монтажа
- Только для бытового использования
- Укомплектован угольным фильтром, внешним обратным клапаном и соединительными деталями

### Технические характеристики:

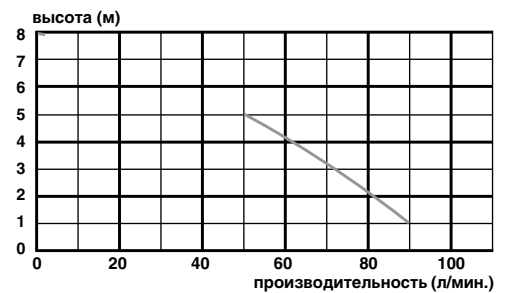
Напор	до 5 м
Горизонталь	до 100 м
Наружный $\varnothing$ вертикальной напорной трубы	22/28/32 мм
Наружный $\varnothing$ горизонтальной напорной трубы	28/32/40 мм
При толщине стенки	1,5/2 мм
Питание	220–240 В/50 Гц
Потребляемая мощность	400 Вт
Длина кабеля	1200 мм
Вес	7 кг
Температура стоков	35–40 °С (кратковременно до 50 °С)
Индекс влагозащиты	IP44
Электрический класс	1
Уровень включения	80 ± 20 мм
Время одного цикла откачивания	9 литров воды от 5 до 10 секунд, в зависимости от высоты подъема



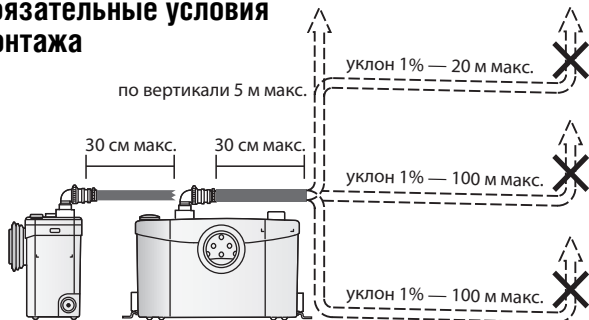
### График зависимости горизонтального участка от вертикального



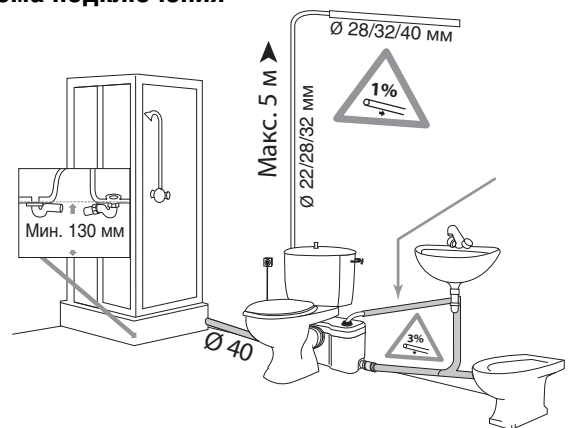
### График производительности



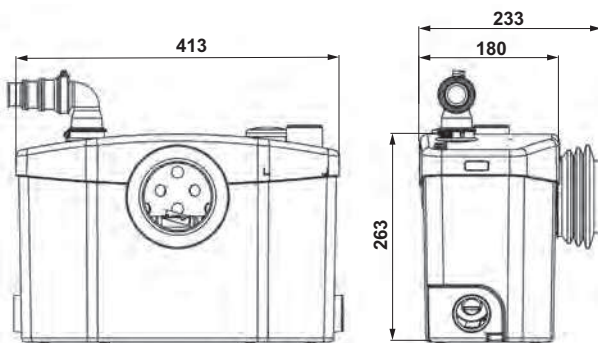
### Обязательные условия монтажа



### Схема подключения



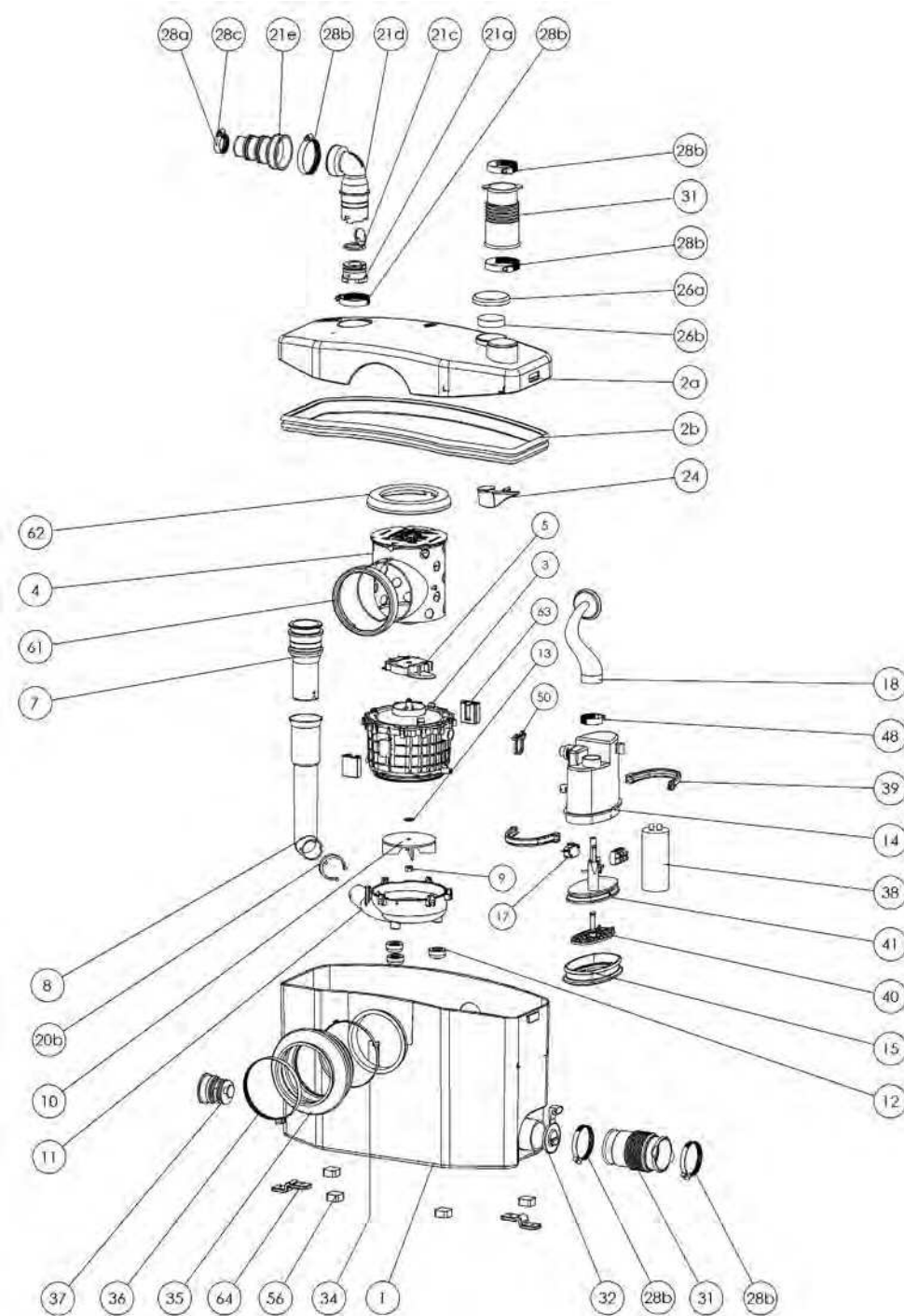
### Размеры





**SANIPRO® (SR)**

REFERENCE	№	НАЗВАНИЕ ДЕТАЛИ
BL120262	1	Корпус SR
BL120263	2a	Крышка SR
AU010252	2b	Уплотнитель крышки SR
MSEULSR	3	Мотор
MPSR	3	Мотор в сборе
BL120360	4	Короткая корзина
MONOLO1	5	Нож в сборе
MDBMF	7	Напорный патрубок в сборе
BL120031	8	Нижняя напорная трубка Ø 28
MA110100	9	Гайка турбины M6
BL120847	10	Турбина с гайкой
BL120066	11	Крышка помпы
BL120171	12	Опоры мотора
NE100121	13	Шайба турбины M6
PRESSAVSP	14	Прессостат в сборе
SI200184	15	Мембрана
SA100125	17	Микровыключатель XGK
SI200103	18	Кабельный патрубок черный
JO100411	20	Прокладка крышки помпы
BL120114	20b	Клипса напорной трубки
CMBSAV	21	Комплект напорного патрубка (21a+21c+21d+21e+28a+28b+28c+28d)
COUDMANCH	21	Угловой отвод с обратным клапаном (21a+21c+21d)
SIEGECLAP	21a	Корпус малого обратного клапана
SI200117	21c	Малая створка обратного клапана
BL120204	21d	Угловой отвод
BL120987	21e	Патрубок обратного клапана на 3Ø
BL120348	24	Вентиляционный клапан
BL120250	26a	Крышка вентиляционного отверстия
EM120160	26b	Угольный фильтр
NP100540	28a	Винтовой хомут Ø 20-32 мм
NP100560	28b	Винтовой хомут Ø 32-55 мм
NP100550	28c	Винтовой хомут Ø 25-40 мм
BL120162	31	Муфта гофрированная 46/40 белая
AU010110	32	Заслонка входного клапана Ø 46
NP100144	34	Хомут пластиковый
AU010121	35	Муфта гофрированная белая Ø 110
NP100590	36	Винтовой хомут Ø 90-110 мм
BOUCHCOMP	37	Заглушка с уплотнением
CO100135	38	Конденсатор 10 мкФ
VA100144	39	Зажим мембраны 1/2
BL120402	40	Толкатель прессостата
FDPNAT	41	Основание прессостата
OE100129	48	Хомут зажимной 33.1
AGRAPHÉ	50	Клипса корпуса прессостата
AU010705	56	Виброгасящие ножки корпуса



REFERENCE	№	НАЗВАНИЕ ДЕТАЛИ
BL120208	61	Передний амортизатор корзины
BL120207	62	Верхний амортизатор корзины
BL120169	63	Амортизатор мотора
BL120252	64	Фиксатор насоса (белый)

REFERENCE	№	НАЗВАНИЕ ДЕТАЛИ
SACH17		Установочный комплект SR
OT120796		Картон SR
SE200210		Полиформ

**Комплектность:**

A — выходной патрубок с обратным клапаном

B — хомут Ø 32–55 мм

C — хомут Ø 25–40 мм

D — хомут Ø 20–32 мм

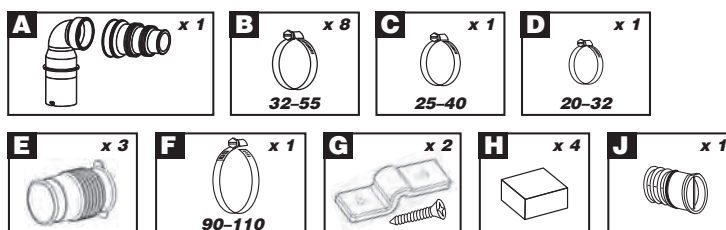
E — муфта Ø 40/46 мм

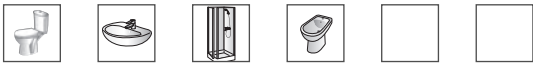
F — хомут Ø 90–110 мм

G — фиксатор корпуса

H — ножки корпуса

J — заглушка





## SANIPLUS® Silence

Предназначен для унитаза с горизонтальным выпуском, умывальника, душа и биде. Служит для эвакуации воды, фекальных стоков и туалетной бумаги. Попадание в насос других веществ и предметов может быть причиной повреждений насоса и отказа в гарантии.

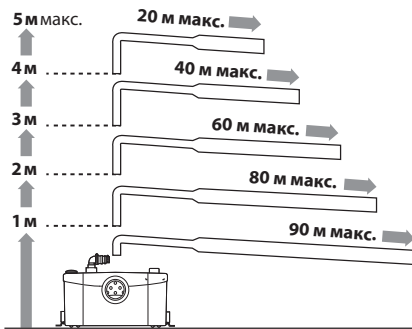
- Возможна установка сигнализации Sanialarm (дополнительная опция)
- Заменяет предыдущие версии, без переделок монтажа
- Только для бытового использования
- Укомплектован угольным фильтром, внешним обратным клапаном и соединительными деталями



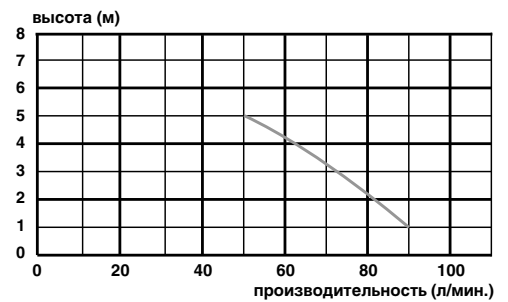
### Технические характеристики:

Напор	до 5 м
Горизонталь	до 100 м
Наружный $\varnothing$ вертикальной напорной трубы	22/28/32 мм
Наружный $\varnothing$ горизонтальной напорной трубы	28/32/40 мм
При толщине стенки	1,5/2 мм
Питание	220–240 В/50 Гц
Потребляемая мощность	400 Вт
Длина кабеля	1200 мм
Вес	7,4 кг
Температура стоков	35–40 °С (кратковременно до 50 °С)
Индекс влагозащиты	IP44
Электрический класс	1
Уровень включения	80 ± 20 мм
Время одного цикла откачивания	9 литров воды от 5 до 10 секунд, в зависимости от высоты подъема

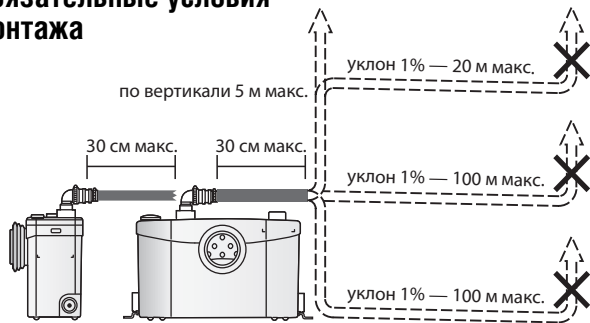
### График зависимости горизонтального участка от вертикального



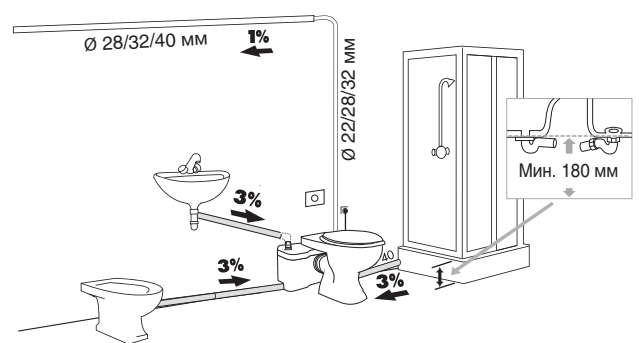
### График производительности



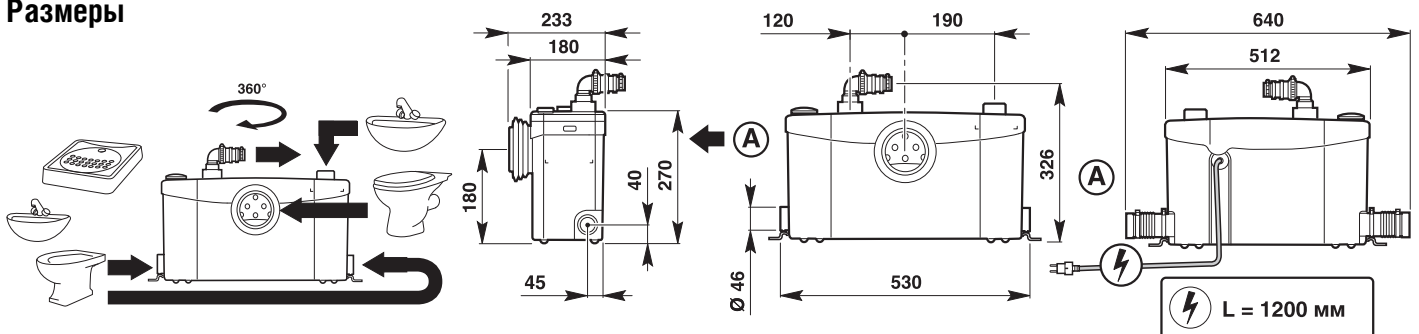
### Обязательные условия монтажа



### Схема подключения

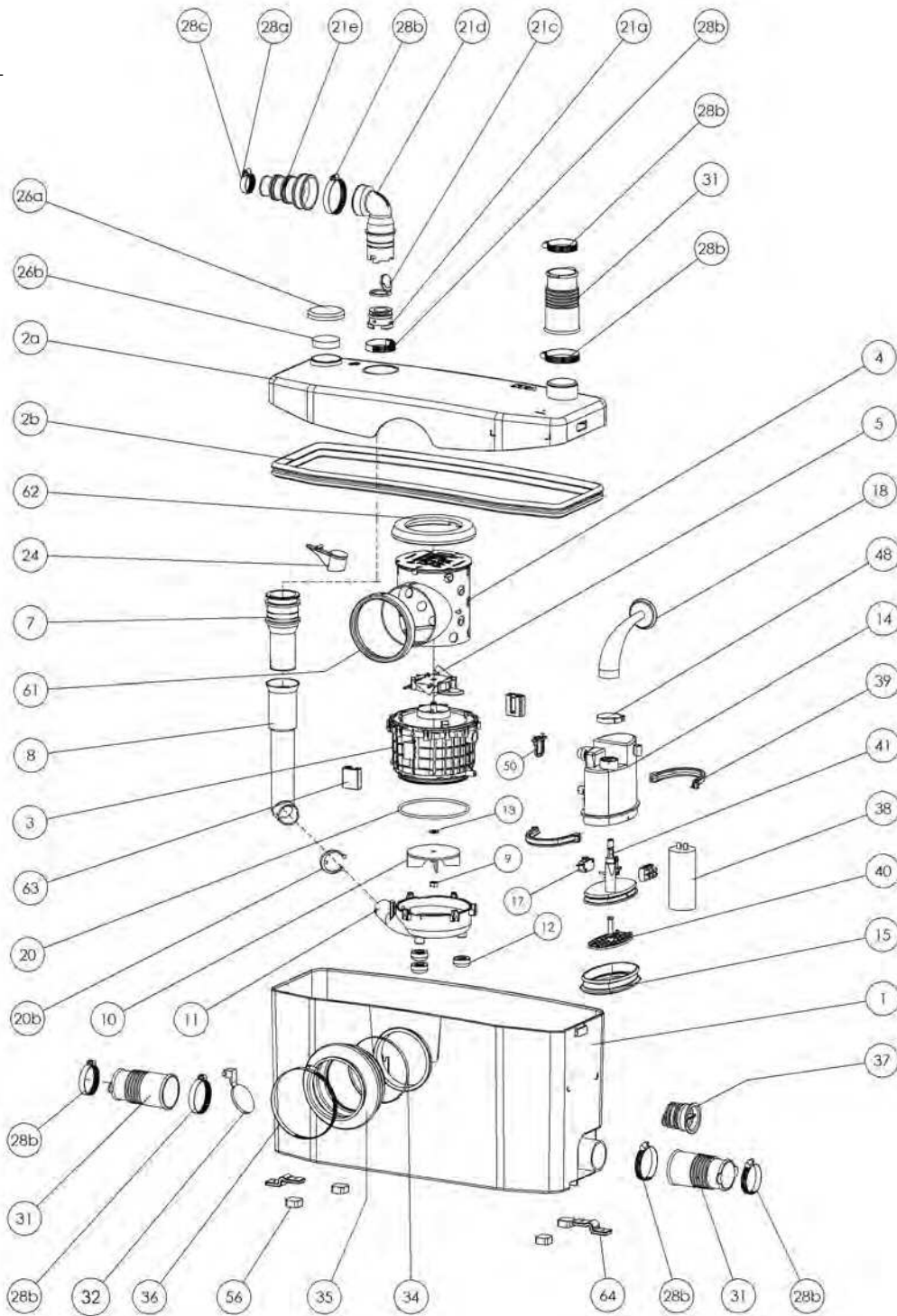


### Размеры

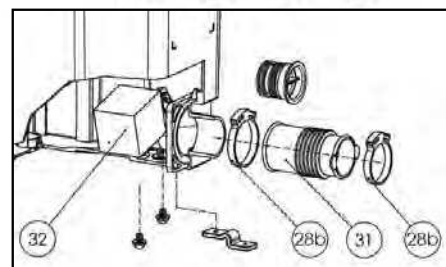


SANIPLUS® (SP)

REFERENCE	№	НАЗВАНИЕ ДЕТАЛИ
BL120259	1	Корпус SP
BL120257	2a	Крышка SP
AU010255	2b	Уплотнитель крышки SP
MSEULSR	3	Мотор
MPSP	3	Мотор с прессостатом
BL120360	4	Короткая корзина
MONOLO1	5	Нож в сборе
MDBMF	7	Напорный патрубок в сборе
BL120031	8	Нижняя напорная трубка Ø 28
MA110100	9	Гайка турбины M6
BL120847	10	Турбина с гайкой
BL120066	11	Крышка помпы
BL120171	12	Опоры мотора
NE100121	13	Шайба турбины M6
PRESSAVSP	14	Прессостат в сборе
SI200184	15	Мембрана
SA100125	17	Микровыключатель XGK
SI200103	18	Кабельный патрубок черный
JO100411	20	Прокладка крышки помпы
BL120114	20b	Клипса напорной трубки
CMBSAV	21	Комплект напорного патрубка (21a+21c+21d+21e+28a+28b+28c+28d)
COUDMANCH	21	Угловой отвод с обратным клапаном (21a+21c+21d)
SIEGECLAP	21a	Корпус малого обратного клапана
SI200117	21c	Малая створка обратного клапана
BL120204	21d	Угловой отвод
BL120987	21e	Патрубок обратного клапана на 3Ø
BL120348	24	Вентиляционный клапан
BL120250	26a	Крышка вентиляционного отверстия
EM120160	26b	Угольный фильтр
NP100540	28a	Винтовой хомут Ø 20-32 мм
NP100560	28b	Винтовой хомут Ø 32-55 мм
NP100550	28c	Винтовой хомут Ø 25-40 мм
BL120162	31	Муфта гофрированная 46/40 белая
AU010110	32	Заслонка входного клапана Ø 46
NP100144	34	Хомут пластиковый
AU010121	35	Муфта гофрированная белая Ø 110
NP100590	36	Винтовой хомут Ø 90-110 мм
BOUCHCOMP	37	Заглушка с уплотнением
CO100135	38	Конденсатор 10 мкФ
VA100144	39	Зажим мембраны 1/2
BL120402	40	Толкатель прессостата
FDPNAT	41	Основание прессостата
OE100129	48	Хомут зажимной 33.1
AGRAPHÉ	50	Клипса корпуса прессостата
AU010705	56	Виброгасящие ножки корпуса
BL120208	61	Передний амортизатор корзины



REFERENCE	№	НАЗВАНИЕ ДЕТАЛИ
BL120207	62	Верхний амортизатор корзины
BL120169	63	Амортизатор мотора
BL120252	64	Фиксатор насоса (белый)
SACH19		Установочный комплект SR
OT120797		Картон SP
SE200118		Полиформ нижний
IS150140		Полиформ уголки



**Комплектность:**

A — выходной патрубок с обратным клапаном

B — хомут Ø 32–55 мм

C — хомут Ø 25–40 мм

D — хомут Ø 20–32 мм

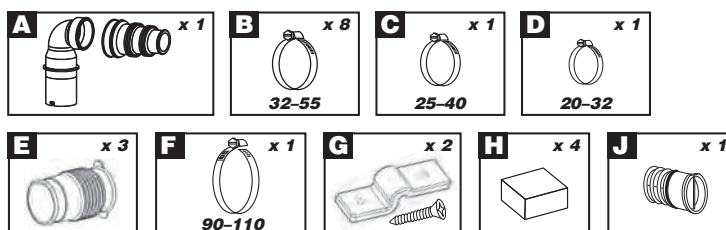
E — муфта Ø 40/46 мм

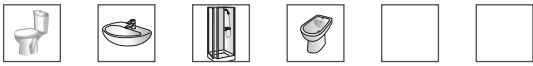
F — хомут Ø 90–110 мм

G — фиксатор корпуса

H — ножки корпуса

J — заглушка





## SANIPACK®

Предназначен для подвешного унитаза, умывальника, душа и биде. Служит для эвакуации воды, фекальных стоков и туалетной бумаги. Попадание в насос других веществ и предметов может быть причиной повреждений насоса и отказа в гарантии.

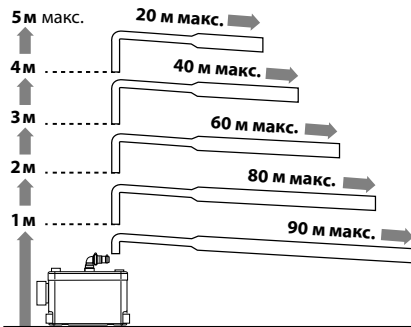
- Возможна установка сигнализации Sanialarm (дополнительная опция)
- Заменяет предыдущие версии, без переделок монтажа
- Только для бытового использования
- Укомплектован угольным фильтром, внешним обратным клапаном и соединительными деталями

### Технические характеристики:

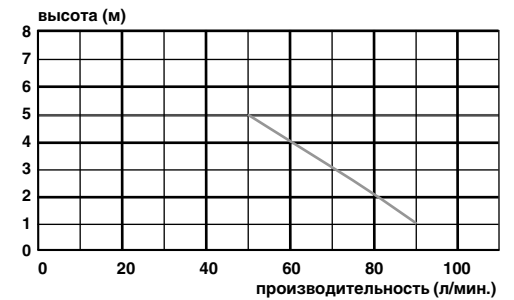
Напор	до 5 м
Горизонталь	до 100 м
Наружный $\varnothing$ вертикальной напорной трубы	22/28/32 мм
Наружный $\varnothing$ горизонтальной напорной трубы	28/32/40 мм
При толщине стенки	1,5/2 мм
Питание	220–240 В/50 Гц
Потребляемая мощность	400 Вт
Длина кабеля	1200 мм
Вес	6,8 кг
Температура стоков	35–40 °С (кратковременно до 50 °С)
Индекс влагозащиты	IP44
Электрический класс	1
Уровень включения	75 ± 10 мм
Время одного цикла откачивания 9 литров воды от 5 до 10 секунд, в зависимости от высоты подъема	



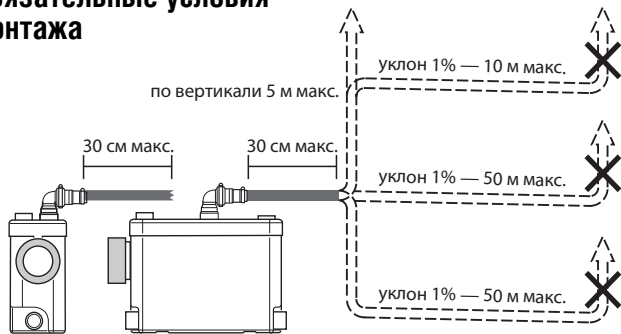
### График зависимости горизонтального участка от вертикального



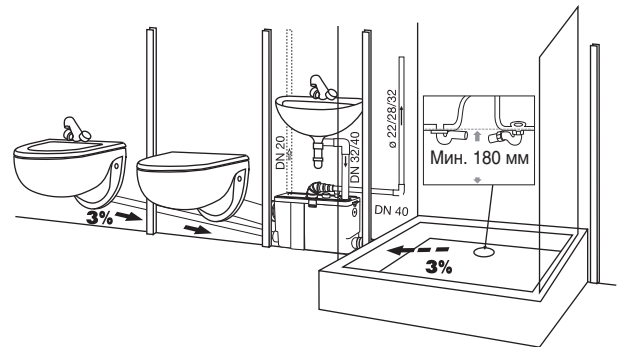
### График производительности



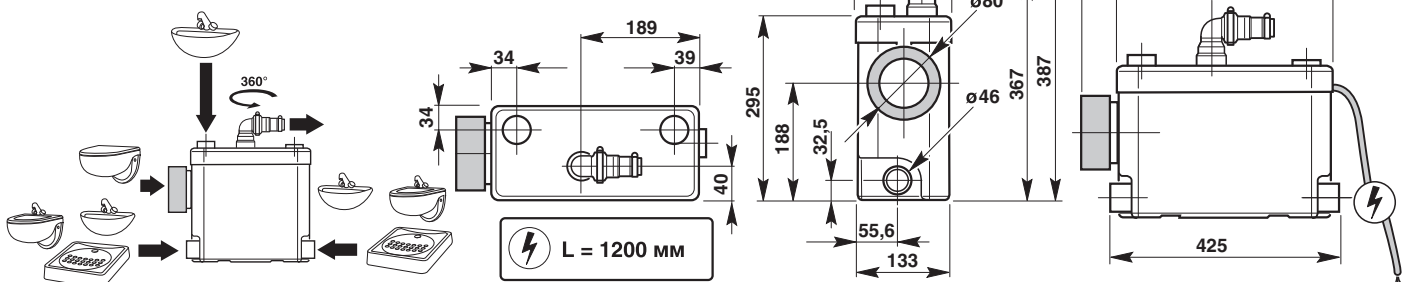
### Обязательные условия монтажа



### Схема подключения

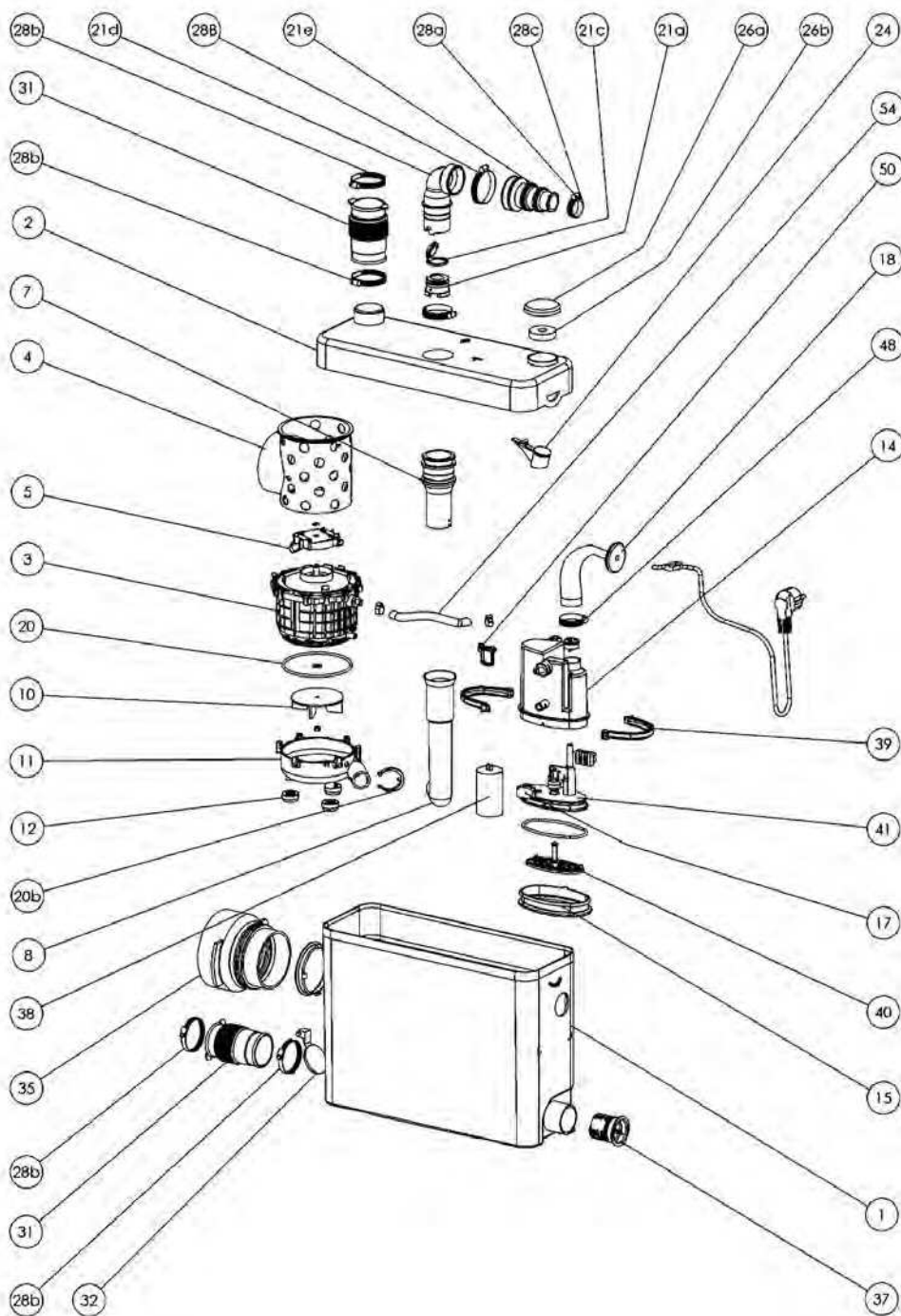


### Размеры



**SANIPACK®**

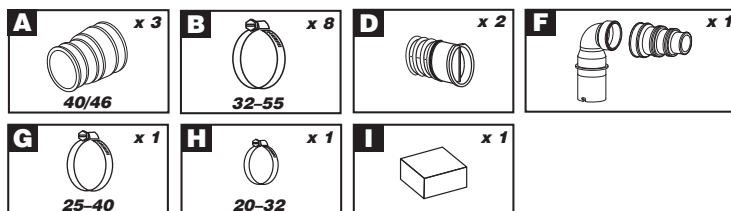
REFERENCE	N°	НАЗВАНИЕ ДЕТАЛИ
BL120565	1	Корпус PA2
BL120567	1	Корпус без боковых входов
BL120566	2a	Крышка PA2
NP100359	2b	Прокладка крышки Wall-Pack2
MSEULPA2	3	Мотор
MPPA2	3	Мотор с прессостатом
BL120789	4	Приемная корзина
MONOLO1	5	Нож в сборе
MDNMF	7	Напорный патрубок малый белый
BL120982	8	Напорная трубка
MA110100	9	Гайка турбины M6
BL120847	10	Турбина бесшумная с гайкой
NE100121		Шайба турбины M6
BL120072	11	Крышка помпы
BL120171	12	Опоры мотора
BL120432	14	Корпус прессостата
SI200184	15	Мембрана
SA100125	17	Микровыключатель XGK
SI200103	18	Кабельный патрубок черный
JO100411	20	Прокладка крышки помпы
BL120114	20b	Клипса напорной трубки
CMBSAV	21	Комплект напорного патрубка (21a+21c+21d+21e+28a+28b+28c+28d)
COUDMANCH	21	Угловой отвод с обратным клапаном (21a+21c+21d)
SIEGECLAP	21a	Корпус малого обратного клапана
SI200117	21c	Малая створка обратного клапана
BL120204	21d	Угловой отвод
BL120987	21e	Патрубок обратного клапана на 3Ø
BL120832	22	Держатель прессостата
BL120348	24	Вентиляционный клапан
BL120250	26a	Крышка вентиляционного отверстия
EM120160	26b	Угольный фильтр
NP100540	28a	Винтовой хомут Ø 20-32 мм
NP100560	28b	Винтовой хомут Ø 32-55 мм
NP100550	28c	Винтовой хомут Ø 25-40 мм
BL120162	31	Муфта гофрированная 46/40 белая
AU010110	32	Заслонка входного клапана Ø 46
AU010570	35	Муфта гофрированная черная WC Pack
BL120790	35b	Фиксатор муфты PA1
BOUCHCOMP	37	Заглушка с уплотнением
CO100135	38	Конденсатор 10 мкФ
VA100144	39	Зажим мембраны 1/2
BL120402	40	Толкатель прессостата
FDPNAT	41	Основание прессостата
OE100129	48	Хомут зажимной 33.1
AGRAPHÉ	50	Клипса корпуса прессостата
SACH135		Установочный комплект PA2

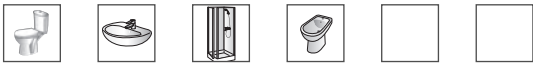


REFERENCE	N°	НАЗВАНИЕ ДЕТАЛИ
NB100260	54	Прозрачная трубка 8/11
OT120203		Картон PA2

**Комплектность:**

- A — муфта Ø 40/46 мм
- B — хомут Ø 32–55 мм
- D — заглушка
- F — выходной патрубок с обратным клапаном
- G — хомут Ø 25–40 мм
- H — хомут Ø 20–32 мм
- I — ножки корпуса





## SANIWALL® PRO

Предназначен для подвешного унитаза, умывальника, душа и биде. Служит для эвакуации воды, фекальных стоков и туалетной бумаги. Попадание в насос других веществ и предметов может быть причиной повреждений насоса и отказа в гарантии.

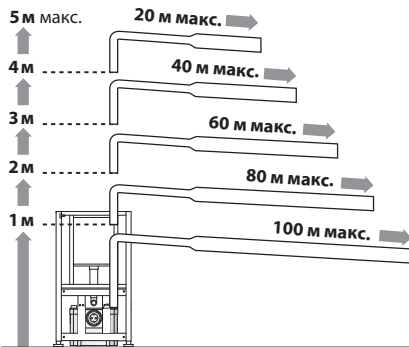
- Возможна установка сигнализации Sanialarm (дополнительная опция)
- Только для бытового использования
- Укомплектован угольным фильтром, внешним обратным клапаном и соединительными деталями

### Технические характеристики:

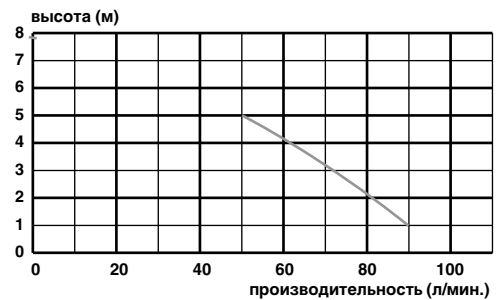
Напор	до 5 м
Горизонталь	до 100 м
Наружный $\varnothing$ вертикальной напорной трубы	22/28/32 мм
Наружный $\varnothing$ горизонтальной напорной трубы	28/32/40 мм
При толщине стенки	1,5/2 мм
Питание	220–240 В/50 Гц
Потребляемая мощность	400 Вт
Длина кабеля	1200 мм
Общий вес	35 кг
Температура стоков	35–40 °С (кратковременно до 50 °С)
Индекс влагозащиты	IP44
Электрический класс	1
Уровень включения	80 ± 10 мм
Время одного цикла откачивания 9 литров воды от 5 до 10 секунд, в зависимости от высоты подъема	



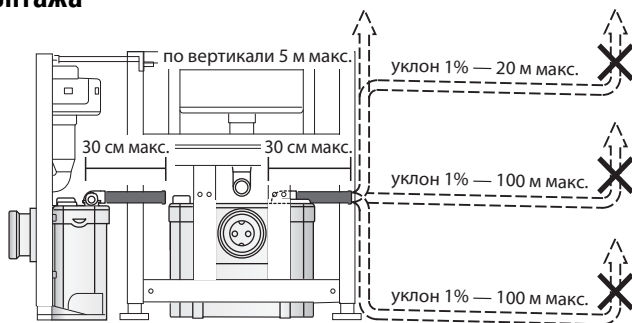
### График зависимости горизонтального участка от вертикального



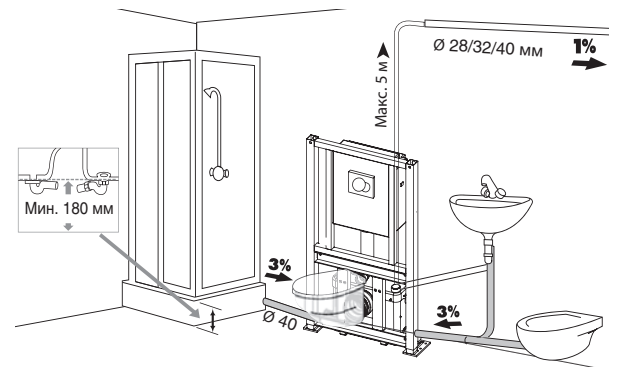
### График производительности



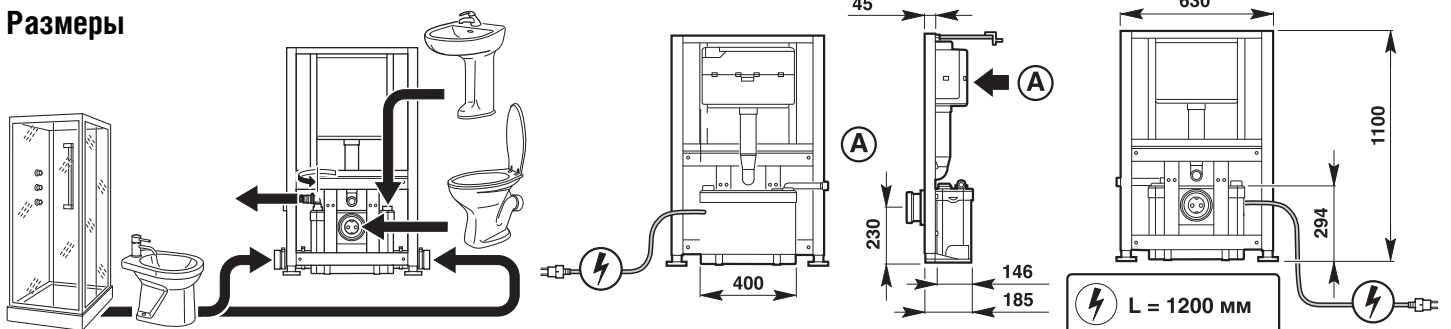
### Обязательные условия монтажа



### Схема подключения

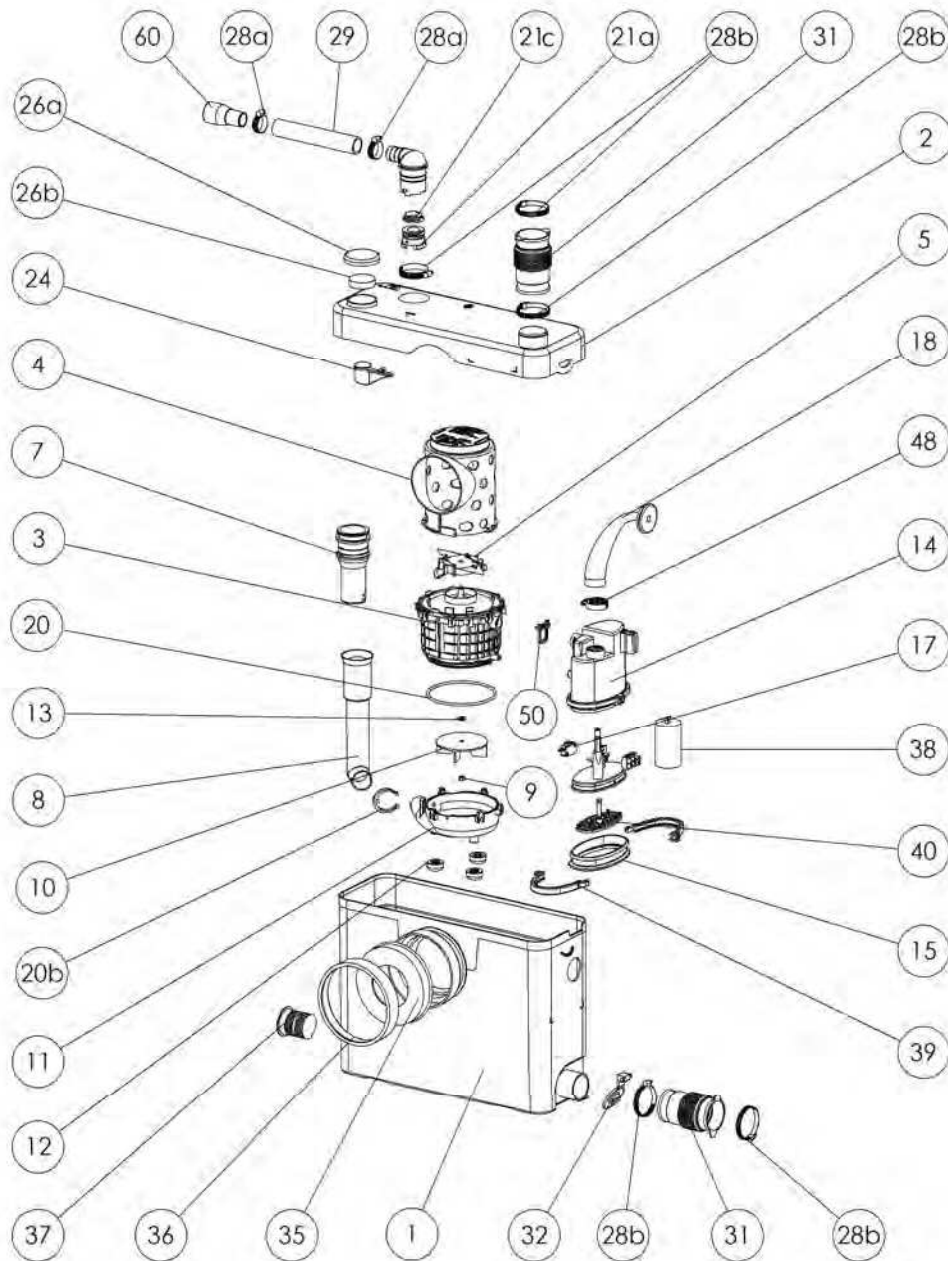


### Размеры



SANIWALL® PRO

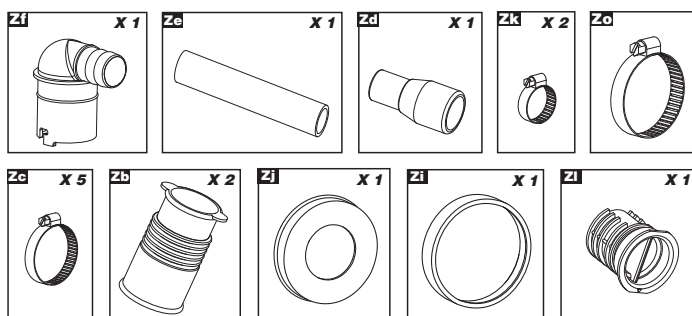
REFERENCE	N°	НАЗВАНИЕ ДЕТАЛИ
<b>SANIWALLB</b>		<b>Насос в сборе без рамы</b>
BL120184	1	Корпус WALL
BL120291	1	Корпус без боковых входов
BL120183	2	Крышка корпуса WALL
NP100359		Прокладка крышки корпуса Wall-Pack2
<b>MSEULWALLB</b>		<b>Мотор</b>
MPWALLB	3	Мотор с прессостатом
BL120991	4	Приемная корзина
MONOLO1	5	Нож в сборе
MDBMF	7	Напорный патрубок в сборе
BL120982	8	Напорная трубка
MA110100	9	Гайка турбины M6
BL120847	10	Турбина с гайкой
BL120072	11	Крышка помпы
BL120171	12	Опоры мотора
NE100121	13	Шайба турбины M6
PRESSAVSP	14	Прессостат в сборе
SI200184	15	Мембрана
SA100125	17	Микровыключатель XGK
SI200103	18	Кабельный патрубок черный
JO100410	20	Прокладка крышки помпы
BL120114	20b	Клипса напорной трубки
COUDGB	21	Новый обратный клапан
SIEGECLAP	21a	Корпус малого обратного клапана
SI200117	21c	Малая створка обратного клапана
BL120018	21d	Угловой отвод
BL120348	24	Вентиляционный клапан
BL120250	26a	Крышка вентиляционного отверстия
EM120160	26b	Угольный фильтр
NP100540	28a	Винтовой хомут Ø 20-32 мм
NP100560	28b	Винтовой хомут Ø 32-55 мм
NB100300	29	Трубка белая 20x26
BL120162	31	Муфта гофрированная 46/40 белая
AU010110	32	Заслонка входного клапана Ø 46
SI130201	35	Муфта SANIWALL
SI130202	36	Кольцо муфты SANIWALL
BOUCHCOMP	37	Заглушка с уплотнением
CO100135	38	Конденсатор 10 мкФ
VA100144	39	Зажим мембраны 1/2
BL120402	40	Толкатель прессостата
FDPNAT	41	Основание прессостата
OE100129	48	Хомут зажимной 33.1
AGRAPH	50	Клипса корпуса прессостата
BL120045	56	Виброгасящие ножки корпуса
BL120833	60	Адаптер 23/32 белый
BL120208	61	Передний амортизатор корзины
BL120207	62	Верхний амортизатор корзины
BL120169	63	Амортизатор мотора
BL120252	64	Фиксатор насоса (белый)



REFERENCE	N°	НАЗВАНИЕ ДЕТАЛИ	REFERENCE	N°	НАЗВАНИЕ ДЕТАЛИ
SACH55		Установочный комплект WALL	SI130207	u	Заливной механизм
SIC100301		Картон WALL	SI130209		Мембрана заливного механизма
IS150155		Полиформ	SI130208	d	Кран подачи воды
IS150140		Полиформ уголки	SI130210	t	Сливная труба бачка
		<b>Комплектующие рамы</b>	SI130211	h	Сливная трубка унитаза
SI130214	a+b+c	Комплект панели смыва	SI130212	l	Труба опорожнения унитаза
SI130203	b	Плата панели смыва	SI130213	i	Комплект фиксации унитаза
SI130204	c	Винт регулировочный (x4)	SI130215	5+6+7	Комплект сливного бачка
SI130216	2	Основание панели смыва	SI130200		Рама
SI130205	v	Механизм слива	SI130199		Картон рамы SANIWALL
SI130206		Прокладка механизма слива			

**Комплектность:**

Zf — выходной патрубок с обратным клапаном  
 Ze — трубка Ø 20x26 мм, Zd — адаптер Ø 25/32 мм  
 Zk — хомут Ø 20–32 мм, Zo — хомут Ø 90–110 мм  
 Zc — хомут 32–55, Zb — муфта 40/46 мм  
 Zj — муфта гофрированная Ø 100 мм  
 Zi — кольцо Ø 100 мм, Zl — заглушка





## SANIWALL® PRO UP

Предназначен для подвешного унитаза, умывальника, душа и биде. Служит для эвакуации воды, фекальных стоков и туалетной бумаги. Попадание в насос других веществ и предметов может быть причиной повреждений насоса и отказа в гарантии.

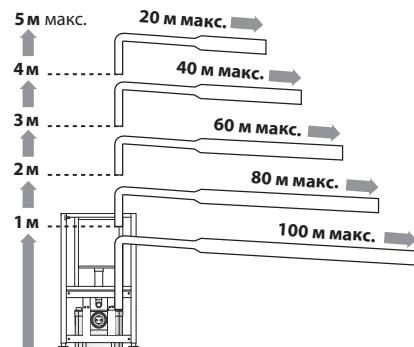
- Только для бытового использования
- Укомплектован угольным фильтром, внешним обратным клапаном и соединительными деталями

### Технические характеристики:

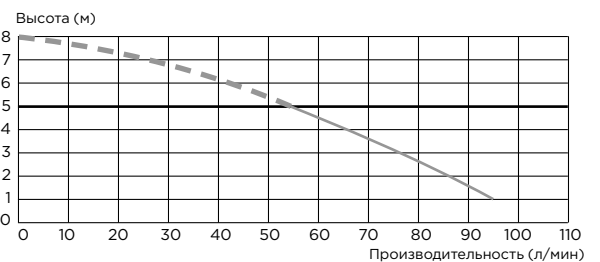
Напор	до 5 м
Горизонталь	до 100 м
Наружный $\varnothing$ вертикальной напорной трубы	22/28/32 мм
Наружный $\varnothing$ горизонтальной напорной трубы	28/32/40 мм
При толщине стенки	1,5/2 мм
Питание	220–240 В/50 Гц
Потребляемая мощность	400 Вт
Длина кабеля	1200 мм
Общий вес	37,6 кг
Температура стоков	35–40 °С (кратковременно до 50 °С)
Индекс влагозащиты	IP44
Электрический класс	1
Уровень включения	80 ± 10 мм
Время одного цикла откачивания 9 литров воды от 5 до 10 секунд, в зависимости от высоты подъема	



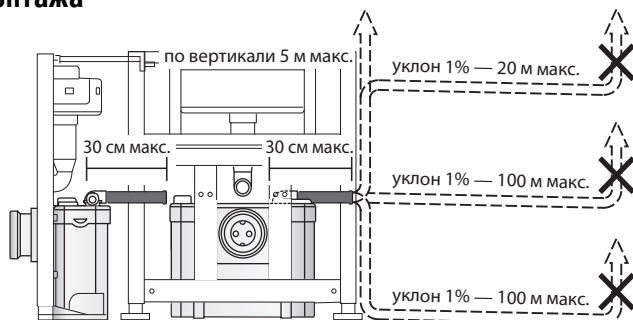
### График зависимости горизонтального участка от вертикального



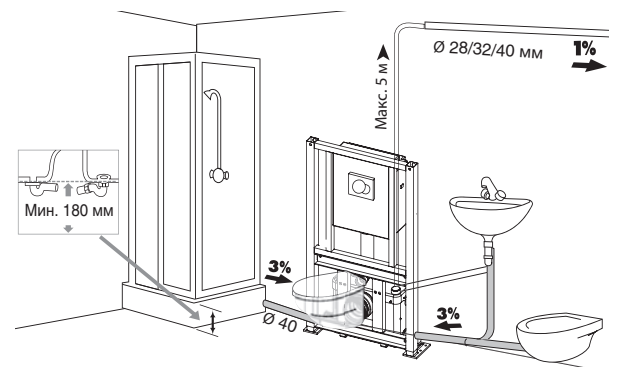
### График производительности



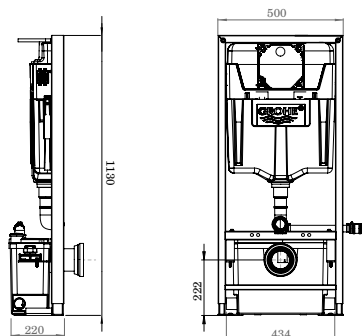
### Обязательные условия монтажа



### Схема подключения



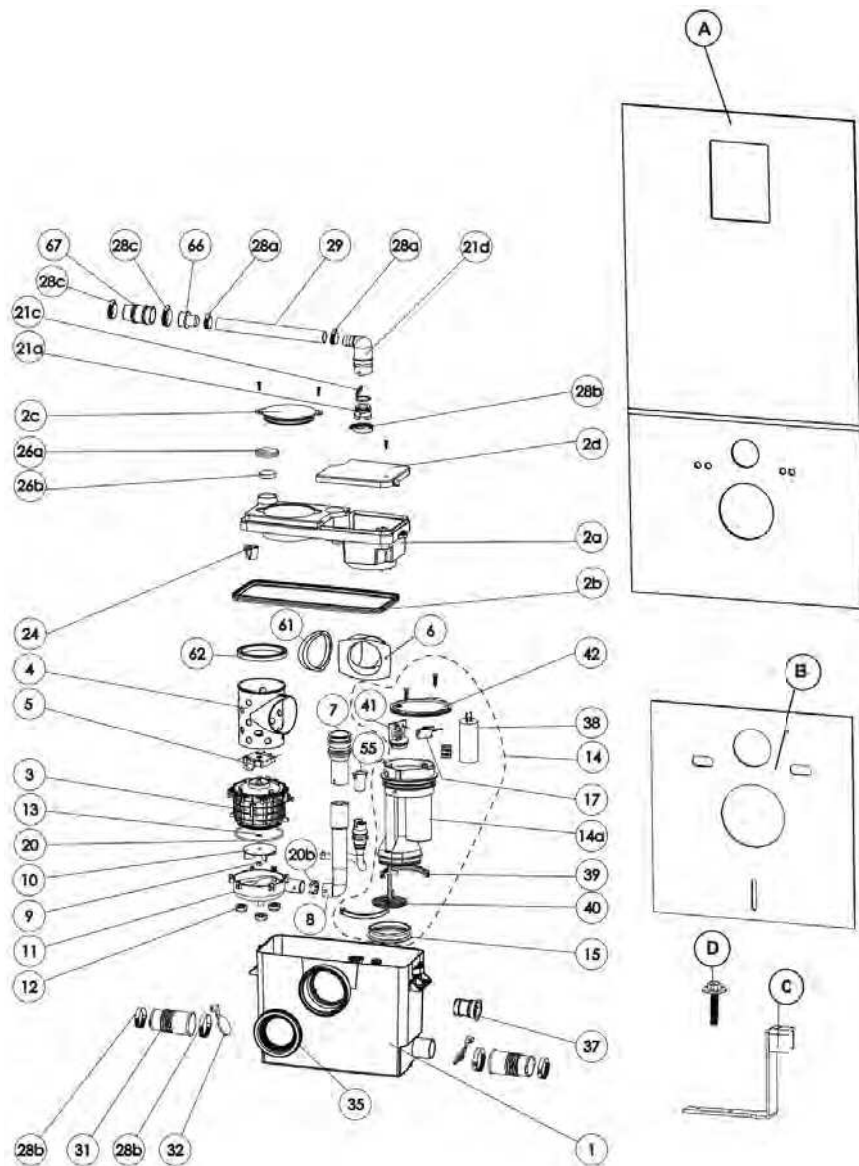
### Размеры





SANIWALL® PRO UP

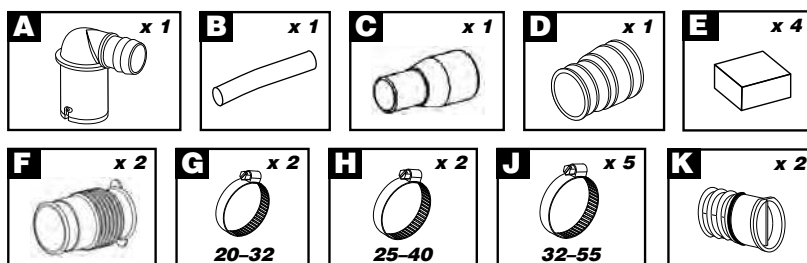
REFERENCE	N°	НАЗВАНИЕ ДЕТАЛИ
BL121051	1	Корпус Wall Pro Up
BL121053	2a	Крышка корпуса Wall Pro Up
AU010028	2b	Прокладка крышки корпуса Wall-Pack Up
TRAPPA2UP	2c	Крышка корзины Pack Up
BL121056	2d	Крышка камеры прессостата
MSEULWALLPROUP	3	Мотор
BL121057	4	Приемная корзина
MONOLO1	5	Нож в сборе
BL120583	6	Угловое колено корзины
MDBMF	7	Напорный патрубок в сборе
BL120982	8	Напорная трубка
BL120847	10	Турбина с гайкой
NE100121		Шайба турбины М6
BL120072	11	Крышка помпы
BL120171	12	Опоры мотора
PRESSAVPA2UP	14	Прессостат в сборе (с электронными компонентами)
BL121038	14	Корпус прессостата
BL120741	15	Мембрана круглая
SA100125	17	Микровыключатель XGK
JO100411	20	Прокладка крышки помпы
BL120114	20b	Клипса напорной трубки
COUDGBS	21	Новый обратный клапан Pack Up
SIEGECLAP	21a	Корпус малого обратного клапана
SI200117	21c	Малая створка обратного клапана
BL120009	21d	Угловой отвод Pack Up
BL120348	24	Вентиляционный клапан
BL120250	26a	Крышка вентиляционного отверстия
EM120160	26b	Угольный фильтр
NP100540	28a	Винтовой хомут Ø 20-32 мм
NP100560	28b	Винтовой хомут Ø 32-55 мм
NP100550	28c	Винтовой хомут Ø 25-40 мм
NB100300	29	Трубка белая 20x26
BL120162	31	Муфта гофрированная 46/40 белая
NP100204	32	Заслонка входного клапана Ø 46
BL120790	34	Фиксатор муфты PA1
NP100100	35	Муфта гофрированная черная Wall Pro Up
BOUCHACCESS	37	Заглушка с уплотнением
CO100135	38	Конденсатор 10 мкФ
BL120624	39	Зажим мембраны 1/2
BL121039	40	Толкатель прессостата
BL121040	41	Держатель микровыключателя
BL121129	42	Крышка прессостата с ручкой
NP100164	54	Кабельный патрубок Best Pro
BL120375	55	Фиксатор кабельного патрубка
AU010705	56	Виброгасящие ножи корпуса
AU010257	61	Боковой амортизатор корзины
NP100539	62	Верхний амортизатор корзины



REFERENCE	N°	НАЗВАНИЕ ДЕТАЛИ	REFERENCE	N°	НАЗВАНИЕ ДЕТАЛИ
BL120252	64	Фиксатор насоса (белый)	GR0100120	8	Коробка монтажная
BL120461	66	Пластиковый адаптер 23/32	GR0100125	9	Заливной механизм
BL120770	67	Переходная муфта 28/32	GR0100130	9.3	Мембрана заливного механизма
NP100240	A	Стеклопанель (верхняя+нижняя)	GR0100135	9.9	Комплект прокладок и мембран
JAV100110	B	Защитное уплотнение	GR0100140	10	Фиксатор заливного механизма
VH200185	C	Фиксатор корпуса насоса	GR0100145	11	Гибкий шланг
MA110165	D	Винт фиксатора	GR0100150	12	Фиксатор крана подачи воды
SACH210		Установочный комплект PA2 UP	GR0100155	12	Кран подачи воды
OT120882		Картон Wall Pro Up	GR0100160	13	Механизм слива
SE200760		Полиформ	GR0100165	13.3	Прокладка механизма слива
GR0100100		Рама	GR0100170	14	Основание механизма слива
GR0100105		Рама с низкими ножками	GR0100175	15	Комплект креплений
GR0100110	2-3-4	Комплект подключения унитаза	GR0100180		Хромированная панель смыва
GR0100115	5	Прокладка сливной трубки бачка	NP100240		Стеклопанель (верхняя+нижняя)

Комплектность:

A — выходной патрубок с обратным клапаном  
 B — трубка Ø 20x26 мм, C — адаптер Ø 23/32 мм  
 D — адаптер Ø 28/32 мм, E — ножки корпуса  
 G — хомут Ø 20–32 мм, H — хомут Ø 25–40 мм  
 J — хомут Ø 32–55 мм, K — заглушка





# SANIACCESS® 1 Silence

Предназначен для унитаза с горизонтальным выпуском и служит для эвакуации только фекальных стоков и туалетной бумаги. Попадание в насос других веществ и предметов может быть причиной повреждений насоса и отказа в гарантии.

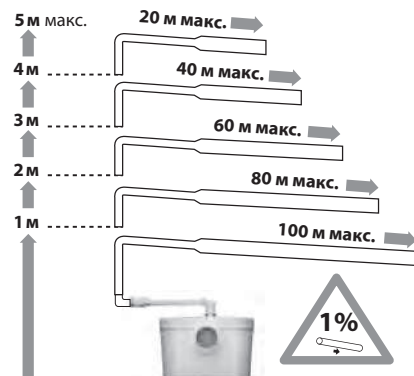
- Заменяет предыдущие версии, без переделок монтажа
- Только для бытового использования
- Укомплектован внешним обратным клапаном и соединительными деталями



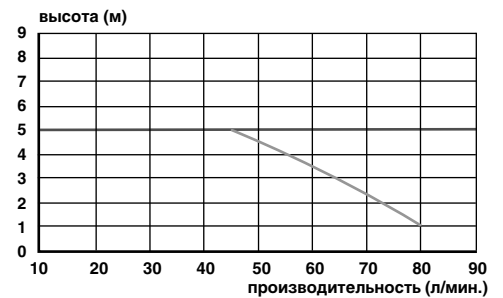
## Технические характеристики:

Напор	до 5 м
Горизонталь	до 100 м
Наружный $\varnothing$ вертикальной напорной трубы	22/28/32 мм
Наружный $\varnothing$ горизонтальной напорной трубы	28/32/40 мм
При толщине стенки	1,5/2 мм
Питание	220–240 В/50 Гц
Потребляемая мощность	400 Вт
Длина кабеля	1200 мм
Вес	6,6 кг
Температура стоков	35–40 °С (кратковременно до 50 °С)
Индекс влагозащиты	IP44
Электрический класс	1
Уровень включения	100 ± 20 мм
Время одного цикла откачивания 9 литров воды	от 5 до 10 секунд, в зависимости от высоты подъема

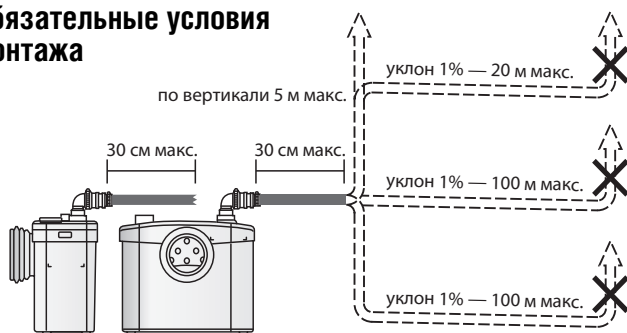
## График зависимости горизонтального участка от вертикального



## График производительности



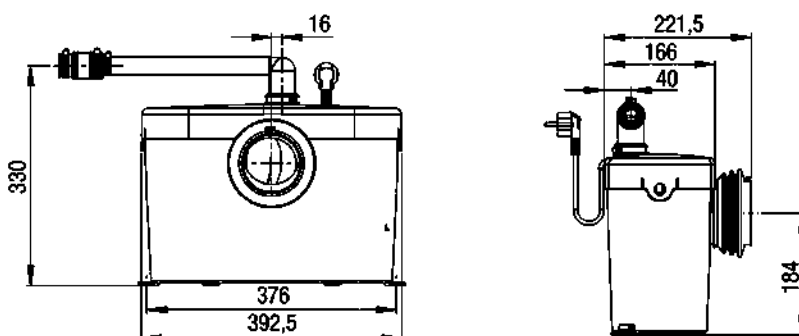
## Обязательные условия монтажа



## Схема подключения



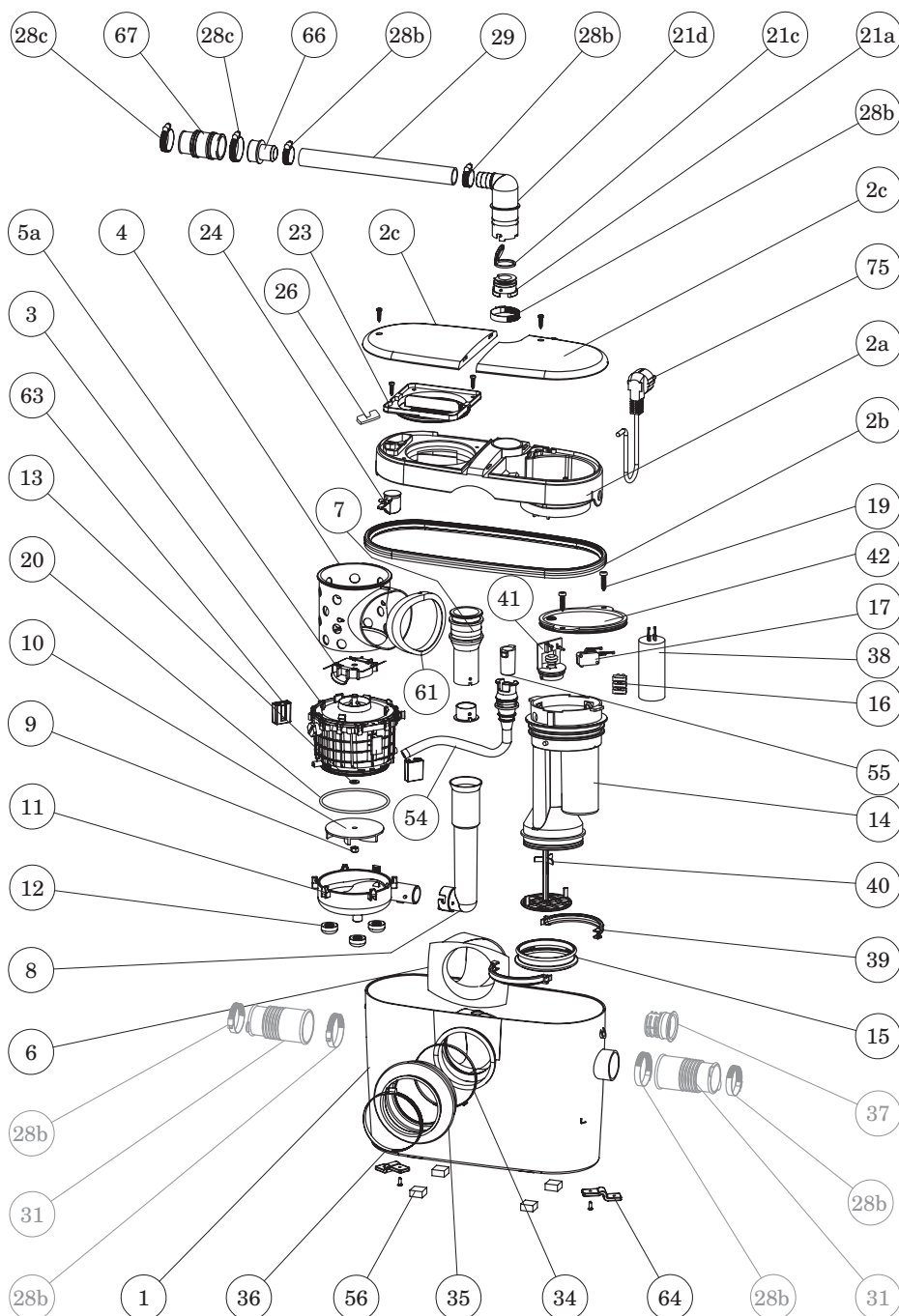
## Размеры



# Бытовой насос-измельчитель с легкоъемными верхними крышками для доступа к электрической части и к приемной корзине без демонтажа насоса и гидравлических соединений

## SANIACCESS® 1 Silence

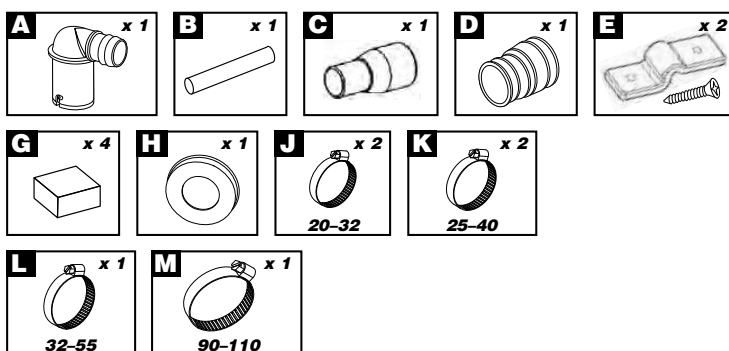
REFERENCE	N°	НАЗВАНИЕ ДЕТАЛИ
BL120585	1	Корпус SANIACCESS 1
BL120584	2a	Крышка SANIACCESS MINI
NP100358	2b	Прокладка крышки SANIACCESS MINI
BL120582	2c	Люк корзины SANIACCESS MINI
BL120581	2d	Люк прессостата SANIACCESS MINI
MSEULACCESS	3	Мотор
BL120626	4	Корзина ACCESS MINI
MONOL01	5a	Нож в сборе
BL120583	6	Угловое колено корзины MINI
MDBMF	7	Напорный патрубок в сборе
BL120234	8	Напорная трубка
MA110100	9	Гайка турбины M6
BL120628	10	Новая турбина SANIACCESS
BL120610	11	Крышка помпы SANIACCESS
BL120171	12	Опоры мотора
NE100121	13	Шайба M6
PRESSAVACCESS123	14	Прессостат в сборе (с электронными компонентами)
BL121038	14	Корпус прессостата
BL120741	15	Мембрана круглая
NP100190	16	Клеммник
SA100140	17	Микровыключатель XGG
JO100411	20	Прокладка крышки помпы 110
COUDACCESS	21	Угловой патрубок + обратный клапан
SIEGECLAP	21a	Корпус малого обратного клапана
SI200117	21c	Малая створка обратного клапана
BL121036	21d	Угловой отвод удлиненный
TRAPACCESS	23	Крышка корзины
BL120348	24	Вентиляционный клапан
EM120200	26	Угольный фильтр ACCESS
NP100540	28a	Винтовой хомут Ø 20-32 мм
NP100560	28b	Винтовой хомут Ø 32-55 мм
NP100550	28c	Винтовой хомут Ø 25-40 мм
NB100300	29	Трубка белая 20x26
NP100144	34	Хомут пластиковый
AU010121	35	Муфта гофрированная белая Ø 110
NP100590	36	Винтовой хомут Ø 90-110 мм
CO100135	38	Конденсатор 10 мкФ
BL120624	39	Зажим мембраны 1/2
BL120739	40	Толкатель прессостата синий
BL121039	40	Новый толкатель прессостата
BL121040	41	Держатель микровыключателя
BL121129	42	Крышка прессостата с ручкой
NP100164	54	Кабельный патрубок Best Pro
BL120375	55	Фиксатор кабельного патрубка
AU010705	56	Виброгасящие ножки корпуса
AU010257	61	Боковой амортизатор корзины



REFERENCE	N°	НАЗВАНИЕ ДЕТАЛИ	REFERENCE	N°	НАЗВАНИЕ ДЕТАЛИ
BL120169	63	Амортизатор мотора	NP100059		Ключ TORX 20
BL120252	64	Фиксатор насоса (белый)	SACH150		Установочный комплект SANIACCESS 1
BL120461	66	Пластиковый адаптер 23/32	OT120230		Картон SANIACCESS 1
BL120770	67	Переходная муфта 28/32	IS150209		Полиформ защитный
BA120149	75	Сетевая кабель с вилкой			

### Комплектность:

- A — выходной патрубок с обратным клапаном
- B — трубка Ø 20x26 мм, C — адаптер Ø 23/32 мм
- D — адаптер Ø 28/32 мм
- E — фиксатор корпуса с саморезом
- G — ножки корпуса
- H — муфта гофрированная Ø 100 мм
- J — хомут Ø 20–32 мм
- K — хомут Ø 25–40 мм, L — хомут Ø 32–55 мм
- M — хомут Ø 90–110 мм





## SANIACCESS® 2 Silence

Предназначен для унитаза с горизонтальным выпуском и умывальника.  
Служит для эвакуации воды, фекальных стоков и туалетной бумаги.  
Попадание в насос других веществ и предметов может быть причиной повреждений насоса и отказа в гарантии.

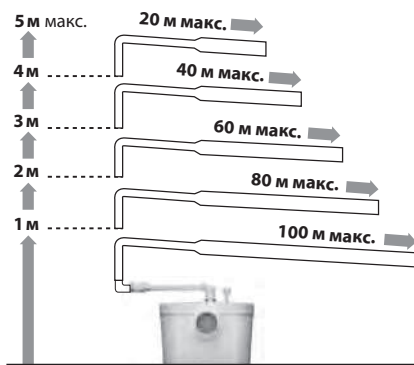
- Только для бытового использования
- Укомплектован внешним обратным клапаном и соединительными деталями

### Технические характеристики:

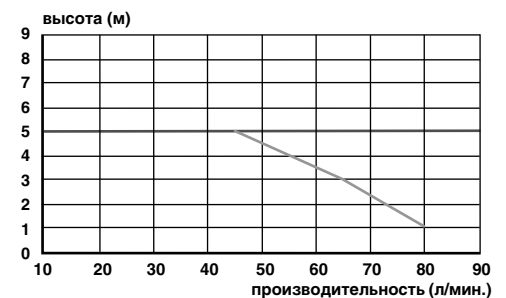
Напор	до 5 м
Горизонталь	до 100 м
Наружный $\varnothing$ вертикальной напорной трубы	22/28/32 мм
Наружный $\varnothing$ горизонтальной напорной трубы	28/32/40 мм
При толщине стенки	1,5/2 мм
Питание	220–240 В/50 Гц
Потребляемая мощность	400 Вт
Длина кабеля	1200 мм
Вес	6,8 кг
Температура стоков	35–40 °С (кратковременно до 50 °С)
Индекс влагозащиты	IP44
Электрический класс	1
Уровень включения	100 ± 20 мм
Время одного цикла откачивания 9 литров воды	от 5 до 10 секунд, в зависимости от высоты подъема



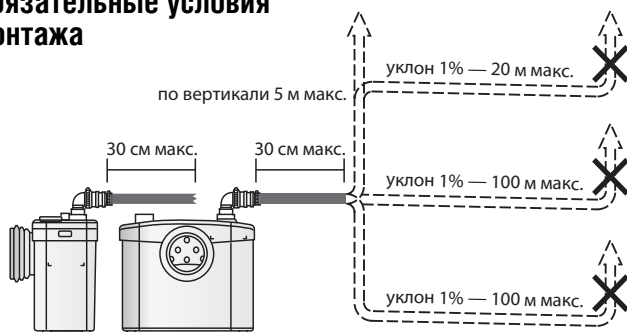
### График зависимости горизонтального участка от вертикального



### График производительности



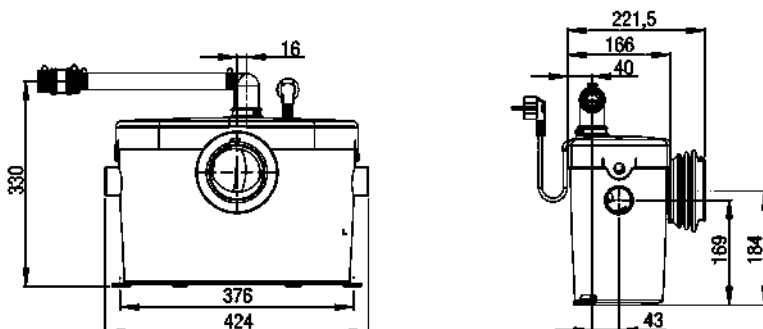
### Обязательные условия монтажа



### Схема подключения



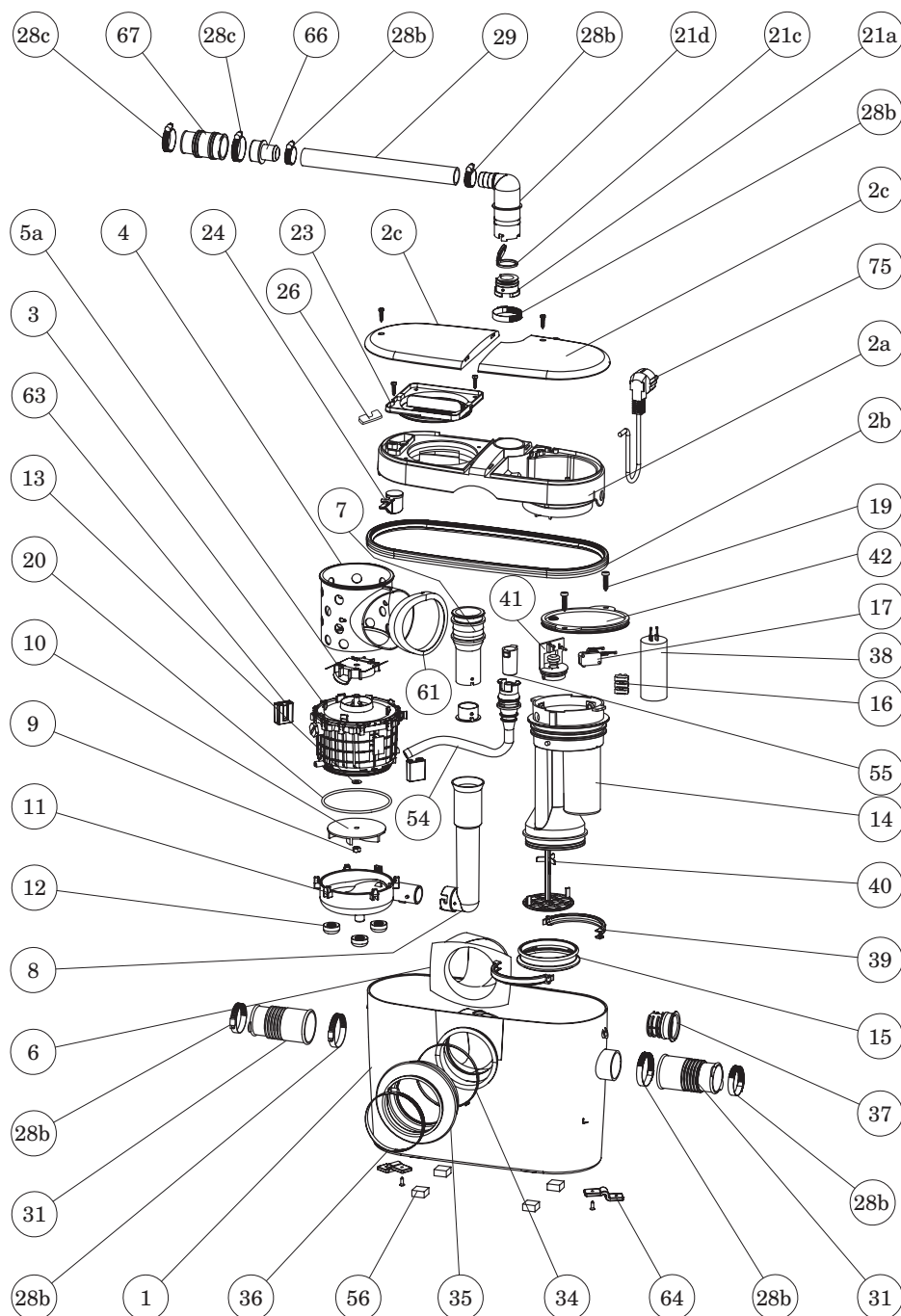
### Размеры



# Бытовой насос-измельчитель с легкоъемными верхними крышками для доступа к электрической части и к приемной корзине без демонтажа насоса и гидравлических соединений

## SANIACCESS® 2 Silence

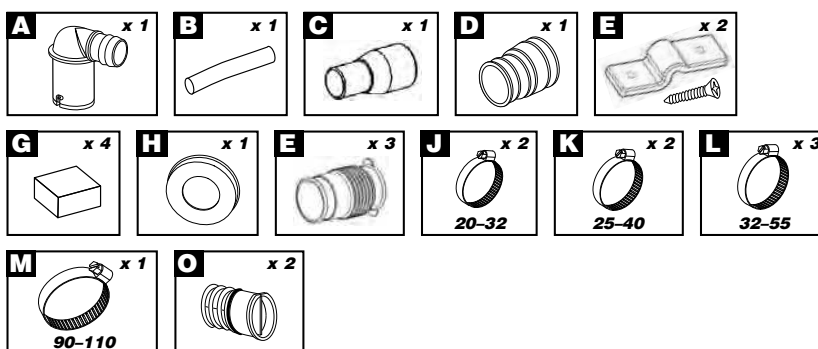
REFERENCE	№	НАЗВАНИЕ ДЕТАЛИ
BL120614	1	Корпус SANIACCESS 2
BL120584	2a	Крышка SANIACCESS MINI
NP100358	2b	Прокладка крышки SANIACCESS MINI
BL120582	2c	Люк корзины SANIACCESS MINI
BL120581	2d	Люк прессостата SANIACCESS MINI
MSEULACCESS	3	Мотор
BL120626	4	Корзина ACCESS MINI
MONOL01	5a	Нож в сборе
BL120583	6	Угловое колено корзины MINI
MDBMF	7	Напорный патрубок в сборе
BL120234	8	Напорная трубка
MA110100	9	Гайка турбины M6
BL120628	10	Новая турбина SANIACCESS
BL120610	11	Крышка помпы SANIACCESS
BL120171	12	Опоры мотора
NE100121	13	Шайба M6
PRESSAVACCESS123	14	Прессостат в сборе (с электронными компонентами)
BL121038	14	Корпус прессостата
BL120741	15	Мембрана круглая
NP100190	16	Клеммник
SA100140	17	Микровыключатель XGG
JO100411	20	Прокладка крышки помпы 110
COUDACCESS	21	Угловой патрубок + обратный клапан
SIEGECAP	21a	Корпус малого обратного клапана
SI200117	21c	Малая створка обратного клапана
BL121036	21d	Угловой отвод удлиненный
TRAPACCESS	23	Крышка корзины
BL120348	24	Вентиляционный клапан
EM120200	26	Угольный фильтр ACCESS
NP100540	28a	Винтовой хомут Ø 20-32 мм
NP100560	28b	Винтовой хомут Ø 32-55 мм
NP100550	28c	Винтовой хомут Ø 25-40 мм
NB100300	29	Трубка белая 20x26
BL120162	31	Муфта гофрированная 46/40 белая
NP100144	34	Хомут пластиковый
AU010121	35	Муфта гофрированная белая Ø 110
NP100590	36	Винтовой хомут 90-110 мм
BOUCHCOMP	37	Заглушка с уплотнением
CO100135	38	Конденсатор 10 мкФ
BL120624	39	Зажим мембраны 1/2
BL120739	40	Толкатель прессостата синий
BL121039	40	Новый толкатель прессостата
BL121040	41	Держатель микровыключателя
BL121129	42	Крышка прессостата с ручкой
NP100164	54	Кабельный патрубок Best Pro
BL120375	55	Фиксатор кабельного патрубка

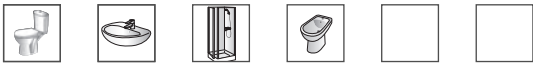


REFERENCE	№	НАЗВАНИЕ ДЕТАЛИ	REFERENCE	№	НАЗВАНИЕ ДЕТАЛИ
AU010705	56	Виброгасящие ножки корпуса	BA120149	75	Сетевой кабель с вилкой
AU010257	61	Боковой амортизатор корзины	NP100059		Ключ TORX 20
BL120169	63	Амортизатор мотора	OT120231		Картон SANIACCESS 2
BL120252	64	Фиксатор насоса (белый)	SACH151		Установочный комплект SANIACCESS 3
BL120461	66	Пластиковый адаптер 23/32	IS150209		Полиформ защитный
BL120770	67	Переходная муфта 28/32			

### Комплектность:

- A — выходной патрубок с обратным клапаном
- B — трубка Ø 20x26 мм, C — адаптер Ø 23/32 мм
- D — адаптер Ø 28/32 мм, E — фиксатор корпуса
- F — саморез фиксатора, G — ножки корпуса
- H — муфта гофрированная Ø 100 мм
- J — хомут Ø 20-32 мм, K — хомут Ø 25-40 мм
- L — хомут Ø 32-55 мм, M — хомут Ø 90-110 мм
- O — заглушка





## SANIACCESS® 3 Silence

Предназначен для унитаза с горизонтальным выпуском, умывальника, душа и биде. Служит для эвакуации воды, фекальных стоков и туалетной бумаги. Попадание в насос других веществ и предметов может быть причиной повреждений насоса и отказа в гарантии.

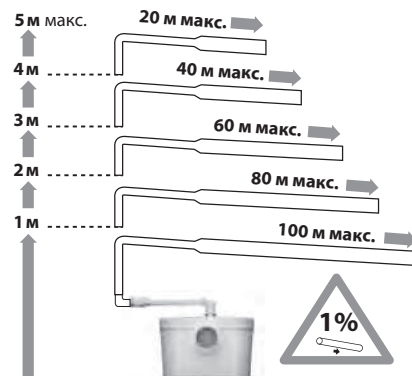
- Заменяет предыдущие версии, без переделок монтажа
- Только для бытового использования
- Укомплектован внешним обратным клапаном и соединительными деталями

### Технические характеристики:

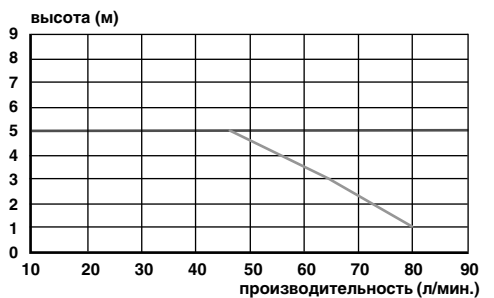
Напор	до 5 м
Горизонталь	до 100 м
Наружный $\varnothing$ вертикальной напорной трубы	22/28/32 мм
Наружный $\varnothing$ горизонтальной напорной трубы	28/32/40 мм
При толщине стенки	1,5/2 мм
Питание	220–240 В/50 Гц
Потребляемая мощность	400 Вт
Длина кабеля	1200 мм
Вес	7,5 кг
Температура стоков	35–40 °С (кратковременно до 50 °С)
Индекс влагозащиты	IP44
Электрический класс	1
Уровень включения	80 ± 20 мм
Время одного цикла откачивания 9 литров воды	от 5 до 10 секунд, в зависимости от высоты подъема



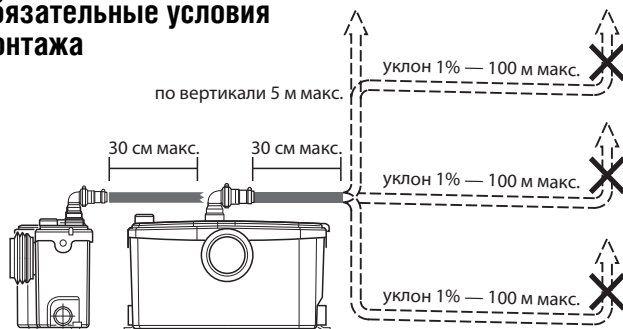
### График зависимости горизонтального участка от вертикального



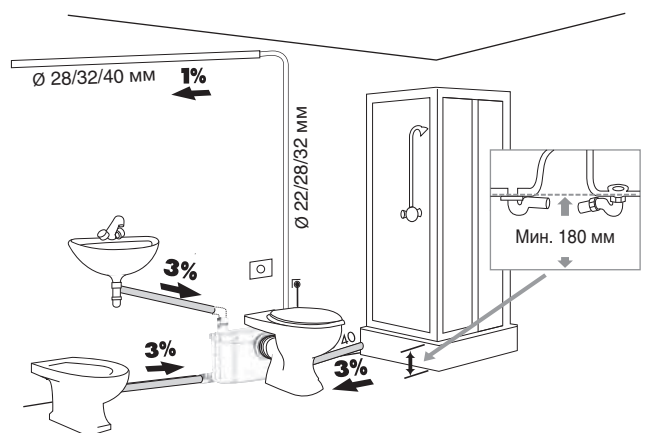
### График производительности



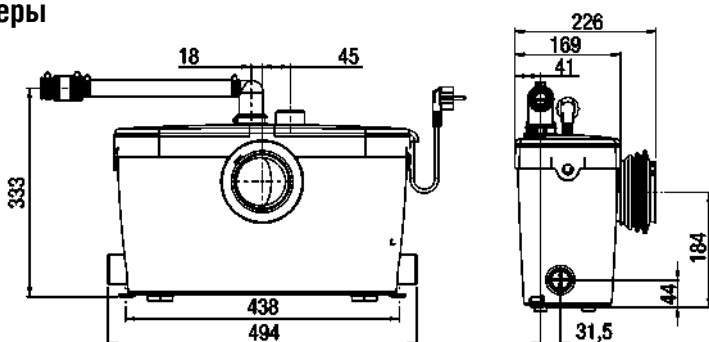
### Обязательные условия монтажа



### Схема подключения



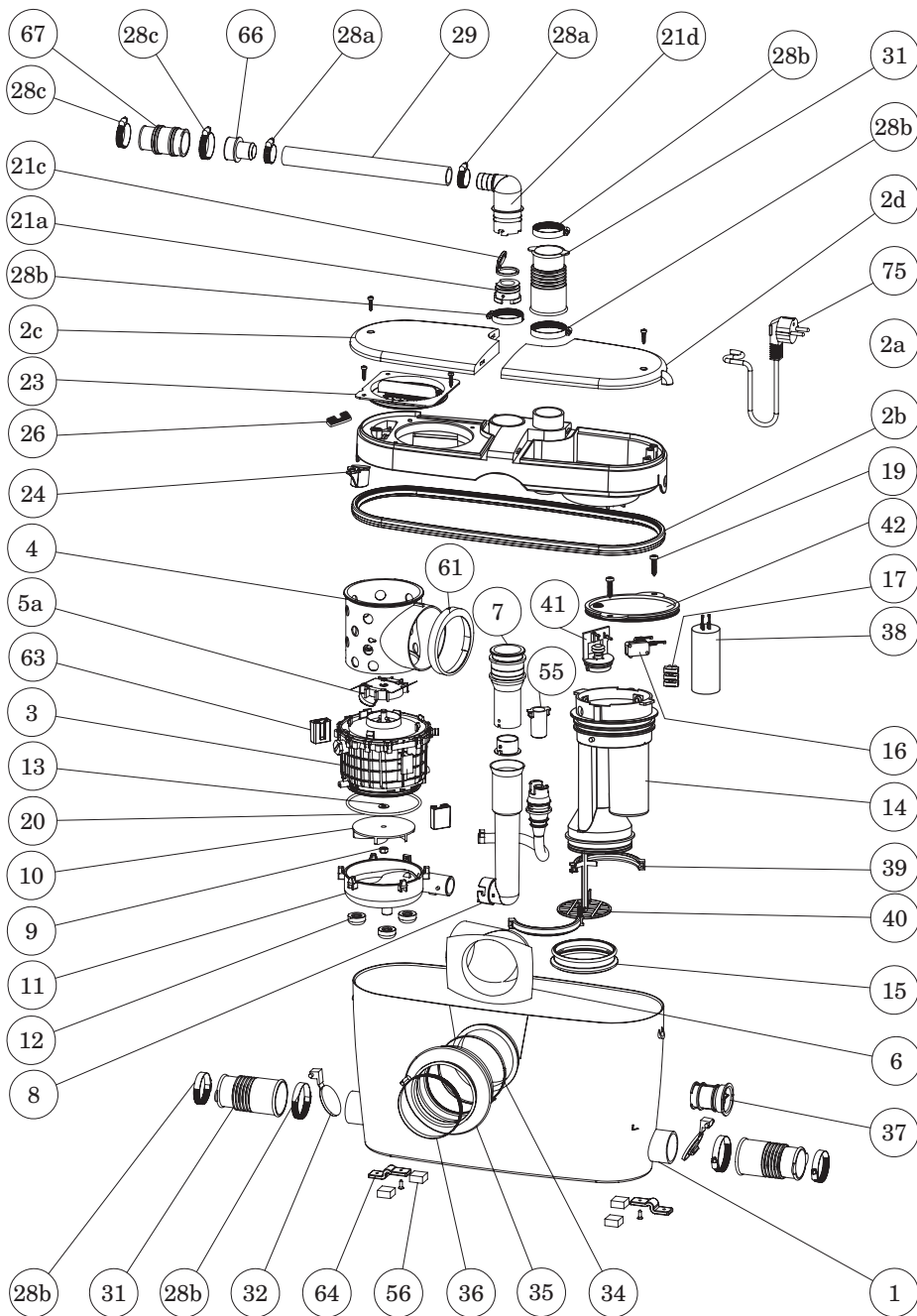
### Размеры



# Бытовой насос-измельчитель с легкоъемными верхними крышками для доступа к электрической части и к приемной корзине без демонтажа насоса и гидравлических соединений

## SANIACCESS® 3 Silence

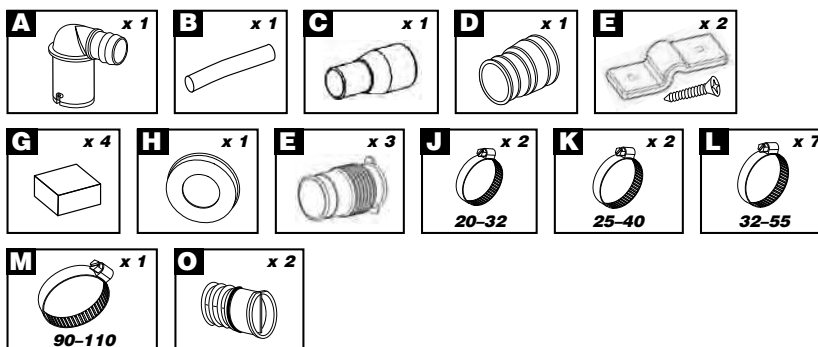
REFERENCE	№	НАЗВАНИЕ ДЕТАЛИ
BL120578	1	Корпус SANIACCESS 3
BL120588	2a	Крышка SANIACCESS 3
NP100354	2b	Прокладка крышки SANIACCESS 3-4
BL120591	2c	Люк корзины SANIACCESS 3-4
BL120592	2d	Люк прессостата SANIACCESS 3-4
MSEULACCESS3	3	Мотор
BL120611	4	Корзина ACCESS 3-4
MONOLO1	5a	Нож в сборе
BL120729	6	Угловое колено корзины 3-4
MDBMF	7	Напорный патрубок в сборе
BL120234	8	Напорная трубка
MA110100	9	Гайка турбины М6
BL120628	10	Новая турбина SANIACCESS
BL120610	11	Крышка помпы SANIACCESS
BL120171	12	Опоры мотора
NE100121	13	Шайба М6
PRESSAVACCESS123	14	Прессостат в сборе (с электронными компонентами)
BL121038	14	Корпус прессостата
BL120741	15	Мембрана круглая
NP100190	16	Клеммник
SA100140	17	Микровыключатель XGG
JO100411	20	Прокладка крышки помпы 110
COUDACCESS	21	Угловой патрубок + обратный клапан
SIEGECLAP	21a	Корпус малого обратного клапана
SI200117	21c	Малая створка обратного клапана
BL121036	21d	Угловой отвод удлиненный
TRAPACCESS	23	Крышка корзины
BL120348	24	Вентиляционный клапан
EM120200	26	Угольный фильтр ACCESS
NP100540	28a	Винтовой хомут Ø 20-32 мм
NP100560	28b	Винтовой хомут Ø 32-55 мм
NP100550	28c	Винтовой хомут Ø 25-40 мм
NB100300	29	Трубка белая 20x26
BL120162	31	Муфта гофрированная 46/40 белая
AU010110	32	Заслонка входного клапана Ø 46
NP100144	34	Хомут пластиковый
AU010121	35	Муфта гофрированная белая Ø 110
NP100590	36	Винтовой хомут 90-110 мм
BOUCHACCESS	37	Заглушка с уплотнением
CO100135	38	Конденсатор 10 мкФ
BL120624	39	Зажим мембраны 1/2
BL120739	40	Толкатель прессостата синий
BL121039	40	Новый толкатель прессостата
BL121040	41	Держатель микровыключателя
BL121129	42	Крышка прессостата с ручкой
NP100164	54	Кабельный патрубок Best Pro
BL120375	55	Фиксатор кабельного патрубка

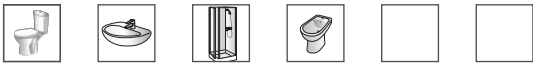


REFERENCE	№	НАЗВАНИЕ ДЕТАЛИ	REFERENCE	№	НАЗВАНИЕ ДЕТАЛИ
AU010705	56	Виброгасящие ножки корпуса	BA120149	75	Сетевой кабель с вилкой
NP100357	61	Боковой амортизатор корзины	NP100059		Ключ TORX 20
BL120169	63	Амортизатор мотора	SACH152		Установочный комплект SANIACCESS 3
BL120252	64	Фиксатор насоса (белый)	OT120232		Картон SANIACCESS 3
BL120461	66	Пластиковый адаптер 23/32	IS150209		Полиформ защитный
BL120770	67	Переходная муфта 28/32			

### Комплектность:

**A** — выходной патрубок с обратным клапаном  
**B** — трубка Ø 20x26 мм, **C** — адаптер Ø 23/32 мм  
**D** — адаптер Ø 28/32 мм, **E** — фиксатор корпуса  
**F** — саморез фиксатора, **G** — ножки корпуса  
**H** — муфта гофрированная Ø 100 мм  
**J** — хомут Ø 20–32 мм  
**K** — хомут Ø 25–40 мм, **L** — хомут Ø 32–55 мм  
**M** — хомут Ø 90–110 мм, **O** — заглушка





# SANIBEST®

(Производство до июня 2012 года)

Предназначен для унитаза с горизонтальным выпуском, умывальника, душа и биде. Служит для эвакуации только фекальных стоков и туалетной бумаги в том числе в ресторанах, кафе, барах, мини-отелях, тренажерных залах, офисах, салонов красоты. Попадание в насос других веществ и предметов может быть причиной повреждений насоса и отказа в гарантии.

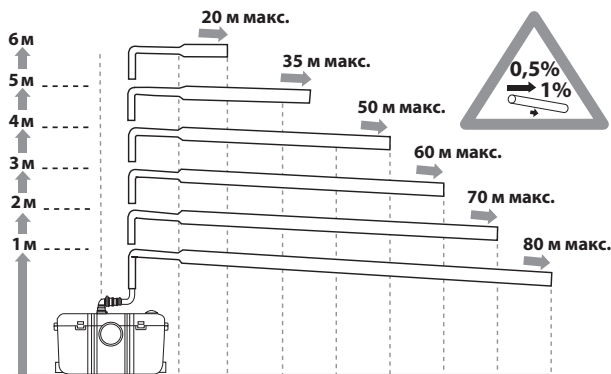
- Возможна установка сигнализации Sanialarm (дополнительная опция)
- Оснащен профессиональной системой измельчения
- Укомплектован угольным фильтром, внешним обратным клапаном и соединительными деталями



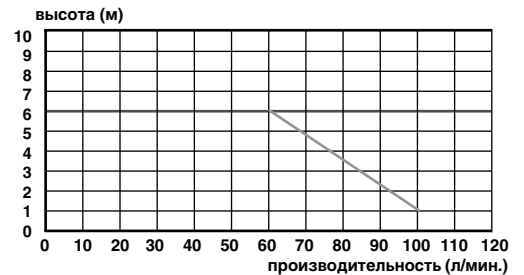
## Технические характеристики:

Напор	до 6 м
Горизонталь	до 100 м
Наружный $\varnothing$ вертикальной напорной трубы	22/28/32 мм
Наружный $\varnothing$ горизонтальной напорной трубы	28/32/40 мм
При толщине стенки	1,5/2 мм
Питание	220–240 В/50 Гц
Потребляемая мощность	760 Вт
Длина кабеля	1200 мм
Вес	9,5 кг
Температура стоков	35–40 °С (кратковременно до 70 °С)
Индекс влагозащиты	IP44
Электрический класс	1
Уровень включения	110 ± 20 мм
Время одного цикла откачивания 9 литров воды от 5 до 10 секунд, в зависимости от высоты подъема	

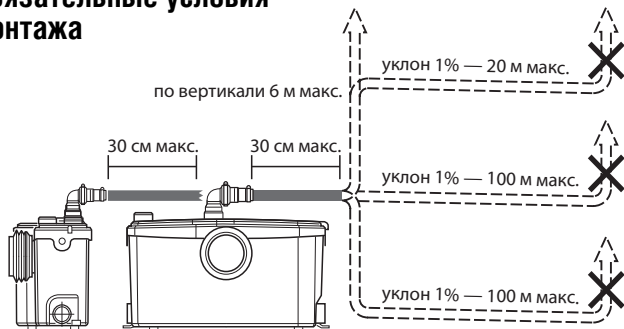
## График зависимости горизонтального участка от вертикального



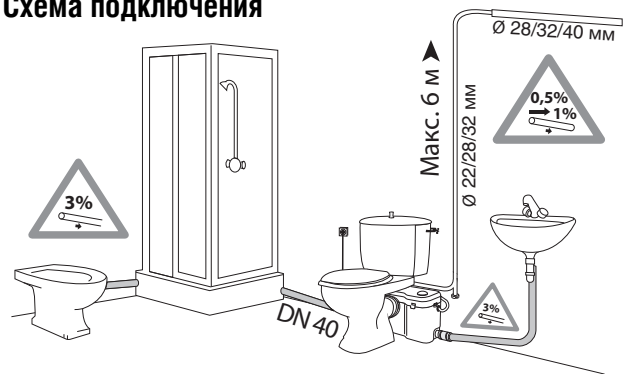
## График производительности



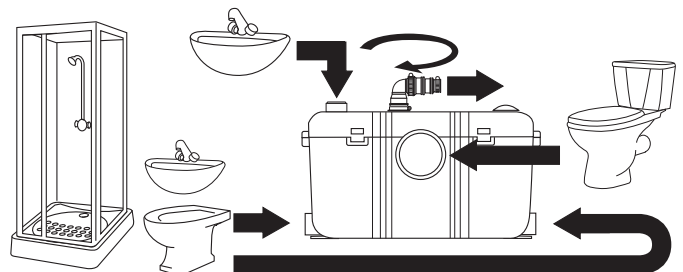
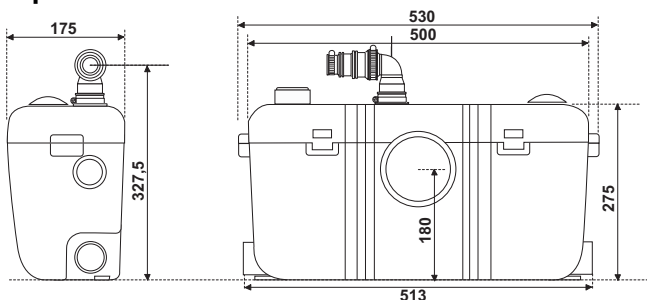
## Обязательные условия монтажа



## Схема подключения



## Размеры

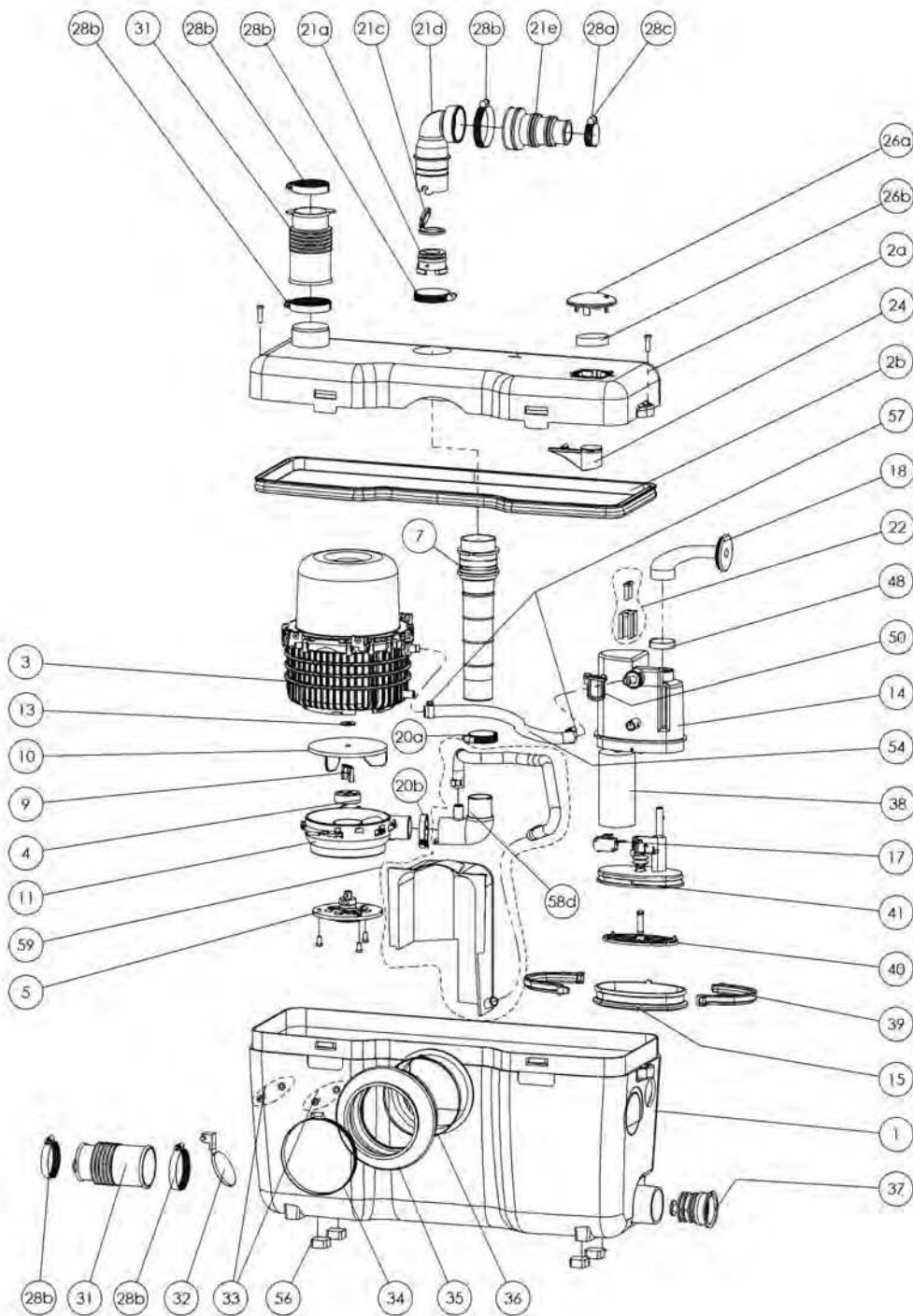




**SANIBEST® (B3)**

(производство до июня 2012 года)

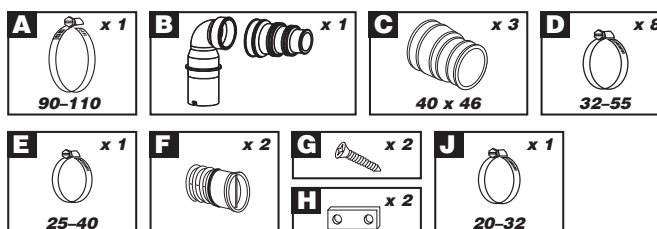
REFERENCE	N°	НАЗВАНИЕ ДЕТАЛИ
BL120090	1	Корпус B3
BL120101	2a	Крышка B3
AU010100	2b	Прокладка крышки B3
MSEULB3	3	Мотор
MPB3	3	Мотор с прессостатом
AU010105		Большая опора мотора
BL120239		Малая опора мотора
COUCHI42	5	Нож COUCHI (после 2006)
BL120124	4	Адаптер под анкерную гайку
AU010482	7	Напорный патрубок 30/39
NP100707	9	Анкерная гайка M6
BL120100	10	Турбина под COUCHI
BL120103	11	Крышка помпы
NE100121	13	Шайба M6
PRESSAVB3	14	Прессостат в сборе
SI200184	15	Мембрана
SA100125	17	Микровыключатель ХГК
SI200105	18	Кабельный патрубок белый
OE100128	20a	Хомут зажимной 36.1
BL120156	20b	Клипса
CMBSAV	21	Комплект напорного патрубка (21a+21c+21d+21e+28a+28b+28c+28d)
COUDMANCH	21	Угловой отвод с обратным клапаном (21a+21c+21d)
SIEGECLAP	21a	Корпус малого обратного клапана
SI200117	21c	Малая створка обратного клапана
BL120204	21d	Угловой отвод
BL120987	21e	Патрубок обратного клапана на 3Ø
BL120832	22	Держатель прессостата
BL120348	24	Вентиляционный клапан
BL120107	26	Крышка вентиляционного отверстия
EM120170	26b	Угольный фильтр Best (круглый)
NP100540	28a	Винтовой хомут Ø 20-32 мм
NP100560	28b	Винтовой хомут Ø 32-55 мм
NP100550	28c	Винтовой хомут Ø 25-40 мм
BL120162	31	Муфта гофрированная 46/40 белая
AU010110	32	Заслонка входного клапана Ø 46
BUTCARRE	33	Вкладыш с винтом (крепление мотора)
NP100144	36	Хомут пластиковый
AU010121	35	Муфта гофрированная белая Ø 110
NP100590	34	Винтовой хомут Ø 90-110 мм
BOUCHCOMP	37	Заглушка с уплотнением
CO100156	38	Конденсатор 18 мкФ
VA100144	39	Зажим мембраны 1/2
BL120402	40	Толкатель прессостата
FDPNAT	41	Основание прессостата



REFERENCE	N°	НАЗВАНИЕ ДЕТАЛИ	REFERENCE	N°	НАЗВАНИЕ ДЕТАЛИ
OE100129	48	Хомут зажимной 33.1	BL120108	58d	Напорный уголок 29-29
AGRAPHNE	50	Клипса корпуса прессостата	KITBEST	59	Комплект принудительной подачи B3
NB100260	54	Прозрачная трубка 8/11	SACH33		Установочный комплект B3
AU010705	56	Виброгасящие ножки корпуса	SIC100146		Картон B3
OE100320	57	Хомут зажимной 12.3	SE200100		Полиформ

**Комплектность:**

- A — хомут Ø 90–110 мм
- B — выходной патрубок с обратным клапаном
- C — муфта Ø 40/46 мм, D — хомут Ø 32–55 мм
- E — хомут Ø 25–40 мм
- F — заглушка, G — саморез
- H — фиксатор корпуса
- J — хомут Ø 20–32 мм





# SANIBEST® Pro

(Производство с декабря 2010 года)

Предназначен для унитаза с горизонтальным выпуском, умывальника, душа и биде. Служит для эвакуации только фекальных стоков и туалетной бумаги в том числе в ресторанах, кафе, барах, мини-отелях, тренажерных залах, офисах, салонов красоты. Попадание в насос других агрессивных веществ и предметов может быть причиной повреждений насоса и отказа в гарантии.

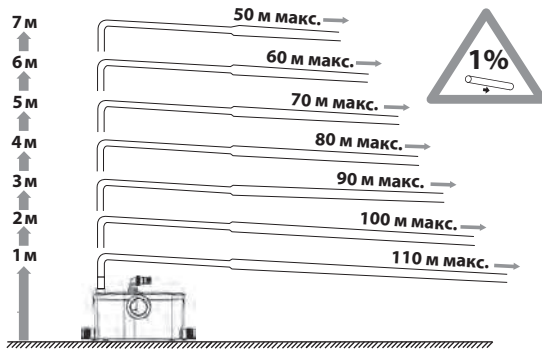
- Возможна установка сигнализации Sanialarm (дополнительная опция)
- Оснащен профессиональной системой измельчения ProX K2
- Укомплектован угольным фильтром, внешним обратным клапаном и соединительными деталями



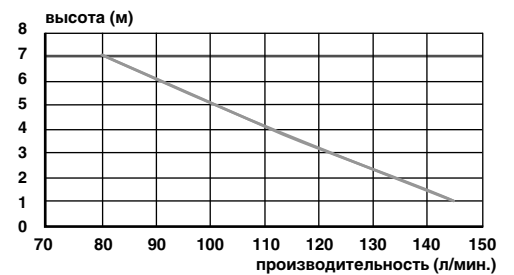
## Технические характеристики:

Напор	до 7 м
Горизонталь	до 110 м
Наружный $\varnothing$ вертикальной напорной трубы	22/28/32 мм
Наружный $\varnothing$ горизонтальной напорной трубы	28/32/40 мм
При толщине стенки	1,5/2 мм
Питание	220–240 В/50 Гц
Потребляемая мощность	1100 Вт
Длина кабеля	1200 мм
Вес	12 кг
Температура стоков	35–40 °C (кратковременно до 70 °C)
Индекс влагозащиты	IP44
Электрический класс	1
Уровень включения	110 ± 20 мм
Время одного цикла откачивания 9 литров воды от 5 до 10 секунд, в зависимости от высоты подъема	

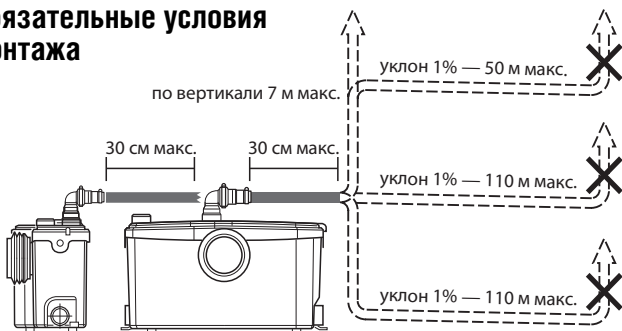
## График зависимости горизонтального участка от вертикального



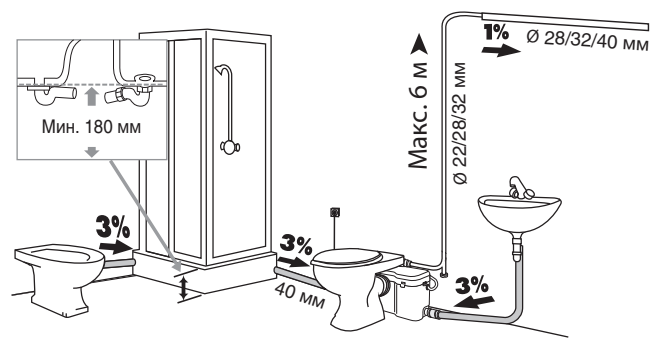
## График производительности



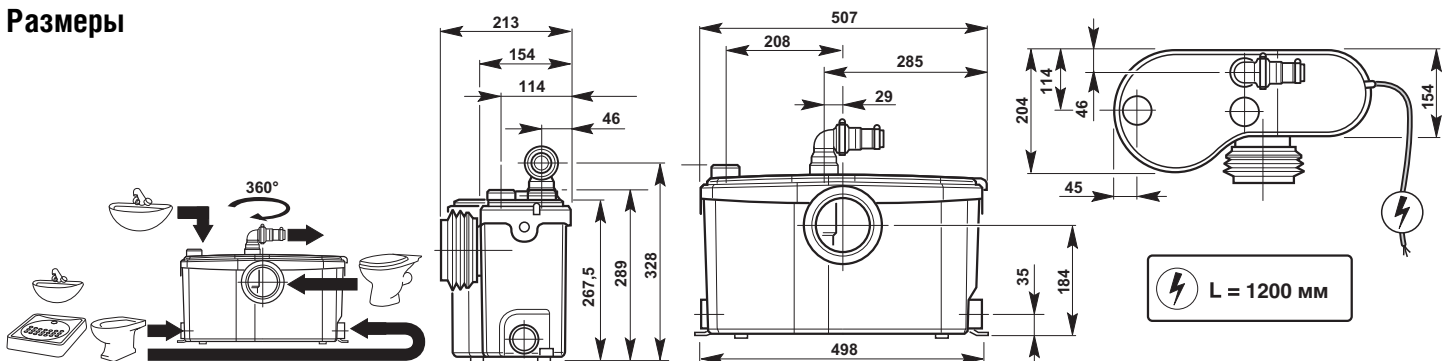
## Обязательные условия монтажа



## Схема подключения

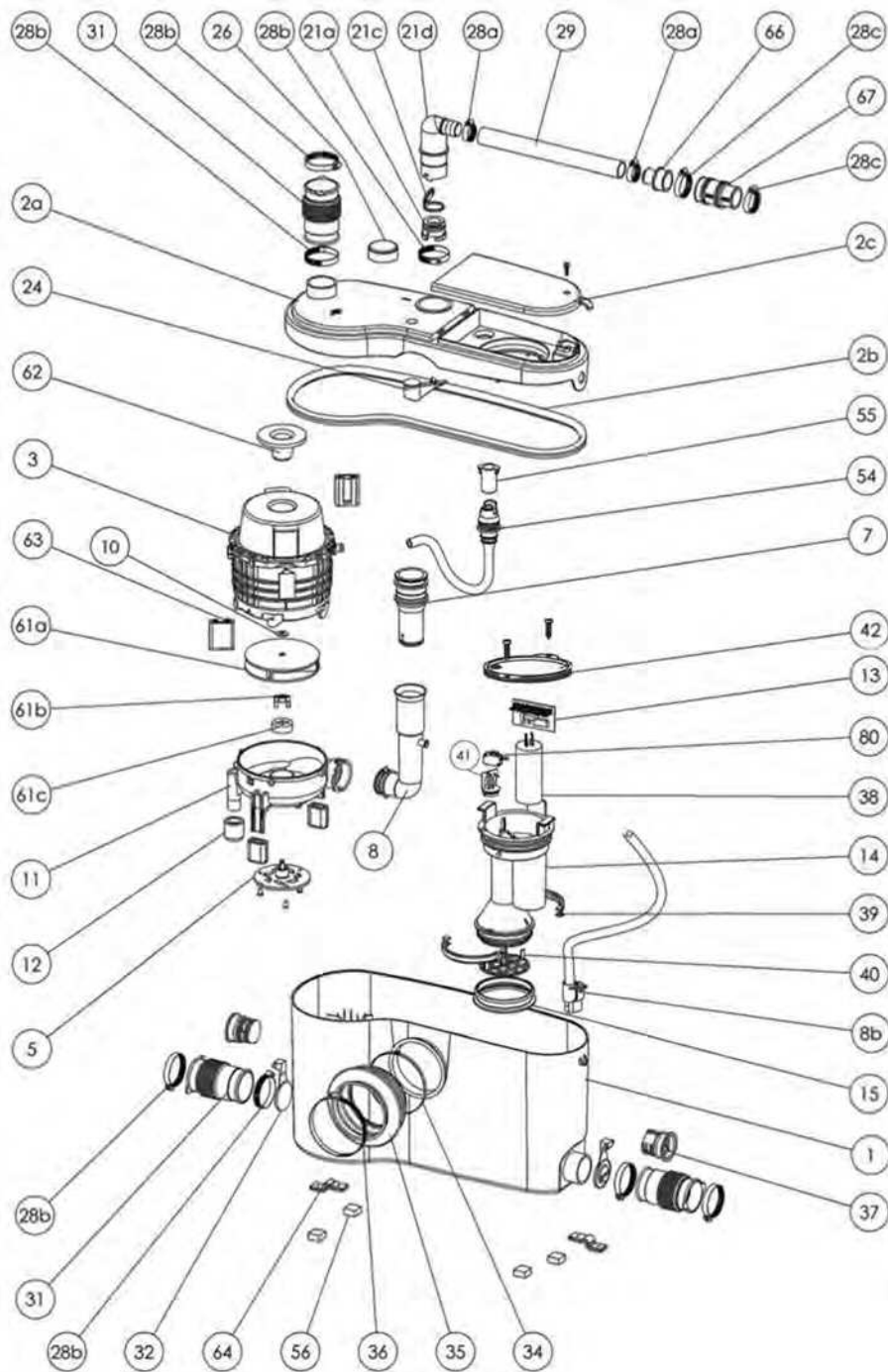


## Размеры



**SANIBEST® Pro (B3PRO)**

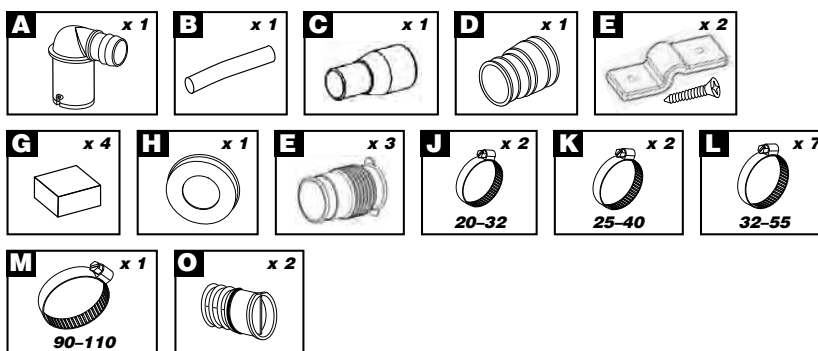
REFERENCE	N°	НАЗВАНИЕ ДЕТАЛИ
BL120497	1	Корпус Best Pro с гидроджетом (с апреля 2012)
BL120651	2a	Крышка Best Pro
NP100160	2b	Прокладка крышки Best Pro
BL120655	2c	Крышка камеры прессостата Best Pro
MSEULB3PRO	3	Мотор
COUCHI42	5	Нож COUCHI
MDPAR	7	Напорный патрубок черный
BL120719	8	Напорная трубка с гидроджетом
COUDB3PRO	8	Напорная трубка (с апреля 2012)
BL120645	8b	Фиксатор гидроджета (с апреля 2012)
NE100125	10	Шайба M8
BL120496	11	Фланец помпы для гидроджета (апрель 2012)
NP100162	12	Опоры мотора
BL120632	12b	Опоры мотора прямоугольные (апрель 2012)
AC120139	13	Электронная карта (с апреля 2012)
PRESSOSTUBE	14	Прессостат в сборе (с электронными компонентами)
PRESETANCHE	14	Корпус прессостата
AU010256	15	Мембрана
JO100429	20	Прокладка фланца помпы Best Pro
COUDGBS	21	Новый обратный клапан
SIEGECLAP	21a	Корпус малого обратного клапана
SI200117	21c	Малая створка обратного клапана
BL120009	21d	Угловой отвод удлиненный
BL120348	24	Вентиляционный клапан
ER120200	26a	Крышка вентиляционного отверстия
EM120190	26b	Угольный фильтр Ø 50 мм
NP100540	28a	Винтовой хомут Ø 20-32 мм
NP100560	28b	Винтовой хомут Ø 32-55 мм
NP100550	28c	Винтовой хомут Ø 25-40 мм
NB100300	29	Трубка белая 20x26
BL120162	31	Муфта гофрированная 46/40 белая
NP100191	32	Заслонка входного клапана Ø 46
NP100144	34	Хомут пластиковый
AU010121	35	Муфта гофрированная белая Ø 110
NP100590	36	Винтовой хомут Ø 90-110 мм
BOUCHCOMP	37	Заглушка с уплотнением
CO100154	38	Конденсатор 30 мкФ
BL120624	39	Зажим мембраны 1/2
BL120739	40	Толкатель прессостата синий (апрель 2012)
BL121039	40	Новый толкатель прессостата
BL121040	41	Держатель микровыключателя
BL121041	42	Крышка прессостата
NP100164	54	Кабельный патрубок Best Pro
BL120375	55	Фиксатор кабельного патрубка



REFERENCE	N°	НАЗВАНИЕ ДЕТАЛИ	REFERENCE	N°	НАЗВАНИЕ ДЕТАЛИ
AU010705	56	Виброгасящие ножки корпуса	BL120461	66	Пластиковый адаптер 23/32
BL120308	61a	Турбина R3 COUCHI	BL120770	67	Переходная муфта 28/32
NP100710	61b	Гайка турбины M8 COUCHI	SA100125	80	Микровыключатель ХГК (для AC120139)
BL120124	61c	Адаптер под анкерную гайку COUCHI	SACH140		Установочный комплект Best Pro
NP100163	62	Сайлентблок мотора верхний	OT120107		Картон Best Pro
NP100161	63	Сайлентблок мотора	IS150102		Полиформ
BL120252	64	Фиксатор насоса (белый)			

**Комплектность:**

A — выходной патрубок с обратным клапаном  
 B — трубка Ø 20x26 мм, C — адаптер Ø 23/32 мм  
 D — адаптер Ø 28/32 мм, E — фиксатор корпуса  
 F — саморез фиксатора, G — ножки корпуса  
 H — муфта гофрированная Ø 100 мм  
 J — хомут Ø 20–32 мм  
 K — хомут Ø 25–40 мм, L — хомут Ø 32–55 мм  
 M — хомут Ø 90–110 мм, O — заглушка





# SANICOMPACT® Comfort

## (с опцией подключения умывальника)

Служит для эвакуации только фекальных стоков и туалетной бумаги. Попадание в насос других веществ и предметов может быть причиной повреждений насоса и отказа в гарантии.

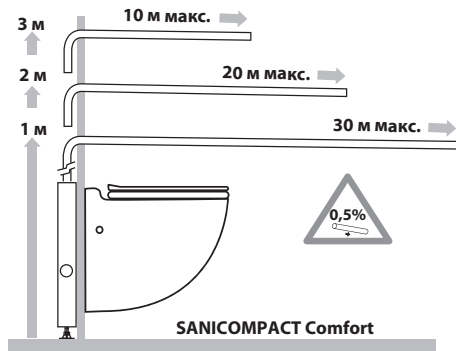
- Только для бытового использования
- Укомплектован монтажной рамой, внешним обратным клапаном и соединительными деталями
- Система смыва двухрежимная 1,8/3 л — от водопроводной сети с давлением 1,7 бар мин.

### Технические характеристики:

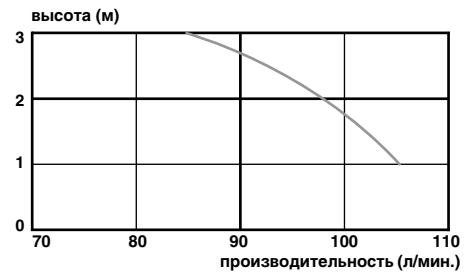
Напор	до 3 м
Горизонталь	до 30 м
Наружный $\varnothing$ вертикальной напорной трубы	32 мм
Наружный $\varnothing$ горизонтальной напорной трубы	32/40 мм
При толщине стенки	1,5/2 мм
Питание	220–240 В/50 Гц
Потребляемая мощность	550 Вт
Длина кабеля	1000 мм
Гибкая подводка	500 мм, 3/8"
Вес	32 кг
Температура стоков	35–40 °С (кратковременно до 50 °С)
Индекс влагозащиты	IP44
Электрический класс	1



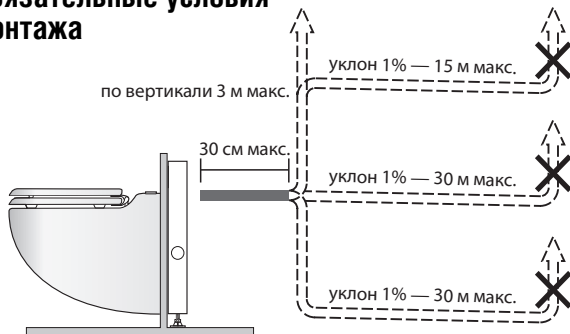
### График зависимости горизонтального участка от вертикального



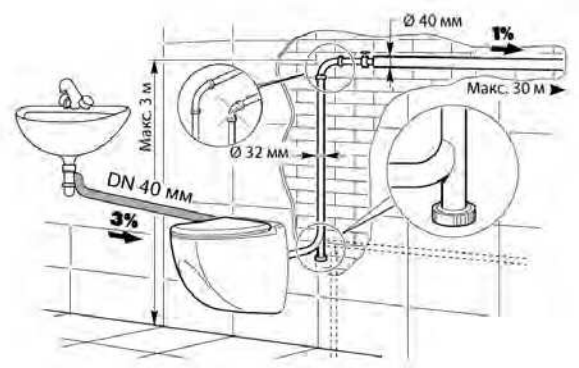
### График производительности



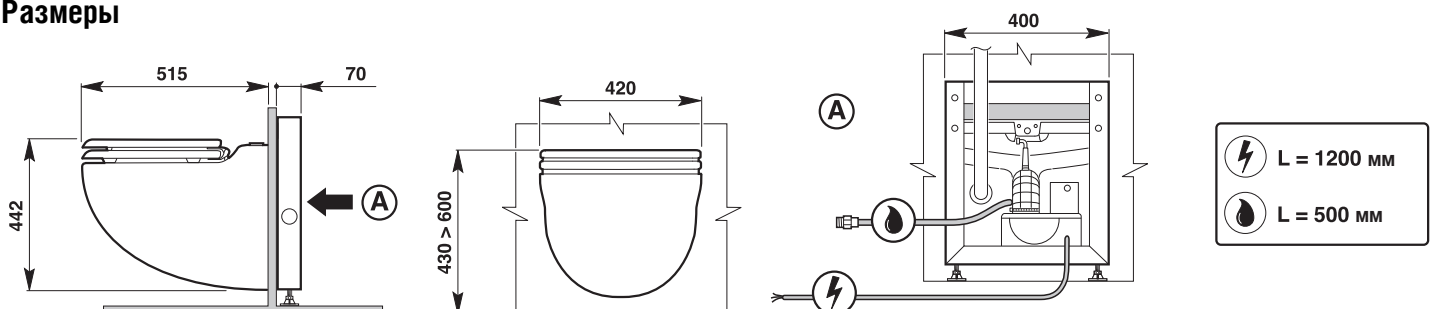
### Обязательные условия монтажа



### Схема подключения

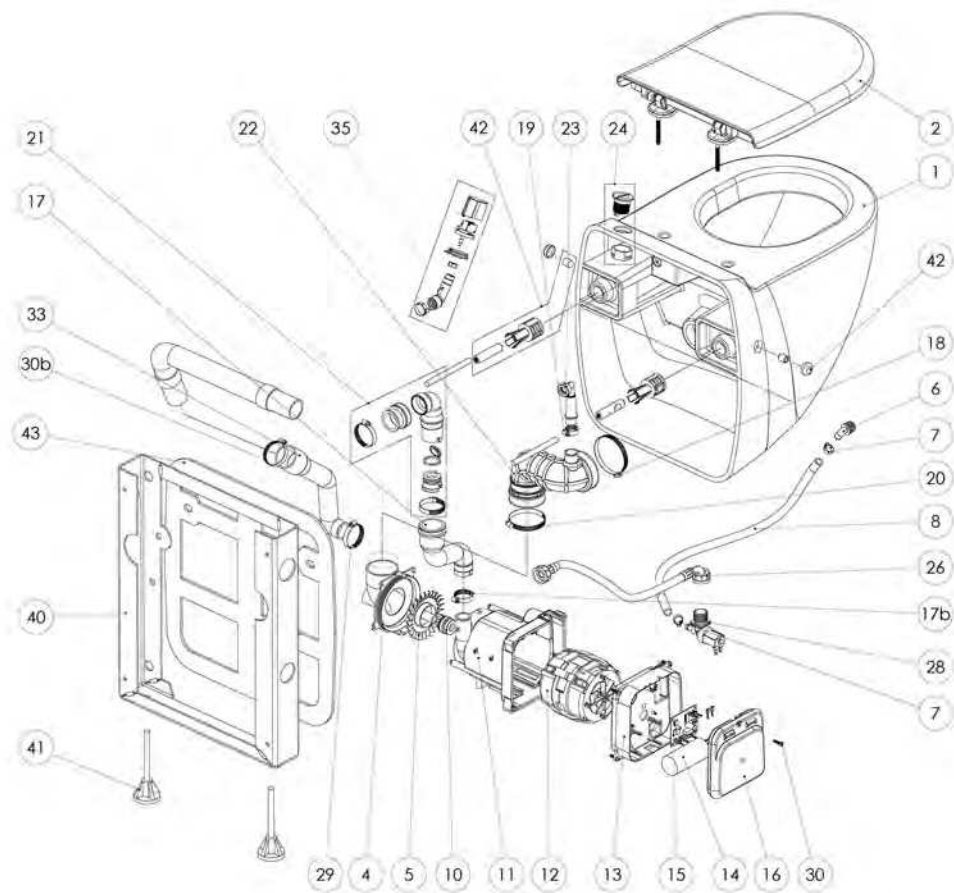


### Размеры



Sanicompact Comfort

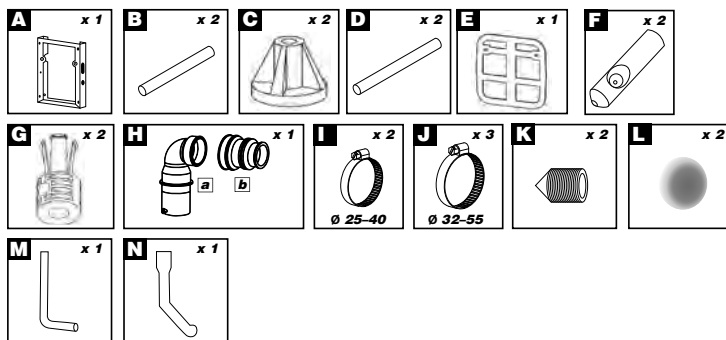
REFERENCE	N°	НАЗВАНИЕ ДЕТАЛИ
CI120712	1	Керамика C72
INS100115	2	Сиденье C72 с микролифтом
BL120459	4	Крышка помпы C72 LV
SUP100125	4b	Уплотнение крышки помпы
RAPECPT	5	Турбина-нож Ø 16 (до мая 2013)
RAPECPTNM	5	Турбина-нож Ø 12 (с мая 2013)
NP100408	6	Наконечник с уплотнением
OE100110	7	Зажимной хомут Ø 15.7
NB100250	8	Трубка ПВХ Ø 10-14
GARND16	10	Втулка Ø 16 (до мая 2013)
GARND12	10	Втулка Ø 12 (с мая 2013)
BL120479	11	Корпус насоса Ø 12 (май 2013)
MSEULRAPE	12	Мотор Ø 12 (май 2013)
MPCR72LV	12	Блок мотора в сборе C72
BL120478	13	Крышка насоса LV
IT200160	14	Конденсатор 14 мкФ
AC120116	15	Электронная карта DUAL FLUSH LM
BL120477	16	Крышка электроблока
NP100116	17	Напорный патрубок
OE100128	17b	Зажимной хомут патрубка Ø 36.1
OE100086	18	Винтовой хомут Ø 60-80 мм
OE100125	19	Зажимной хомут Ø 25.6
OE100087	20	Винтовой хомут Ø 50-70 мм
CMBSAV	21	Комплект напорного патрубка
COUDMANCH	21	Угловой отвод с обратным клапаном
BL120019	21a	Корпус обратного клапана
BL120038	21c	Створка обратного клапана
BL120204	21d	Угловой отвод
BL120142	21e	Патрубок обратного клапана на 2Ø
NP100593	22	Приемный патрубок C72
DOUILLECOURTE	23	Короткий вентиляционный клапан
BPDF	24	Комплект кнопки двухрежимной
SO300100	26	Шланг гибкой подводки
EA100152	28	Электромагнитный клапан 230V
NP100550	29	Винтовой хомут Ø 25-40 мм
EJ120140	30	Винт TORX 20
NP100560	30b	Винтовой хомут Ø 32-55 мм
NP100122	33	Патрубок подключения раковины
PRESNIV35CSLVSE	35	Пневмодатчик LV
BH200106	40	Рама C72
GA200131	42	Комплект креплений
AU010139		Уплотнение рамы C72
AU010102		Резиновая стропа блока мотора
SACH170		Установочный комплект C72
SEP120114		Картон C72



REFERENCE	N°	НАЗВАНИЕ ДЕТАЛИ
SEP120115		Картон основа C72
IS150200		Пенопласт C72
IS150200		Защитный полиформ C72

Комплектность:

- A — инсталляция, B — шпилька инсталляции
- C — опора, D — шпилька опоры
- E — установочная прокладка
- F — фиксатор, G — рыбка
- H — выходной патрубок с обратным клапаном
- I — хомут Ø 32-55 мм, J — хомут Ø 25-40 мм
- K — гайка фиксатора, L — заглушка
- M — шестигранник
- N — патрубок подключения раковины





# SANICOMPACT® Comfort

Служит для эвакуации только фекальных стоков и туалетной бумаги. Попадание в насос других веществ и предметов может быть причиной повреждений насоса и отказа в гарантии.

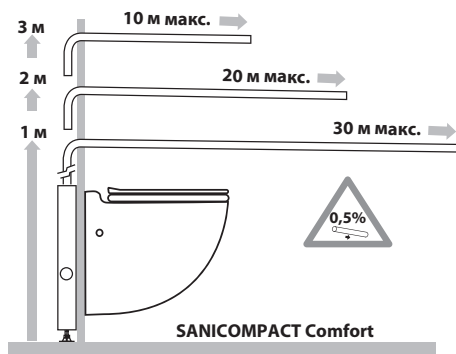
- Только для бытового использования
- Укомплектован монтажной рамой, внешним обратным клапаном и соединительными деталями
- Система смыва двухрежимная 1,8/3 л — от водопроводной сети с давлением 1,7 бар мин.

## Технические характеристики:

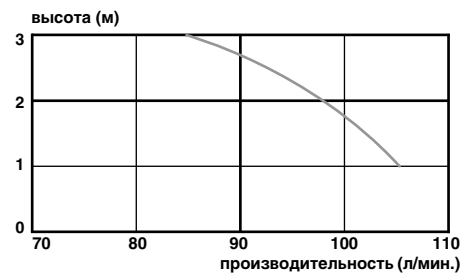
Напор	до 3 м
Горизонталь	до 30 м
Наружный $\varnothing$ вертикальной напорной трубы	32 мм
Наружный $\varnothing$ горизонтальной напорной трубы	32/40 мм
При толщине стенки	1,5/2 мм
Питание	220–240 В/50 Гц
Потребляемая мощность	550 Вт
Длина кабеля	1000 мм
Гибкая подводка	500 мм, 3/8"
Вес	32 кг
Температура стоков	35–40 °С (кратковременно до 50 °С)
Индекс влагозащиты	IP44
Электрический класс	1



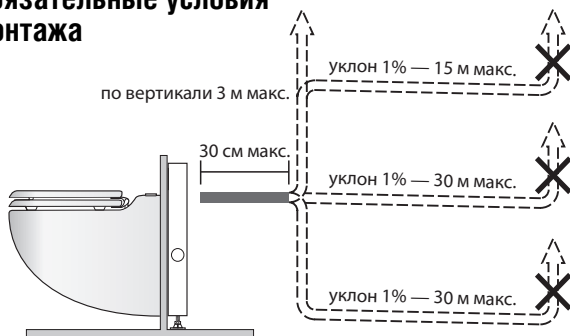
## График зависимости горизонтального участка от вертикального



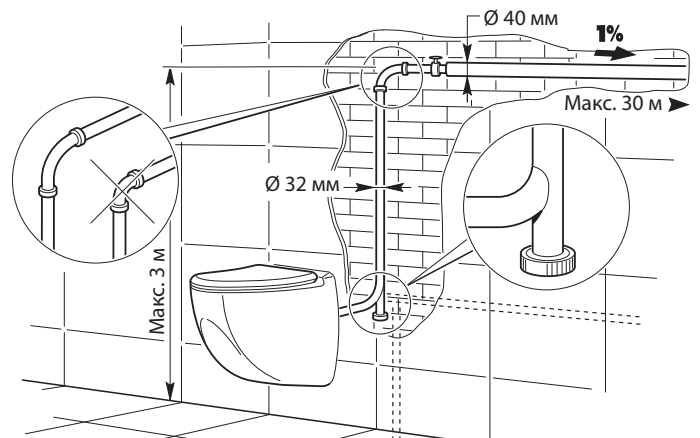
## График производительности



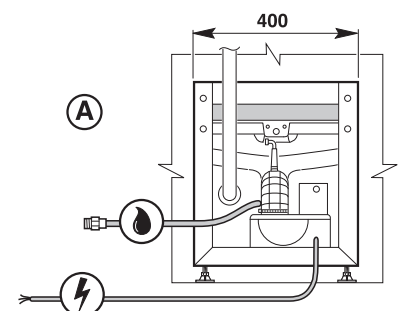
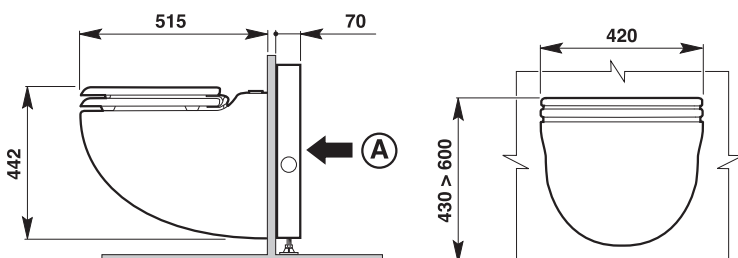
## Обязательные условия монтажа



## Схема подключения

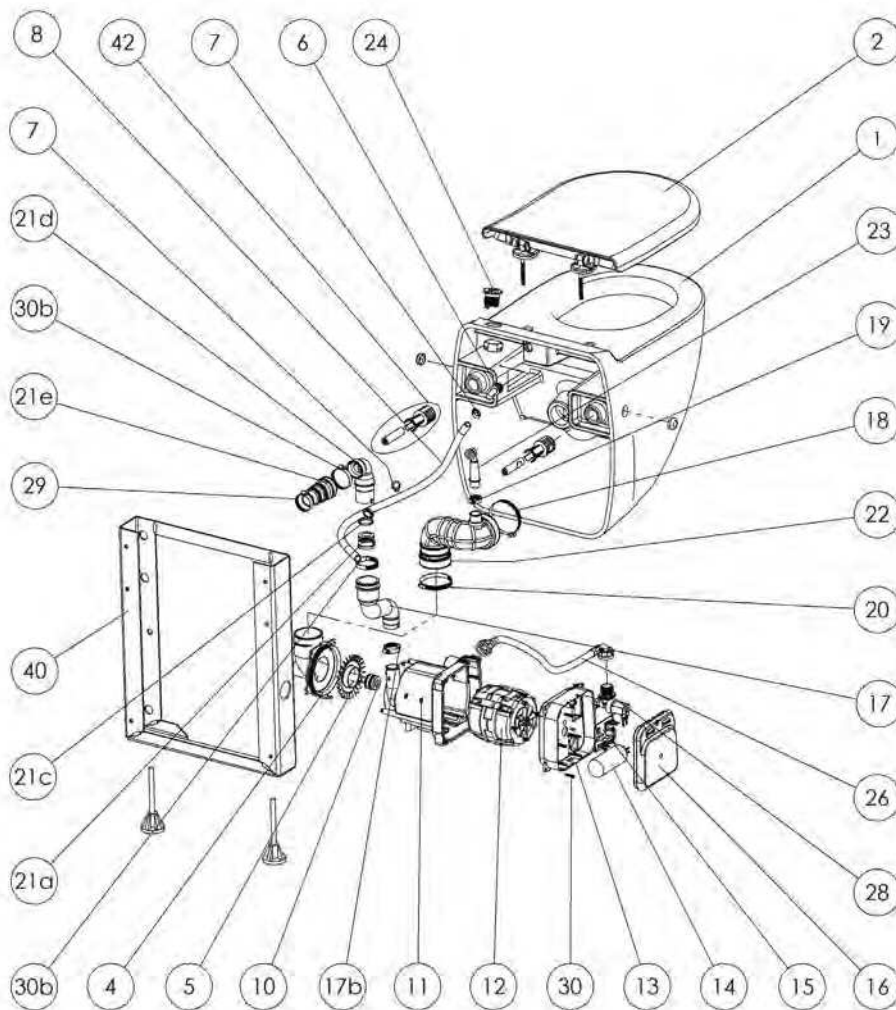


## Размеры



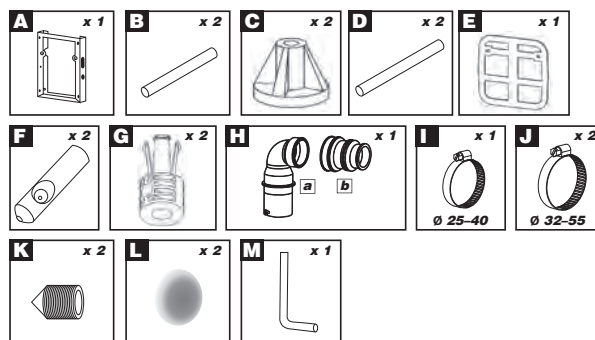
**SANICOMPACT® Comfort**

REFERENCE	N°	НАЗВАНИЕ ДЕТАЛИ
CI120712	1	Керамика C72
INS100115	2	Сиденье C72 с микролифтом
SUP100125	4b	Уплотнение крышки помпы
RAPECPT	5	Турбина-нож Ø 16 (до мая 2013)
RAPECPTNM	5	Турбина-нож Ø 12 (с мая 2013)
NP100408	6	Наконечник с уплотнением
OE100110	7	Зажимной хомут 15.7
NB100250	8	Трубка ПВХ Ø 10-14
GARND16	10	Втулка Ø 16 (до мая 2013)
GARND12	10	Втулка Ø 12 (с мая 2013)
BL120479	11	Корпус насоса Ø 12 (май 2013)
MSEULRAPE	12	Мотор Ø 12 (май 2013)
MPCR72LV	12	Блок мотора в сборе C72
BL120478	13	Крышка насоса LV
IT200160	14	Конденсатор 14 мкФ
AC120116	15	Электронная карта DUAL FLUSH LM
BL120477	16	Крышка электроблока
NP100116	17	Напорный патрубок
OE100128	17b	Зажимной хомут патрубка Ø 36.1
OE100086	18	Винтовой хомут Ø 60-80 мм
OE100125	19	Зажимной хомут Ø 25.6
OE100087	20	Винтовой хомут Ø 50-70 мм
CMBSAV	21	Комплект напорного патрубка
COUDMANCH	21	Угловой отвод с обратным клапаном
BL120019	21a	Корпус обратного клапана
BL120038	21c	Створка обратного клапана
BL120204	21d	Угловой отвод
BL120142	21e	Патрубок обратного клапана на 2Ø
NP100593	22	Приемный патрубок C72
DOUILLECOURTE	23	Короткий вентиляционный клапан
BPDF	24	Комплект кнопки двухрежимной
SO300100	26	Шланг гибкой подводки
EA100152	28	Электромагнитный клапан 230V
NP100550	29	Винтовой хомут Ø 25-40 мм
EJ120140	30	Винт TORX 20
NP100560	30b	Винтовой хомут Ø 32-55 мм
BH200106	40	Рама C72
GA200131	42	Комплект креплений
AU010139		Уплотнение рамы C72
AU010102		Резиновая стропа блока мотора
SEP120114		Картон C72
SEP120115		Картон основа C72
IS150200		Пенопласт C72



**Комплектность:**

- A — инсталляция
- B — шпилька инсталляции
- C — опора
- D — шпилька опоры
- E — установочная прокладка
- F — фиксатор
- G — рыбка
- H — выходной патрубок с обратным клапаном
- I — хомут Ø 32-55 мм
- J — хомут Ø 25-40 мм
- K — гайка фиксатора
- L — заглушка
- M — шестигранник





# SANICOMPACT® 43 SILENCE ECO+ (с опцией подключения умывальника)

Служит для эвакуации только фекальных стоков и туалетной бумаги. Попадание в насос других веществ и предметов может быть причиной повреждений насоса и отказа в гарантии.

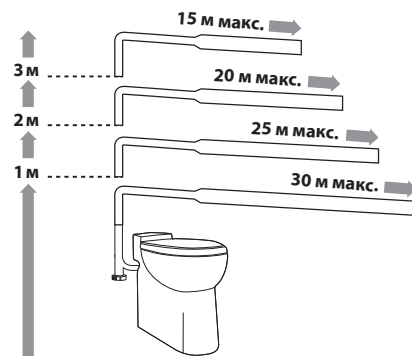
- Только для бытового использования
- Укомплектован сиденьем с плавно опускающейся крышкой, внешним обратным клапаном и соединительными деталями.
- SANICOMPACT 43 SILENCE ECO+ укомплектован насосом с системой измельчения 2 в 1 — турбина/нож
- Система смыва двухрежимная 1,8/3 л — от водопроводной сети с давлением 1,7 бар мин.

## Технические характеристики:

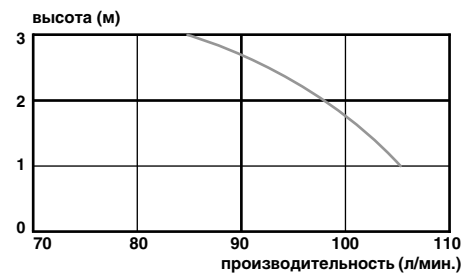
Напор	до 3 м
Горизонталь	до 30 м
Наружный $\varnothing$ вертикальной напорной трубы	32 мм
Наружный $\varnothing$ горизонтальной напорной трубы	32/40 мм
При толщине стенки	1,5/2 мм
Питание	220–240 В/50 Гц
Потребляемая мощность	550 Вт
Длина кабеля	1000 мм
Гибкая подводка	500 мм, 3/8"
Вес	26 кг
Температура стоков	35–40 °С (кратковременно до 50 °С)
Индекс влагозащиты	IP44
Электрический класс	1



## График зависимости горизонтального участка от вертикального



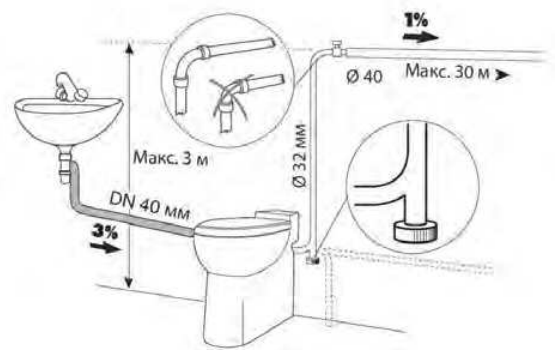
## График производительности



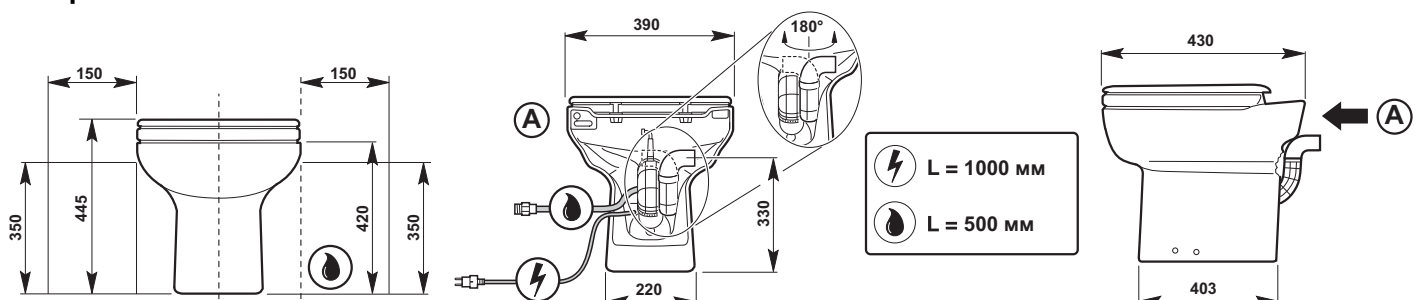
## Обязательные условия монтажа



## Схема подключения

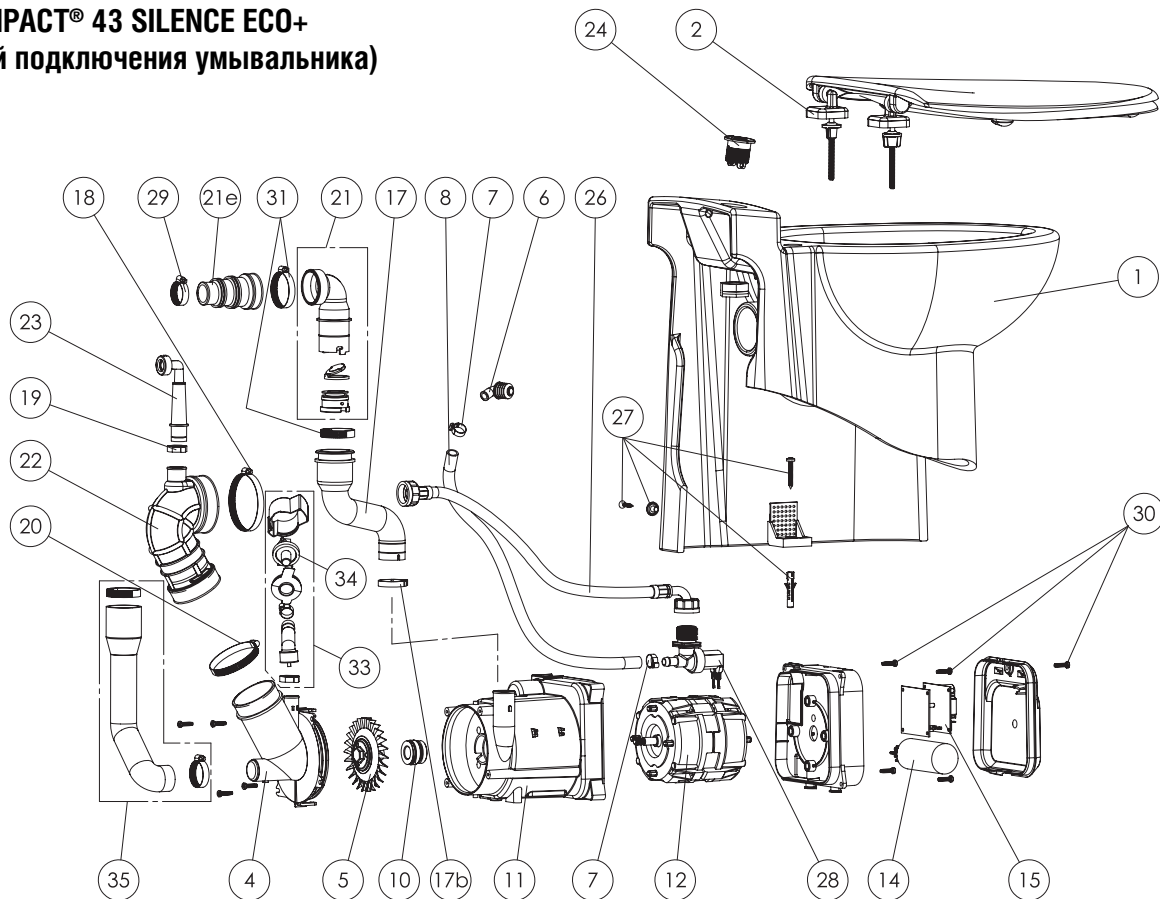


## Размеры





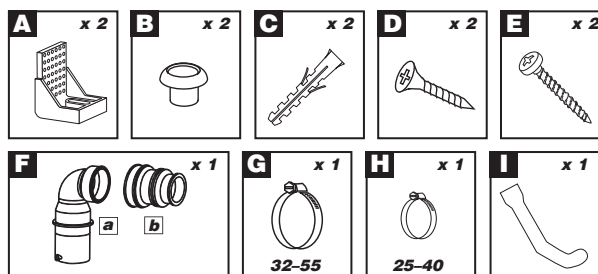
**SANICOMPACT® 43 SILENCE ECO+**  
(с опцией подключения умывальника)



REFERENCE	N°	НАЗВАНИЕ ДЕТАЛИ	REFERENCE	N°	НАЗВАНИЕ ДЕТАЛИ
CI120510	1	Керамика C43	COUDMANCH	21	Угловой отвод с обратным клапаном
NP100103	2	Сиденье C43/C48 с микролифтом	BL120019	21a	Корпус обратного клапана
BL120495	4	Крышка помпы LM	BL120038	21c	Створка обратного клапана
SUP100125	4b	Уплотнение крышки помпы	BL120204	21d	Угловой отвод
RAPECPTNM	5	Турбина-нож Ø 12	BL120142	21e	Патрубок обратного клапана на 2Ø
ENTROC43	6	Наконечник с уплотнением C43	BL120931	22	Приемный патрубок
OE100110	7	Хомут зажимной 15.7	DOUILLECOURTE	23a	Короткий вентиляционный клапан
NB100250	8	Трубка ПВХ Ø 10-14	DOUILLELONGUE	23b	Длинный вентиляционный клапан
GARND12	10	Втулка Ø 12	CLAPS	23c	Вентиляционный клапан с трубкой C43
BL120479	11	Корпус насоса D12	BPDF	24+25	Комплект кнопки двухрежимной
MSEULRAPE	12	Мотор	SO300100	26	Гибкая подводка воды
MPCR43LV	12	Блок мотора C43 LV в сборе	SACH118	27	Установочный комплект
BL120478	13	Крышка корпуса насоса	EA100152	28	Электромагнитный клапан 230 В
IT200160	14	Конденсатор 14 мкФ	NP100550	29	Винтовой хомут Ø 25-40 мм
AC120116	15	Электронная карта DUAL FLUSH LM	EJ120140	30	Винт TORX 20
BL120477	16	Крышка электроблока LM	NP100560	30b	Винтовой хомут Ø 32-55 мм
NP100106	17	Напорный патрубок LM	PRESNIV35CSLVSE	34	Пневмодатчик LV
OE100128	17b	Зажимной хомут патрубка Ø 36.1	NP100122	35	Патрубок подсоединения раковины
OE100086	18	Винтовой хомут Ø 60-80 мм	AU010102		Резиновая стропа блока мотора
OE100125	19	Зажимной хомут Ø 25.6	OT120344		Картон основа C43
OE100087	20	Винтовой хомут Ø 50-70 мм	SE200510		Пенопласт C43
CMBSAV	21	Комплект напорного патрубка			

**Комплектность:**

- A — фиксатор к полу
- B — втулка, C — дюбель
- D — саморез, E — саморез
- F — выходной патрубок с обратным клапаном
- G — хомут Ø 32–55 мм
- H — хомут Ø 25–40 мм
- I — патрубок подключения раковины





# SANICOMPACT® 43 SILENCE ECO

Служит для эвакуации только фекальных стоков и туалетной бумаги. Попадание в насос других веществ и предметов может быть причиной повреждений насоса и отказа в гарантии.

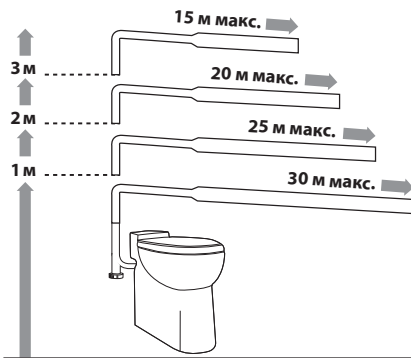
- Только для бытового использования
- Укомплектован сиденьем с плавно опускающейся крышкой, внешним обратным клапаном и соединительными деталями.
- SANICOMPACT 43 SILENCE ECO укомплектован насосом с системой измельчения 2 в 1 — турбина/нож
- Система смыва двухрежимная 1,8/3 л — от водопроводной сети с давлением 1,7 бар мин.

## Технические характеристики:

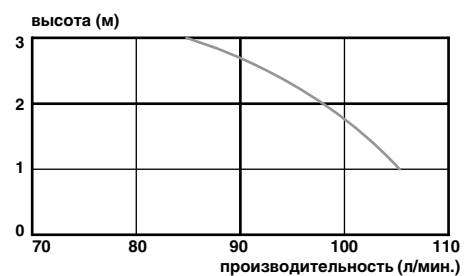
Напор	до 3 м
Горизонталь	до 30 м
Наружный $\varnothing$ вертикальной напорной трубы	32 мм
Наружный $\varnothing$ горизонтальной напорной трубы	32/40 мм
При толщине стенки	1,5/2 мм
Питание	220–240 В/50 Гц
Потребляемая мощность	550 Вт
Длина кабеля	1000 мм
Гибкая подводка	500 мм, 3/8"
Вес	26 кг
Температура стоков	35–40 °С (кратковременно до 50 °С)
Индекс влагозащиты	IP44
Электрический класс	1



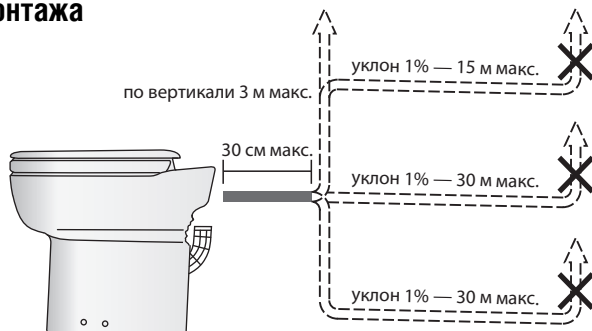
## График зависимости горизонтального участка от вертикального



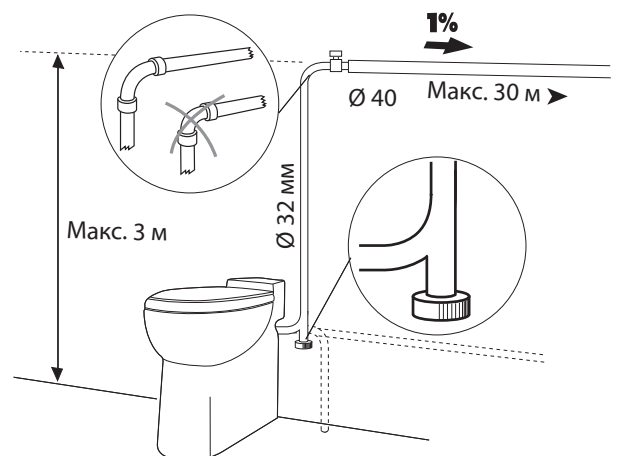
## График производительности



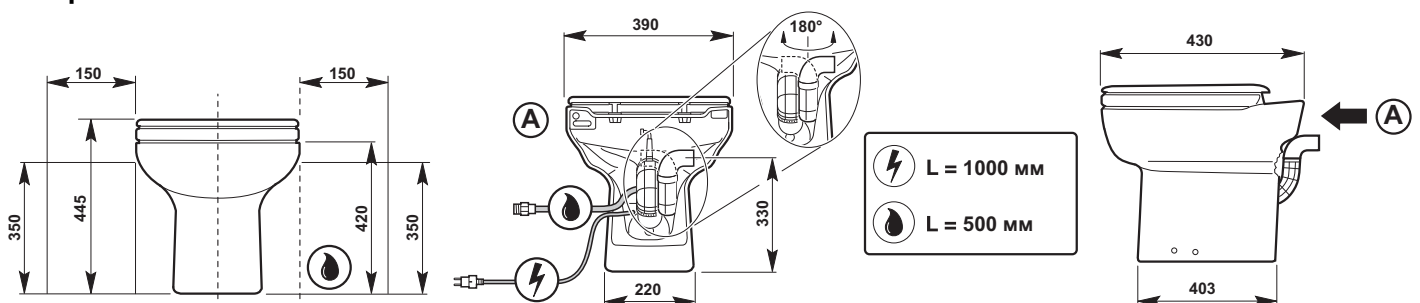
## Обязательные условия монтажа



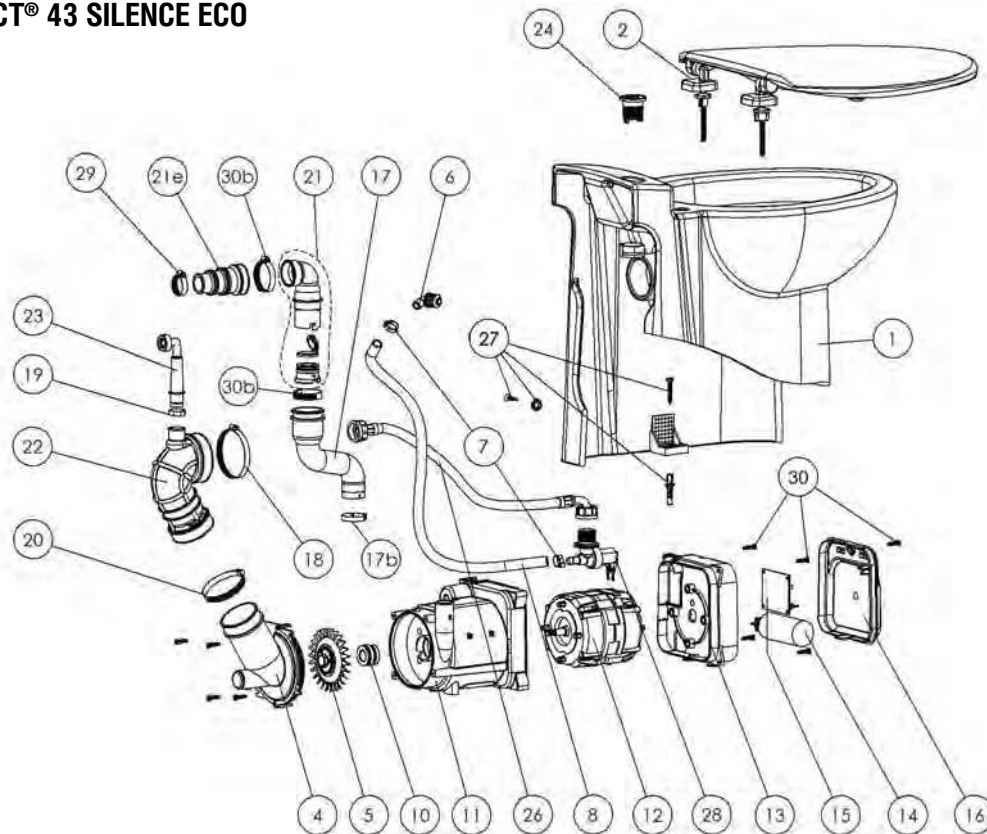
## Схема подключения



## Размеры



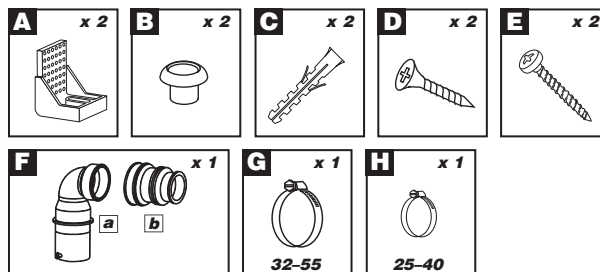
**SANICOMPACT® 43 SILENCE ECO**

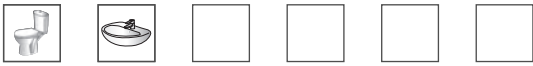


REFERENCE	N°	НАЗВАНИЕ ДЕТАЛИ	REFERENCE	N°	НАЗВАНИЕ ДЕТАЛИ
C1120510	1	Керамика C43	OE100125	19	Зажимной хомут Ø 25.6
NP100103	2	Сиденье C43/C48 с микролифтом	OE100087	20	Винтовой хомут Ø 50-70 мм
BL120562	4	Крышка помпы (май 2013)	CMBSAV	21	Комплект напорного патрубка
SUP100125	4b	Уплотнение крышки помпы	COUDMANCH	21	Угловой отвод с обратным клапаном
RAPECPT	5	Турбина-нож D16 (до мая 2013)	BL120019	21a	Корпус обратного клапана
RAPECPTNM	5	Турбина-нож D12 (май 2013)	BL120038	21c	Новая створка обратного клапана
ENTROC43	6	Штуцер с уплотнением C43-C6	BL120204	21d	Угловой отвод
OE100110	7	Зажимной хомут 15.7	BL120142	21e	Патрубок обратного клапана на 2Ø
NB100250	8	Трубка ПВХ 10-14 мм	BL120931	22	Приемный патрубок
GARND16	10	Втулка D16 (до мая 2013)	DOUILLECOURTE	23a	Короткий вентиляционный клапан
GARND12	10	Втулка D12 (май 2013)	DOUILLELONGUE	23b	Длинный вентиляционный клапан
BL120479	11	Корпус насоса D12 (май 2013)	CLAPS	23c	Вентиляционный клапан с трубкой C43
MSEULRAPE	12	Мотор D12 (май 2013)	BPDF	24	Комплект кнопки двухрежимной
MPCR43	12	Блок мотора SILENCE C43 в сборе	SO300100	26	Шланг гибкой подводки
MPCR	12	Блок мотора SILENCE в сборе	SACH93	27	Установочный комплект
BL120476	13	Крышка корпуса насоса	EA100152	28	Электромагнитный клапан 230 В
IT200160	14	Конденсатор 14 мкФ	NP100550	29	Винтовой хомут Ø 25-40 мм
AC120112	15	Электронная карта DUAL FLUSH	EJ120140	30	Саморез TORX 20
BL120475	16	Крышка электроблока RAPE DF	NP100560	30b	Винтовой хомут Ø 32-55 мм
NP100106	17	Напорный патрубок COMPACT RAPE	AU010102		Резиновая стропа блока мотора
OE100128	17b	Зажимной хомут Ø 36.1	OT120344		Картон основа C43
OE100086	18	Винтовой хомут Ø 60-80 мм	SE200510		Защитный пенопласт C43

**Комплектность:**

- A — фиксатор к полу
- B — втулка
- C — дюбель
- D — саморез
- E — саморез
- F — выходной патрубок с обратным клапаном
- G — хомут Ø 32–55 мм
- H — хомут Ø 25–40 мм





# SANICOMPACT® OLM

## (Производство до октября 2013 года)

Служит для эвакуации только фекальных стоков и туалетной бумаги. Попадание в насос других веществ и предметов может быть причиной повреждений насоса и отказа в гарантии.

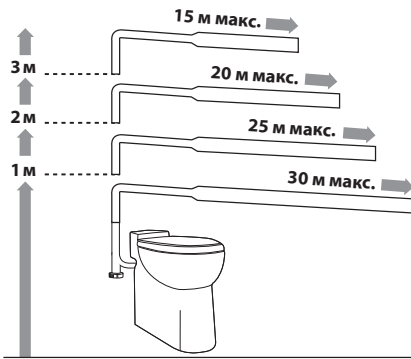
- Только для бытового использования
- Укомплектован сиденьем с плавно опускающейся крышкой, внешним обратным клапаном и соединительными деталями
- SANICOMPACT OLM укомплектован насосом с системой измельчения

### Технические характеристики:

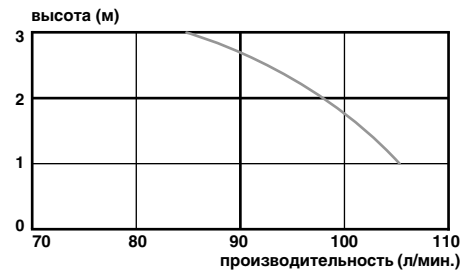
Напор	до 3 м
Горизонталь	до 30 м
Наружный $\varnothing$ вертикальной напорной трубы	32 мм
Наружный $\varnothing$ горизонтальной напорной трубы	32/40 мм
При толщине стенки	1,5/2 мм
Питание	220–240 В/50 Гц
Потребляемая мощность	800 Вт
Длина кабеля	1000 мм
Гибкая подводка	500 мм, 3/8"
Вес	26 кг
Температура стоков	35–40 °С (кратковременно до 50 °С)
Индекс влагозащиты	IP44
Электрический класс	1



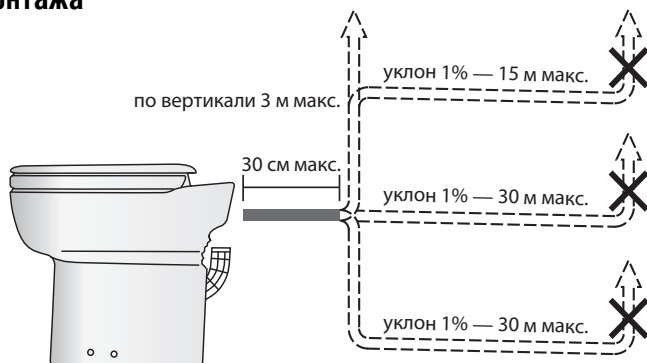
### График зависимости горизонтального участка от вертикального



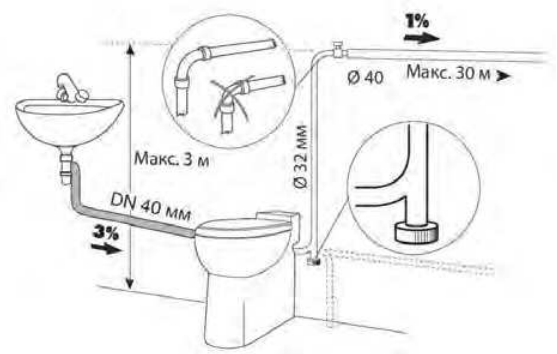
### График производительности



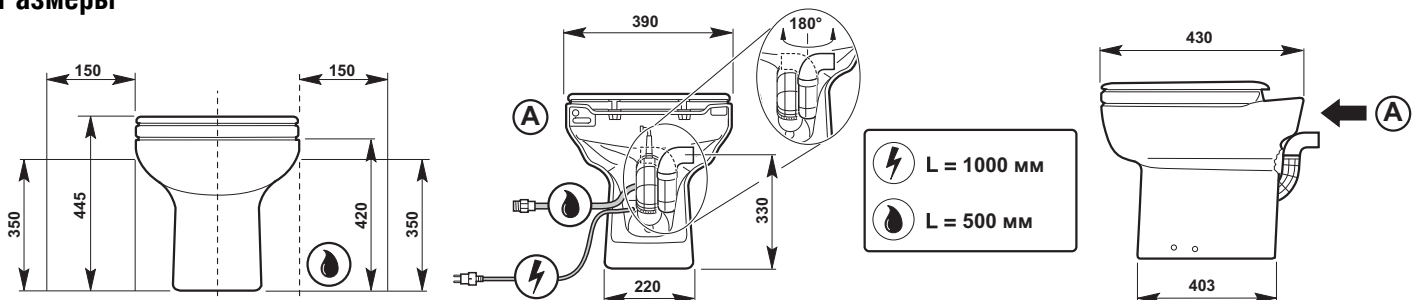
### Обязательные условия монтажа



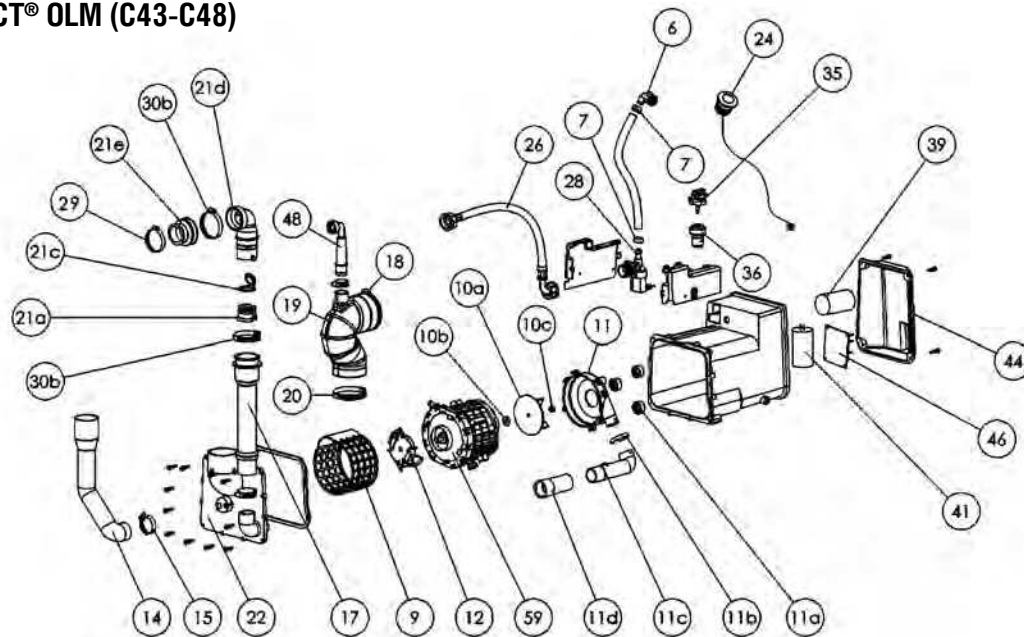
### Схема подключения



### Размеры



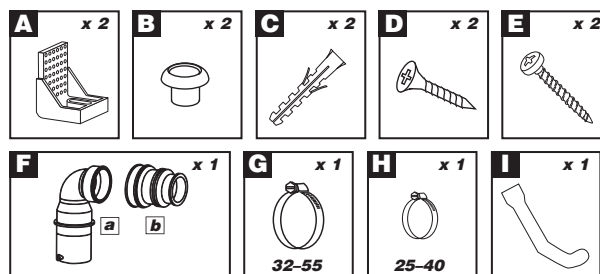
**SANICOMPACT® OLM (C43-C48)**



REFERENCE	N°	НАЗВАНИЕ ДЕТАЛИ	REFERENCE	N°	НАЗВАНИЕ ДЕТАЛИ
C1120510	1	Керамика C43	CMBSAV	21	Комплект напорного патрубка
C1120480	1	Керамика C48	COUDMANCH	21	Угловой отвод с обратным клапаном
NP100103	2	Сиденье унитаза C43/48 с микролифтом	BL120019	21a	Корпус обратного клапана
ENTROC43	6	Наконечник с уплотнением C43	BL120038	21c	Створка обратного клапана
NP100408	6	Наконечник с уплотнением C48	BL120204	21d	Угловой отвод
OE100110	7	Зажимной хомут Ø 15.7	BL120142	21e	Патрубок обратного клапана на 2Ø
GR200200	9	Корзина COMPACT	GA100142	22	Крышка насоса
BL120556	10a	Турбина	BPDF	24	Комплект кнопки двухрежимной
NE100121	10b	Шайба турбины M6	SO300100	26	Гибкая подводка воды
UG100121	10c	Гайка турбины M6 HEX	EA100152	28	Электромагнитный клапан 230 В
BL120154	11	Крышка помпы	NP100560	30b	Винтовой хомут Ø 32-55 мм
BL120049	11a	Опоры мотора	PRESNIV35CSLV	35	Пневмодатчик
BL120114	11b	Клипса напорной трубки	BL120086	36	Компресссионная камера
GA100119	11c	Напорная трубка	CO100150	39	Конденсатор 20 мкФ
BL120460	11d	Удлинитель	CO100132	41	Конденсатор 10 мкФ
MONOLO1	12	Нож в сборе	SI200052	44	Крышка электроблока
SACH38	13	Установочный комплект остальные модели	AC120137	46	Электронная карта DUAL FLUSH
NP100120	14	Патрубок для раковины	DOUILLECOURTE	48	Короткий вентиляционный клапан
NP100550	15	Винтовой хомут Ø 25-40 мм	DOUILLELONGUE	48	Длинный вентиляционный клапан
AU010460	17	Напорный патрубок	CLAPS	48	Вентиляционный клапан с трубкой C43
OE100086	18	Винтовой хомут Ø 60-80 мм	MSEULCLV	59	Мотор
SI200360	19	Приемный патрубок	MPCLV	59	Блок мотора в сборе
OE100087	20	Винтовой хомут Ø 50-70 мм	AU010102		Резиновая стропа блока мотора

**Комплектность:**

- A — фиксатор к полу
- B — втулка, C — дюбель
- D — саморез
- E — саморез
- F — выходной патрубок с обратным клапаном
- G — хомут Ø 32–55 мм
- H — хомут Ø 25–40 мм
- I — патрубок подключения раковины





## SANICOMPACT® Elite Eco+

Служит для эвакуации только фекальных стоков и туалетной бумаги. Попадание в насос других веществ и предметов может быть причиной повреждений насоса и отказа в гарантии.

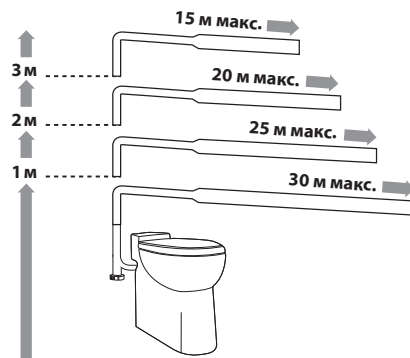
- Только для бытового использования
- Укомплектован сиденьем с плавно закрывающейся крышкой, внешним обратным клапаном и соединительными деталями
- SANICOMPACT Elite ECO+ укомплектован насосом с системой измельчения 2 в 1 — турбина/нож
- Система смыва двухрежимная 3,8/5 л подключение от водопроводной сети с давлением 1,7 бар мин.

### Технические характеристики:

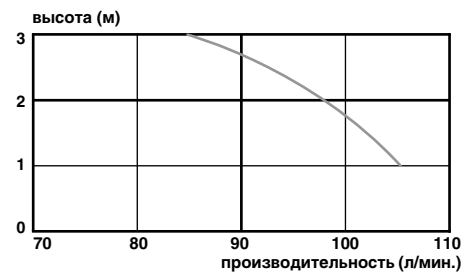
Напор	до 3 м
Горизонталь	до 30 м
Наружный $\varnothing$ вертикальной напорной трубы	32 мм
Наружный $\varnothing$ горизонтальной напорной трубы	32/40 мм
При толщине стенки	1,5/2 мм
Питание	220–240 В/50 Гц
Потребляемая мощность	500 Вт
Длина кабеля	1000 мм
Гибкая подводка	500 мм, 3/8"
Вес	27 кг
Температура стоков	35–40 °C (кратковременно до 50 °C)
Индекс влагозащиты	IP44
Электрический класс	1



### График зависимости горизонтального участка от вертикального



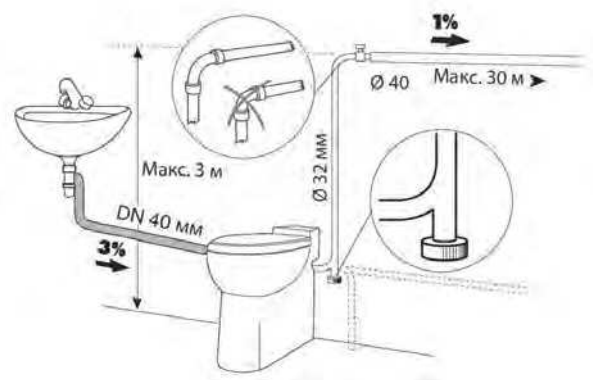
### График производительности



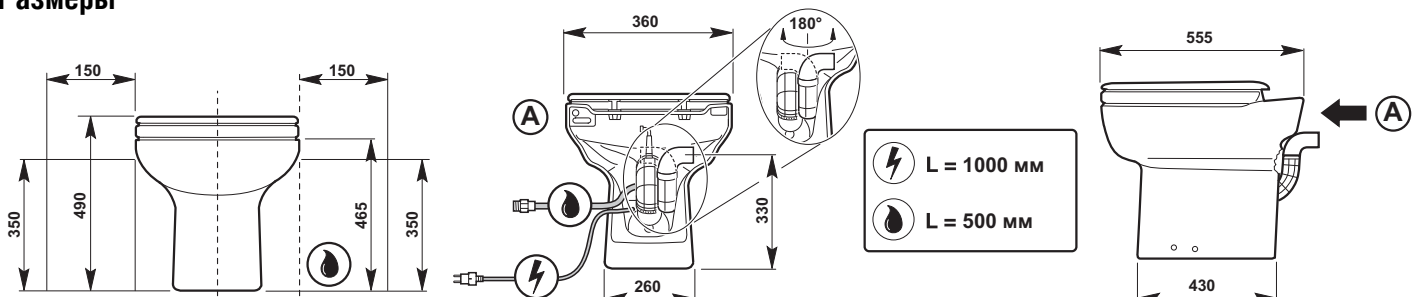
### Обязательные условия монтажа



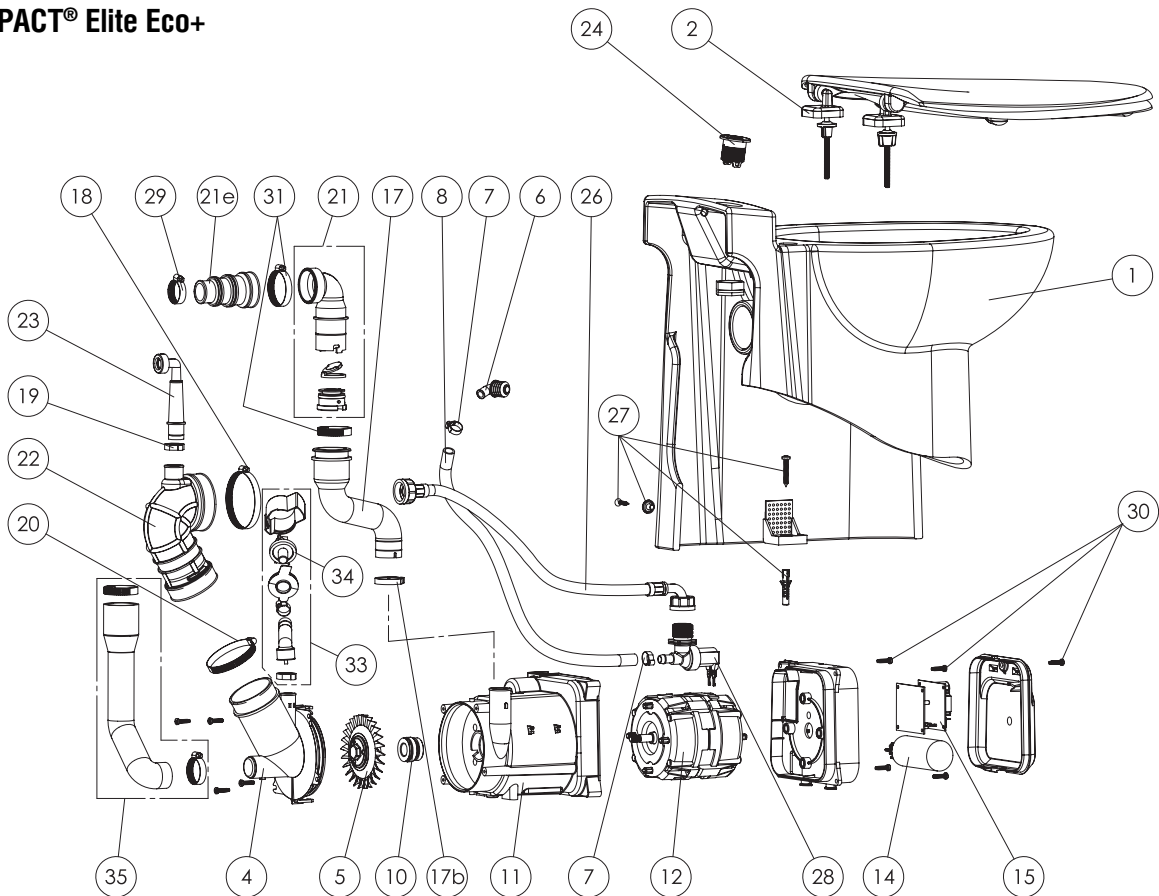
### Схема подключения



### Размеры



SANICOMPACT® Elite Eco+

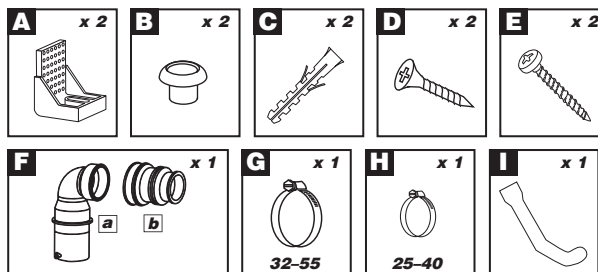


REFERENCE	N°	НАЗВАНИЕ ДЕТАЛИ
CI120700	1	Керамика ELITE (C6)
SED100120	2	Сиденье С6 с микролифтом
BL120495	4	Крышка помпы LM
SUP100125	4b	Уплотнение крышки помпы
RAPECPTNM	5	Турбина-нож Ø 12
NP100408	6	Наконечник с уплотнением C48
OE100110	7	Хомут зажимной 15.7
NB100250	8	Трубка ПВХ Ø 10-14
GARND12	10	Втулка Ø 12
BL120479	11	Корпус насоса D12
MSEULRAPE	12	Мотор
MPCRLV	12	Блок мотора в сборе (остальные модели)
BL120478	13	Крышка корпуса насоса
IT200160	14	Конденсатор 14 мкФ
AC120116	15	Электронная карта DUAL FLUSH LM
BL120477	16	Крышка электроблока LM
NP100106	17	Напорный патрубок LM
OE100128	17b	Зажимной хомут патрубка 36.1
OE100086	18	Винтовой хомут Ø 60-80 мм
OE100125	19	Зажимной хомут Ø 25.6
OE100087	20	Винтовой хомут Ø 50-70 мм

REFERENCE	N°	НАЗВАНИЕ ДЕТАЛИ
CMBSAV	21	Комплект напорного патрубка
COUDMANCH	21	Угловой отвод с обратным клапаном
BL120019	21a	Корпус обратного клапана
BL120038	21c	Створка обратного клапана
BL120204	21d	Угловой отвод
BL120142	21e	Патрубок обратного клапана на 2Ø
BL120931	22	Приемный патрубок
DOUILLECOURTE	23a	Короткий вентиляционный клапан
DOUILLELONGUE	23b	Длинный вентиляционный клапан
BPDF	24+25	Комплект кнопки двухрежимной
SO300100	26	Гибкая подводка воды
SACH118	27	Установочный комплект
EA100152	28	Электромагнитный клапан 230 В
NP100550	29	Винтовой хомут Ø 25-40 мм
EJ120140	30	Винт TORX 20
NP100560	30b	Винтовой хомут Ø 32-55 мм
PRESNIV35CSLVSE	34	Пневмодатчик LV
NP100122	35	Патрубок подсоединения раковины
AU010102		Резиновая стропа блока мотора
OT120300		Картон основа С6
SE200720		Пенопласт С6

Комплектность:

- A — фиксатор к полу
- B — втулка, C — дюбель
- D — саморез
- E — саморез
- F — выходной патрубок с обратным клапаном
- G — хомут Ø 32–55 мм
- H — хомут Ø 25–40 мм
- I — патрубок подключения раковины





# SANICOMPACT® Elite OLM

(Производство до октября 2013 года)

Служит для эвакуации только фекальных стоков и туалетной бумаги. Попадание в насос других веществ и предметов может быть причиной повреждений насоса и отказа в гарантии.

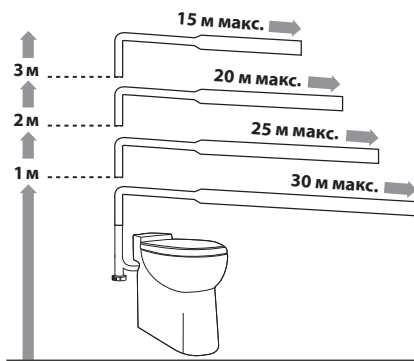
- Только для бытового использования
- Укомплектован сиденьем с крышкой, внешним обратным клапаном и соединительными деталями
- SANICOMPACT Elite OLM укомплектован насосом с системой измельчения 2 в 1 — турбина/нож
- Система смыва двухрежимная для 3,8/5 л подключение от водопроводной сети с давлением 1,7 бар мин.

## Технические характеристики:

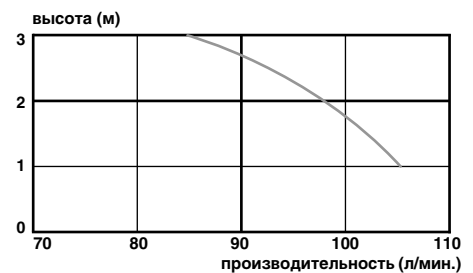
Напор	до 3 м
Горизонталь	до 30 м
Наружный $\varnothing$ вертикальной напорной трубы	32 мм
Наружный $\varnothing$ горизонтальной напорной трубы	32/40 мм
При толщине стенки	1,5/2 мм
Питание	220–240 В/50 Гц
Потребляемая мощность	800 Вт
Длина кабеля	1000 мм
Гибкая подводка	500 мм, 3/8"
Вес	27 кг
Температура стоков	35–40 °C (кратковременно до 50 °C)
Индекс влагозащиты	IP44
Электрический класс	1



## График зависимости горизонтального участка от вертикального



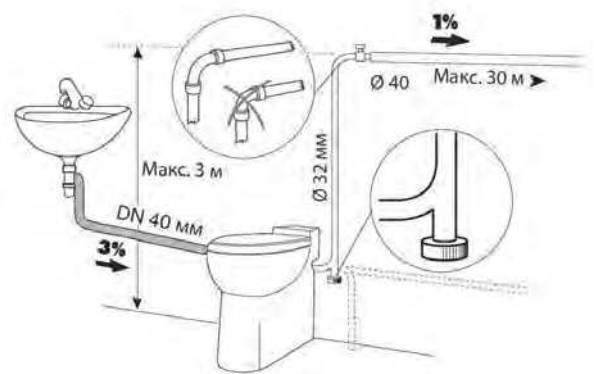
## График производительности



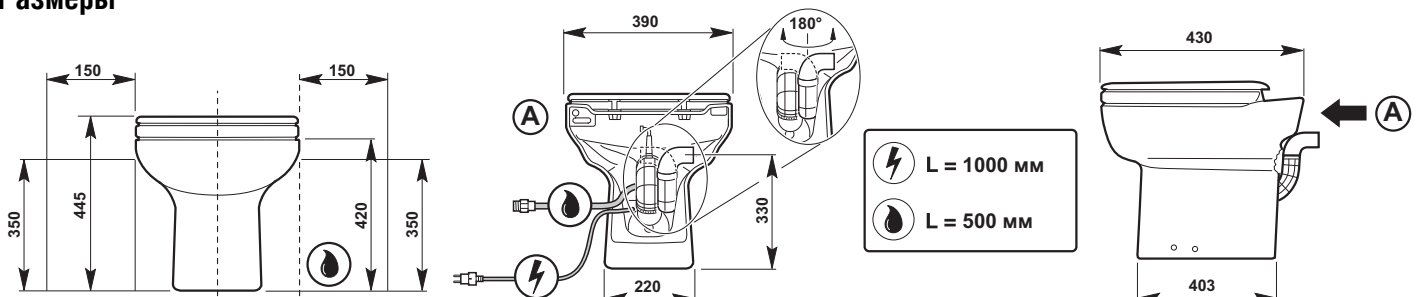
## Обязательные условия монтажа



## Схема подключения



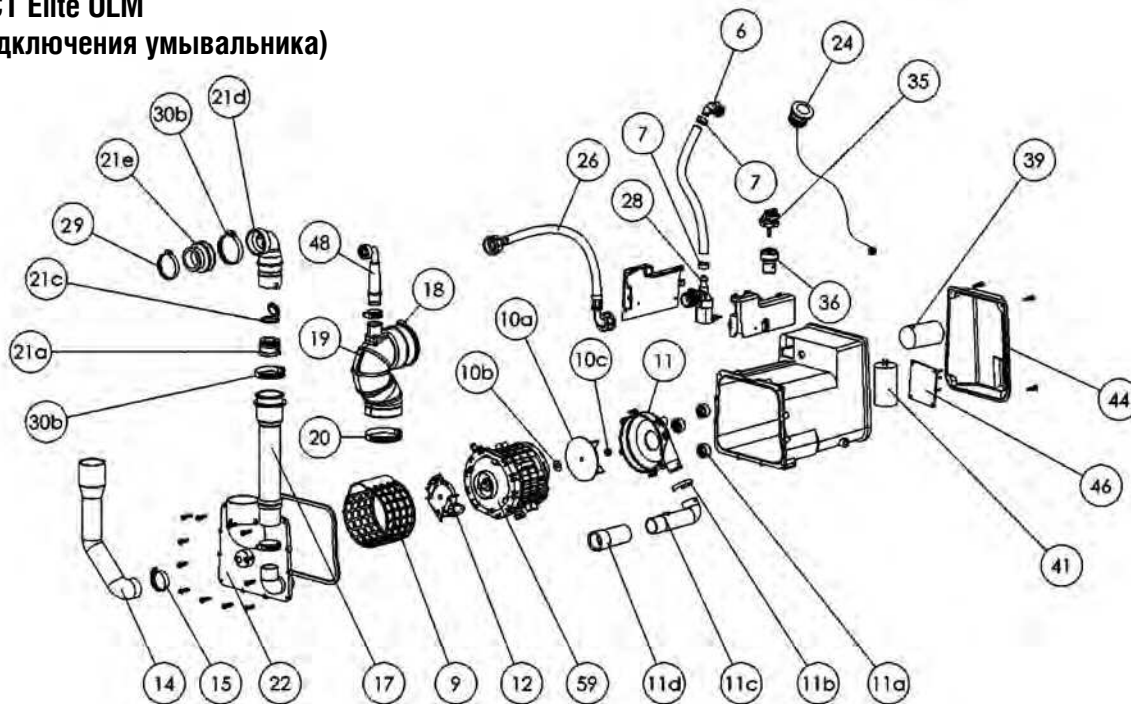
## Размеры





**SANICOMPACT Elite OLM**

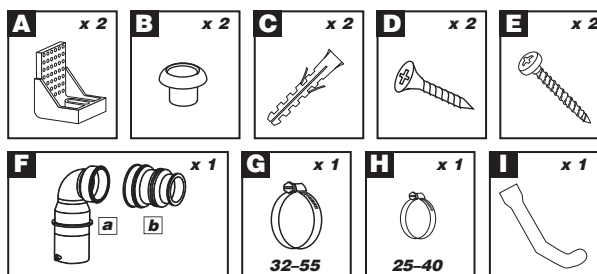
(с опцией подключения умывальника)



REFERENCE	N°	НАЗВАНИЕ ДЕТАЛИ	REFERENCE	N°	НАЗВАНИЕ ДЕТАЛИ
GI120700	1	Керамика ELITE (C6)	CMBSAV	21	Комплект напорного патрубка
SED100120	2	Сиденье унитаза C6 с микролифтом	COUDMANCH	21	Угловой отвод с обратным клапаном
ENTROC3	6	Наконечник с уплотнением	BL120019	21a	Корпус обратного клапана
OE100110	7	Зажимной хомут Ø 15.7	BL120038	21c	Створка обратного клапана
GR200200	9	Корзина COMPACT	BL120204	21d	Угловой отвод
BL120556	10a	Турбина	BL120142	21e	Патрубок обратного клапана на 2Ø
NE100121	10b	Шайба турбины M6	GA100142	22	Крышка насоса
UG100121	10c	Гайка турбины M6 HEX	BPDF	24	Комплект кнопки двухрежимной
BL120154	11	Крышка помпы	SO300100	26	Гибкая подводка воды
BL120049	11a	Опоры мотора	EA100152	28	Электромагнитный клапан 230 В
BL120114	11b	Клипса напорной трубки	NP100560	30b	Винтовой хомут Ø 32-55 мм
GA100119	11c	Напорная трубка	PRESNIV35CSLV	35	Пневмодатчик
BL120460	11d	Удлинитель	BL120086	36	Компрессионная камера
MONOL01	12	Нож в сборе	CO100150	39	Конденсатор 20 мкФ
SACH38	13	Установочный комплект остальные модели	CO100132	41	Конденсатор 10 мкФ
NP100120	14	Патрубок для раковины	SI200052	44	Крышка электроблока
NP100550	15	Винтовой хомут Ø 25-40 мм	AC120137	46	Электронная карта DUAL FLUSH
AU010460	17	Напорный патрубок	DOUILLECOURTE	48	Короткий вентиляционный клапан
OE100086	18	Винтовой хомут Ø 60-80 мм	DOUILLELONGUE	48	Длинный вентиляционный клапан
SI200360	19	Приемный патрубок	MSEULCLV	59	Мотор
OE100087	20	Винтовой хомут Ø 50-70 мм	MPCLV	59	Блок мотора в сборе
			AU010102	59	Резиновая стропа блока мотора

**Комплектность:**

- A — фиксатор к полу
- B — втулка, C — дюбель
- D — саморез
- E — саморез
- F — выходной патрубок с обратным клапаном
- G — хомут Ø 32–55 мм
- H — хомут Ø 25–40 мм
- I — патрубок подключения раковины





## SANICOMPACT® LC

Служит для эвакуации только фекальных стоков и туалетной бумаги. Попадание в насос других веществ и предметов может быть причиной повреждений насоса и отказа в гарантии.

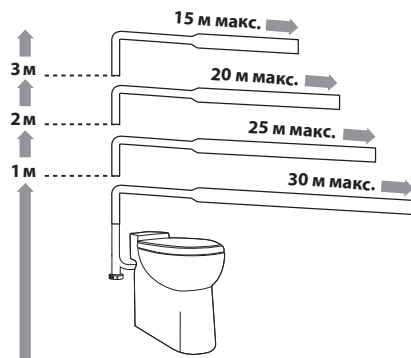
- Только для бытового использования
- Укомплектован сиденьем с плавно опускающейся крышкой, внешним обратным клапаном и соединительными деталями.
- SANICOMPACT LC укомплектован насосом с системой измельчения 2 в 1 — турбина/нож
- Система смыва двухрежимная 2/4 л — от водопроводной сети с давлением 1,7 бар мин.

### Технические характеристики:

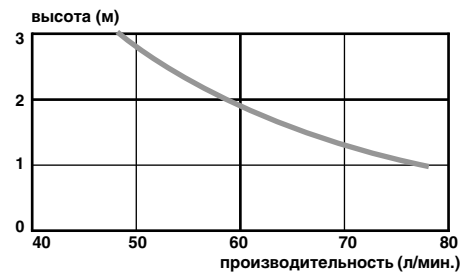
Напор	до 3 м
Горизонталь	до 30 м
Наружный $\varnothing$ вертикальной напорной трубы	40 мм
Наружный $\varnothing$ горизонтальной напорной трубы	40 мм
При толщине стенки	2/3 мм
Питание	220–240 В/50 Гц
Потребляемая мощность	500 Вт
Длина кабеля	1000 мм
Гибкая подводка	500 мм, 3/8"
Вес	26 кг
Температура стоков	35–40 °С (кратковременно до 50 °С)
Индекс влагозащиты	IP44
Электрический класс	1



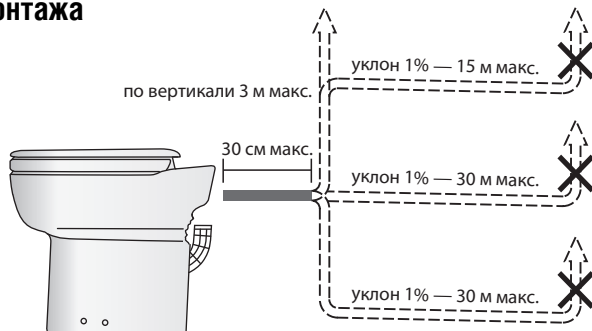
### График зависимости горизонтального участка от вертикального



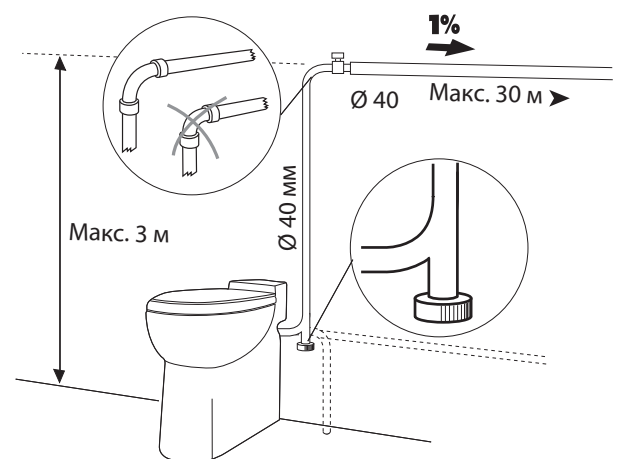
### График производительности



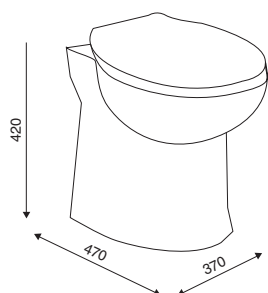
### Обязательные условия монтажа



### Схема подключения

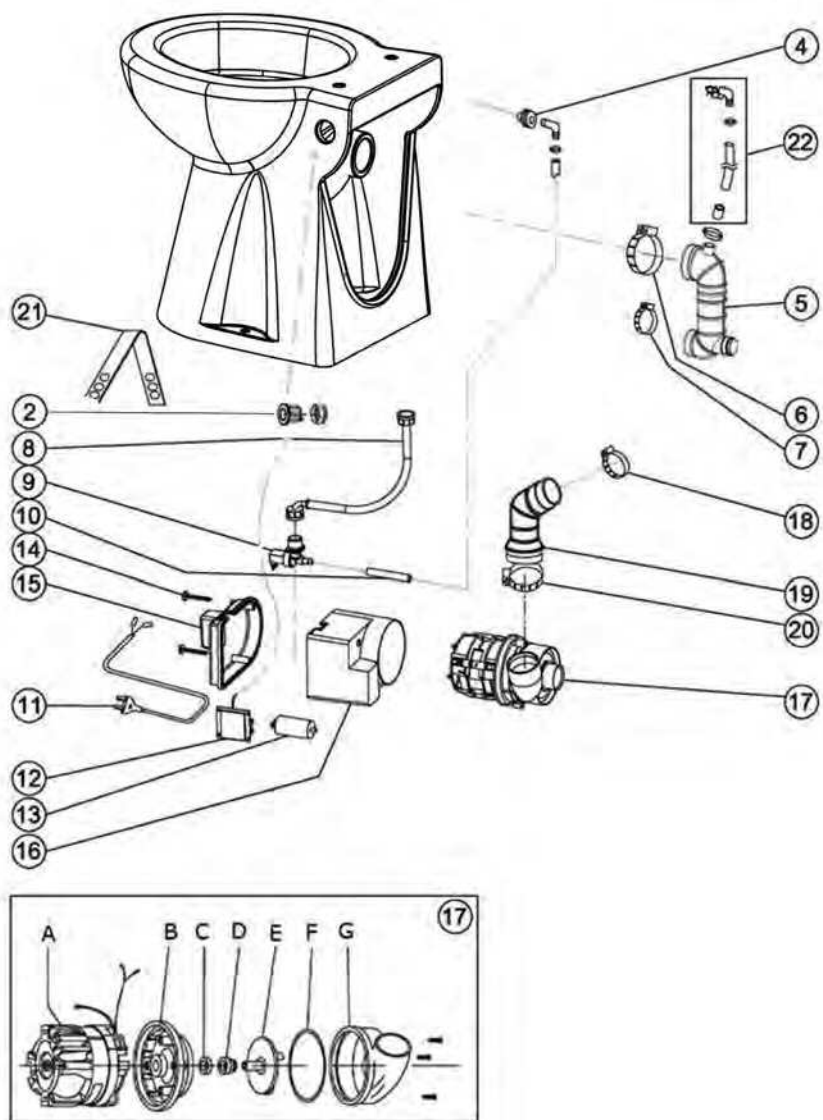


### Размеры



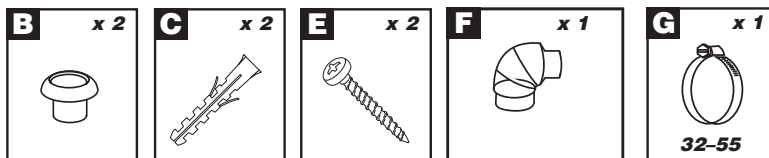
**SANICOMPACT® LC**

REFERENCE	N°	НАЗВАНИЕ ДЕТАЛИ
NP100105		Керамика LC
NP100003		Пластиковое сиденье с крышкой LC
BPB	2	Пневмоклапка
ENTROC43	4	Штуцер с уплотнением
AU010151	5	Приемный патрубок LC
OE100086	6	Винтовой хомут 60-80 мм
OE100087	7	Винтовой хомут 50-70 мм
SO300100	8	Шланг гибкой подводки
EA100152	9	Электромагнитный клапан 230 В
NB100250	10	Трубка ПВХ 10-14 мм
BA120160	11	Электрический кабель
AC120102	12	Электронная карта LC
CO100132	13	Конденсатор 10 мкФ
BH200130	14	Винт корпуса мотора
BL120362	15	Крышка корпуса мотора LC
BL120361	16	Корпус мотора LC
MPALIZE	17	Мотор в сборе LC
NP100560	18	Винтовой хомут 32-55 мм
BL120366	19	Напорная трубка LC
OE100206	20	Винтовой хомут 40-60 мм
AU010102	21	Резиновая стропа блока мотора
BL120365	E	Турбина LC
DOUILLECOURTE	22	Короткий вентиляционный клапан
SACH130		Комплект подключения LC
	A	Мотор LC Setma
BUR100101	C	Уплотнительное кольцо Ø 12 Setma
GARND12	D	Втулка D12 (май 2013)
	F	Прокладка крышки помпы
BL120364	G	Крышка помпы LC



**Комплектность:**

- B — втулка
- C — дюбель
- E — саморез
- F — выходной патрубок с обратным клапаном
- G — хомут Ø 32–55 мм
- H — хомут Ø 25–40 мм





## SANIDOUCHE®

Предназначен для перекачивания бытовых серых стоков от душа (с расходом до 15 л/мин.), умывальника, биде.

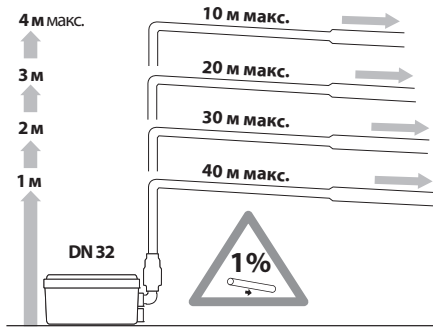
- Укомплектован внешним обратным клапаном и соединительными деталями
- Только для бытового использования

### Технические характеристики:

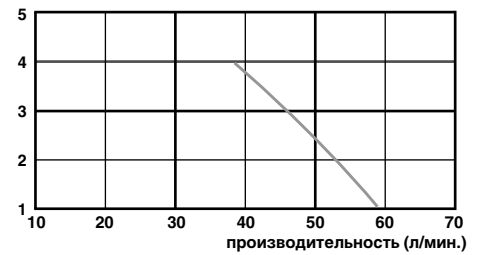
Напор	до 4 м
Горизонталь	до 40 м
Наружный $\varnothing$ вертикальной напорной трубы	22/32 мм
Наружный $\varnothing$ горизонтальной напорной трубы	32–40 мм
При толщине стенки	1,5/2 мм
Диаметр подводящих труб	32–40 мм
Питание	220–240 В/50 Гц
Потребляемая мощность	250 Вт
Длина кабеля	1200 мм (без вилки)
Температура стоков	35–40 °С (кратковременно до 50 °С)
Индекс влагозащиты	IP44
Электрический класс	1
Уровень включения	60 ± 10 мм
Вес	4,6 кг



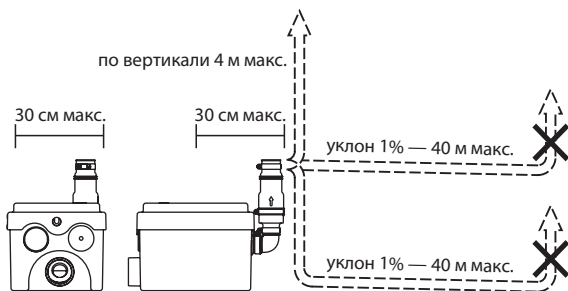
### График зависимости горизонтального участка от вертикального



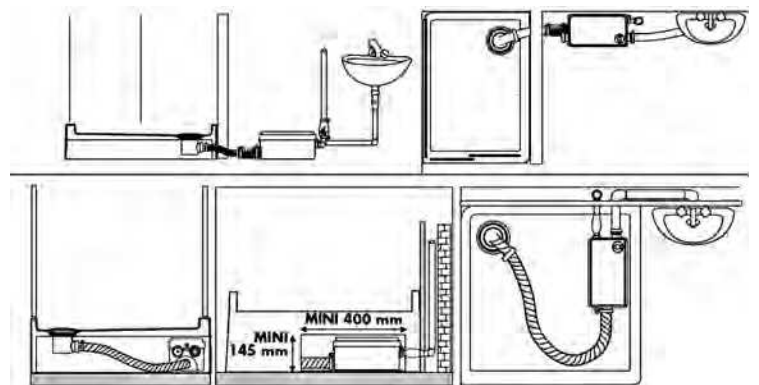
### График производительности



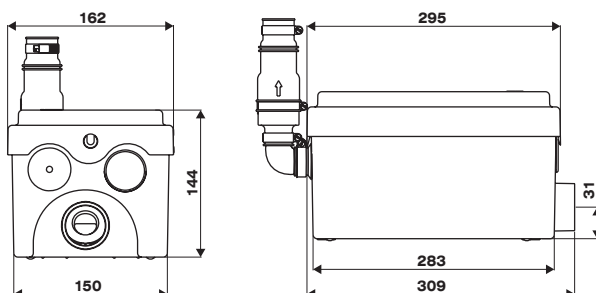
### Обязательные условия монтажа



### Схема подключения

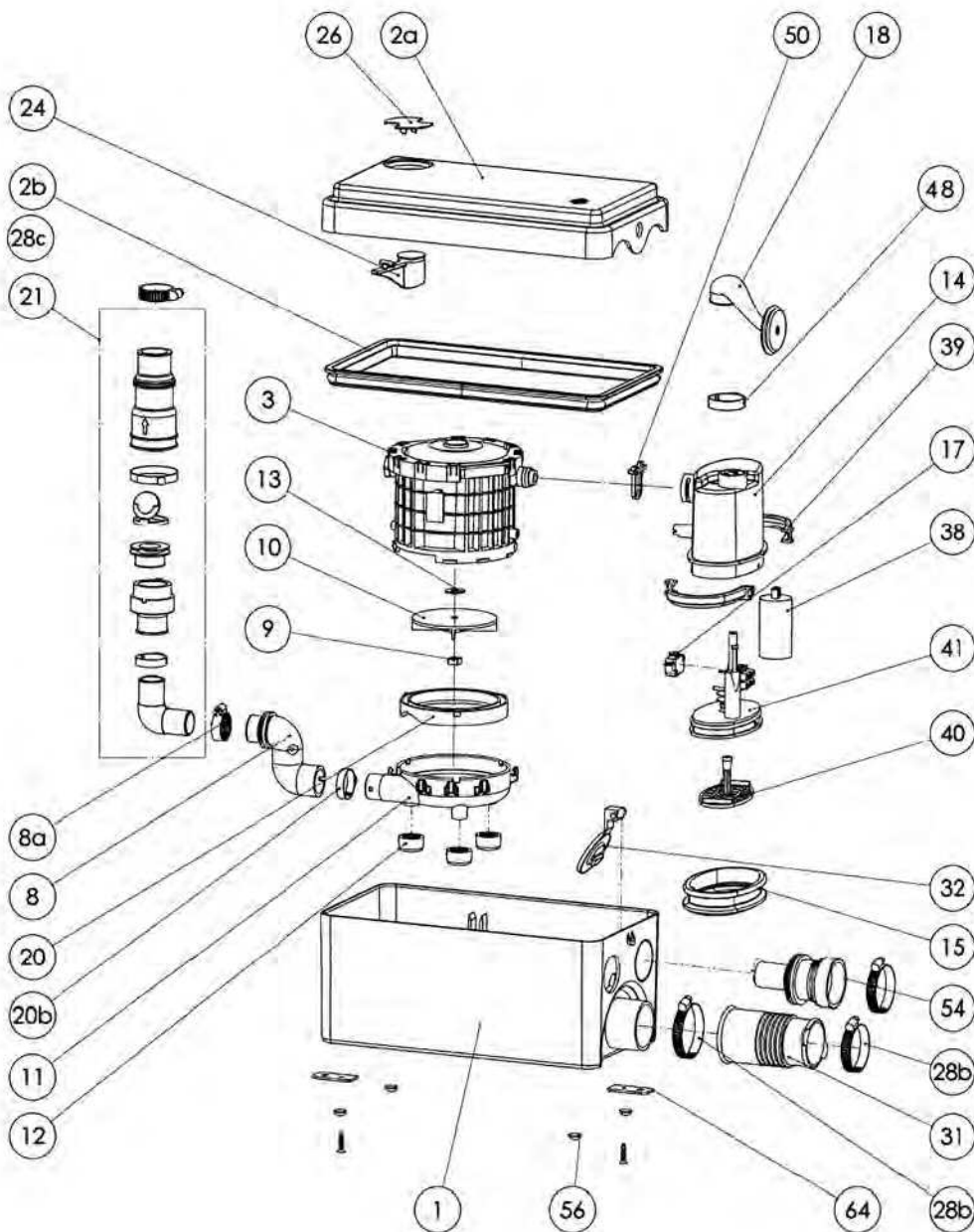


### Размеры



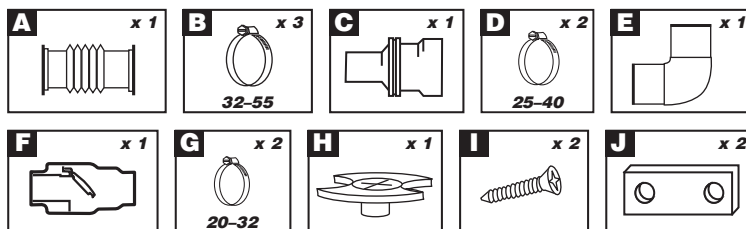
**SANIDOUCHE® (D2)**

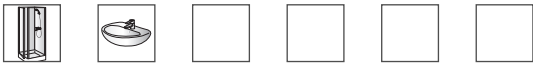
REFERENCE	N°	НАЗВАНИЕ ДЕТАЛИ
BL120900	1	Корпус D2
BL120901	2a	Крышка D2
BL120318	2b	Прокладка крышки D2
MSEULD2	3	Мотор
MPD2	3	Мотор с прессостатом
AU010614	8	Откачивающая трубка "S"
NP100540	8a	Винтовой хомут Ø 20-32 мм
MA110100	9	Гайка турбины M6
SI200250	10	Турбина
BL120844	11	Крышка помпы
BL120049	12	Опоры мотора
NE100121	13	Шайба M6
PRESSAVD2	14	Прессостат в сборе
SI200184	15	Мембрана
SA100125	17	Микровыключатель XGK
SI200103	18	Кабельный патрубок черный
OE100127	20b	Хомут зажимной Ø 30.8
PCLB	21	Патрубок обратного клапана в сборе
BL120348	24	Вентиляционный клапан
BL120914	26	Крышка вентиляционного отверстия
NP100560	28b	Винтовой хомут Ø 32-55 мм
NP100550	28c	Винтовой хомут Ø 25-40 мм
BL120162	31	Муфта гофрированная 46/40 белая
AU010110	32	Заслонка входного клапана Ø 46
CO100105	38	Конденсатор 6,3 мкФ
VA100144	39	Зажим мембраны 1/2
BL120402	40	Толкатель прессостата
FDPNAT	41	Основание прессостата
OE100129	48	Хомут зажимной Ø 33.1
AGRAPHÉ	50	Клипса корпуса прессостата
AU010616	54	Патрубок подключения раковины
TR120120	56	Виброгасящие ножки корпуса
BL120071	64	Фиксатор насоса
SACH06		Установочный комплект D2
OT120128		Картон D2
CA300230		Пенопласт уголки
SE200150		Пенопласт прямоугольный



**Комплектность:**

- A — муфта Ø 40/46 мм
- B — хомут Ø 32–55 мм
- C — патрубок Ø 32/40 мм
- D — хомут Ø 25–40 мм, E — колено
- F — обратный клапан
- G — хомут Ø 20–32 мм
- H — крышка дренажного отверстия
- I — саморез, J — фиксатор корпуса





## SANIDOUCHE® flat

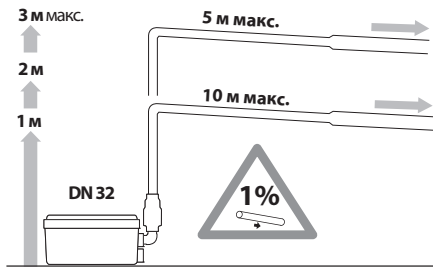
Насос для душа и умывальника Sanidouche® flat. Поставляется в комплекте с плоским сифоном, что позволяет устанавливать его с поддонами высотой от 8 см.

### Технические характеристики:

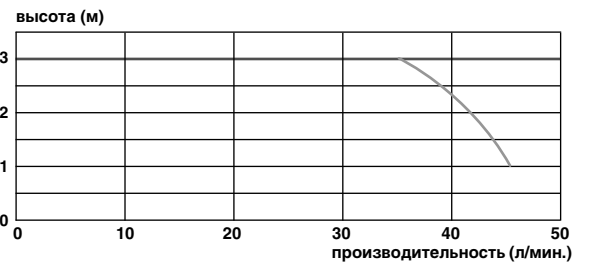
Напор	до 3 м
Горизонталь	до 30 м
Наружный $\varnothing$ вертикальной напорной трубы	22/32 мм
Наружный $\varnothing$ горизонтальной напорной трубы	32–40 мм
При толщине стенки	1,5/2 мм
Диаметр подводящих труб	32–40 мм
Питание	220–240 В/50 Гц
Потребляемая мощность	250 Вт
Длина кабеля	1200 мм (без вилки)
Температура стоков	35–40 °С (кратковременно до 50 °С)
Индекс влагозащиты	IP44
Электрический класс	1
Уровень включения	35 мм
Вес	5 кг



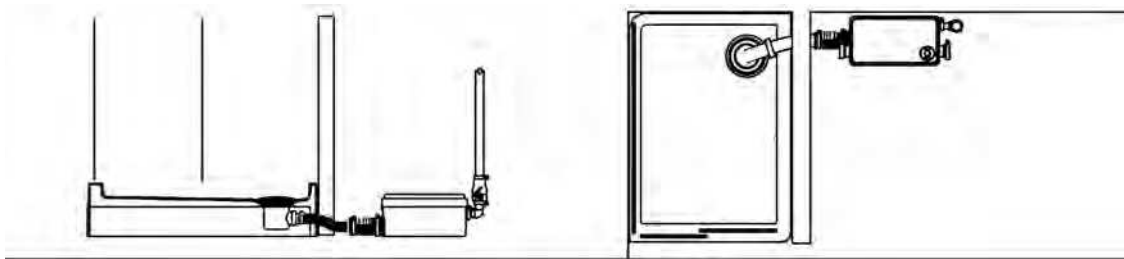
### График зависимости горизонтального участка от вертикального



### График производительности



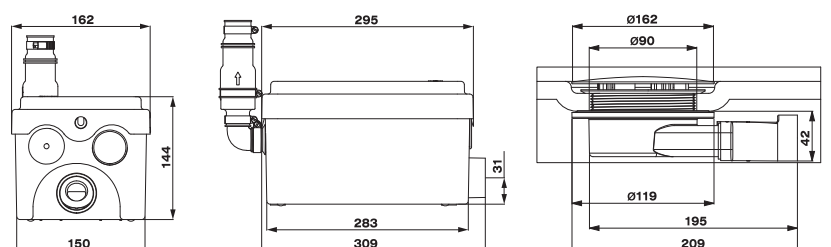
### Схема подключения



### Обязательные условия монтажа

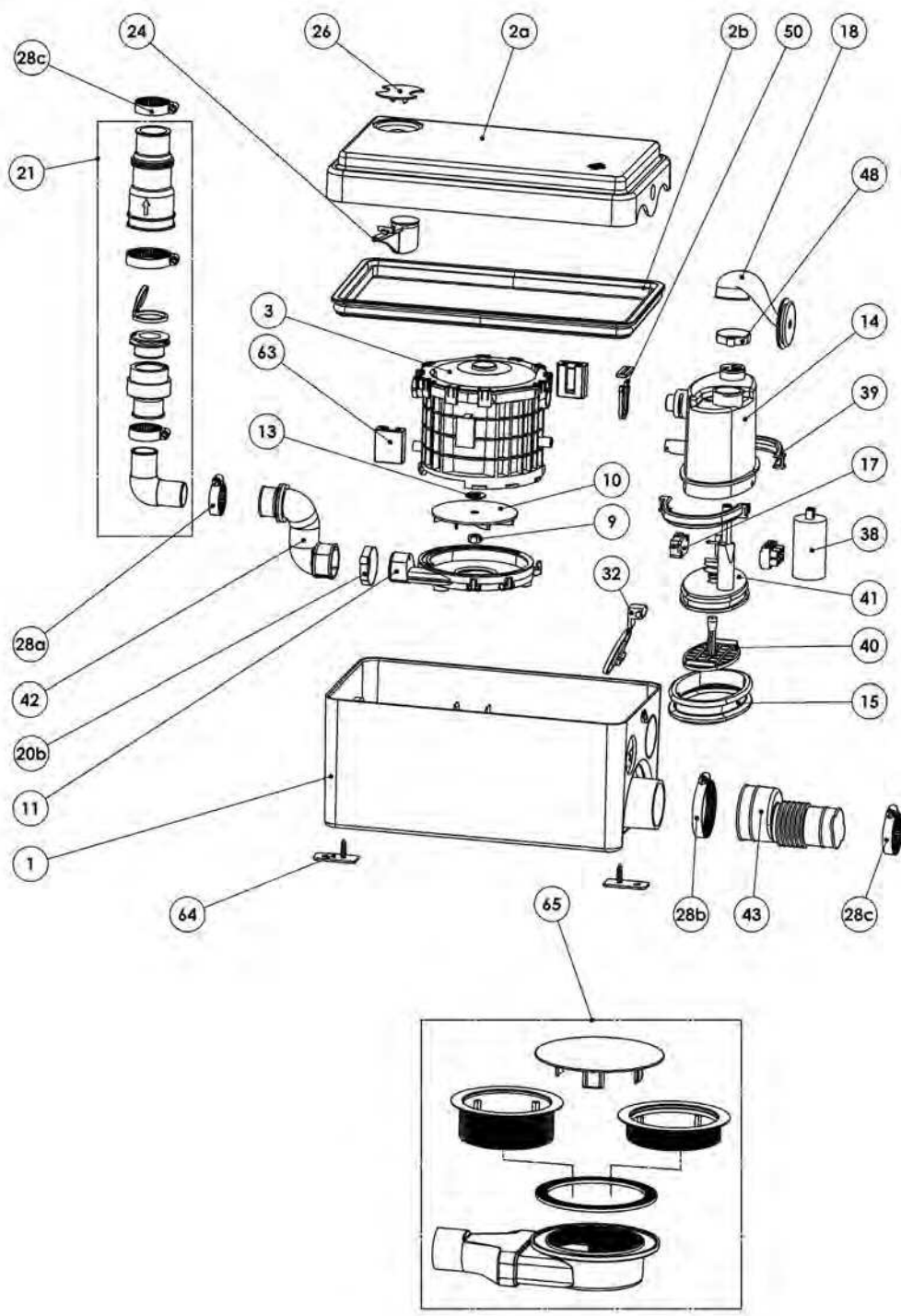


### Размеры



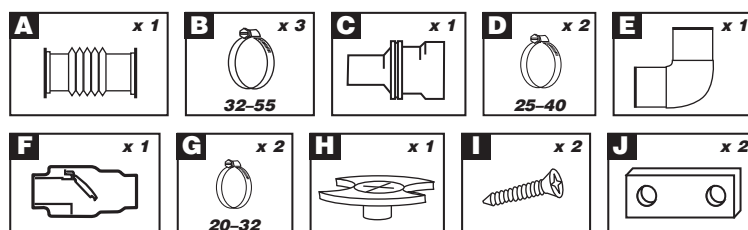
**SANIDOUCHE® flat**

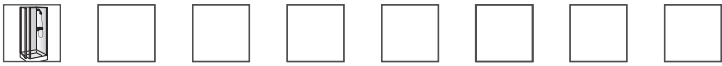
REFERENCE	N°	НАЗВАНИЕ ДЕТАЛИ
BL120904	1	Корпус D6
BL120905	2a	Крышка D6
BL120318	2b	Прокладка крышки D2
MPD6	3	Мотор с прессостатом
BL120796	10	Турбина D3
NE100121	13	Шайба M6
MA110100	9	Гайка турбины M6
BL120795	11	Крышка помпы
BL120797	14	Прессостат в сборе
SI200184	15	Мембрана
SA100145	17	Микровыключатель XGN
SI200103	18	Кабельный патрубок черный
OE100127	20b	Хомут зажимной Ø 30.8
PCLB	21	Патрубок обратного клапана в сборе
BL120348	24	Вентиляционный клапан
BL120914	26	Крышка вентиляционного отверстия
NP100540	28a	Винтовой хомут Ø 20-32 мм
NP100560	28b	Винтовой хомут Ø 32-55 мм
NP100550	28c	Винтовой хомут Ø 25-40 мм
AU010110	32	Заслонка входного клапана Ø 46
CO100105	38	Конденсатор 6,3 мкФ
VA100144	39	Зажим мембраны 1/2
BL120402	40	Толкатель прессостата
BL120433	41	Основание прессостата
NP100606	42	Откачивающая трубка
BL120906	43	Муфта гофрированная Ø 46-32
OE100129	48	Хомут зажимной Ø 33.1
AGRAPHÉ	50	Клипса корпуса прессостата
TR120120	56	Виброгасящие ножки корпуса
BL120169	63	Амортизатор мотора
BL120071	64	Фиксатор насоса
NP100605	65	Сифон
BH200156		Решетка-фильтр
SACH162		Установочный комплект D6
OT120251		Картон D6
OT120252		Картон комплектующих D6
CA300230		Полиформ уголки
SE200150		Полиформ прямоугольный



**Комплектность:**

- A — муфта Ø 32/46 мм
- B — хомут Ø 32–55 мм
- C — патрубок Ø 32/40 мм
- D — хомут Ø 25–40 мм, E — колено
- F — обратный клапан
- G — хомут Ø 20–32 мм
- H — крышка дренажного отверстия
- I — саморез, J — фиксатор корпуса





# SANIFLOOR®

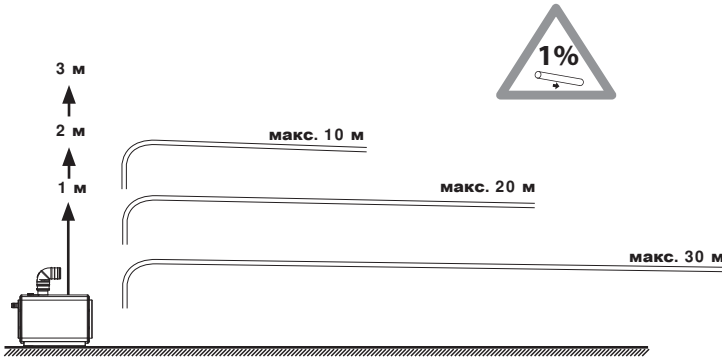
Самовсасывающий насос для душевых поддонов и трапов SANIFLOOR®. Поставляется в комплекте с трубопроводом и сифоном для трапа высотой 68 мм, сифоном для низкого поддона, сифоном для «мягкого пола».

## Технические характеристики:

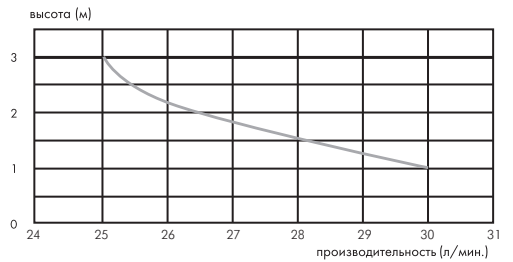
Возможное подключение	поддон, трап
Откачивание по вертикали	до 3 м
Откачивание по горизонтали	до 30 м
Наружный $\varnothing$ напорной трубы	32 мм
Допустимая температура перекачиваемой воды	35 °С (макс. до 50 °С)
Расстояние от насоса до сифона	3 метра по горизонтали или 30 см по вертикали
Питание	220–240 В/50 Гц
Потребляемая мощность	400 Вт
Размеры Д x Г x В	295 x 164 x 191 мм
Аксессуары	3 сифона на выбор: для поддона, для трапа или «мягкого пола»



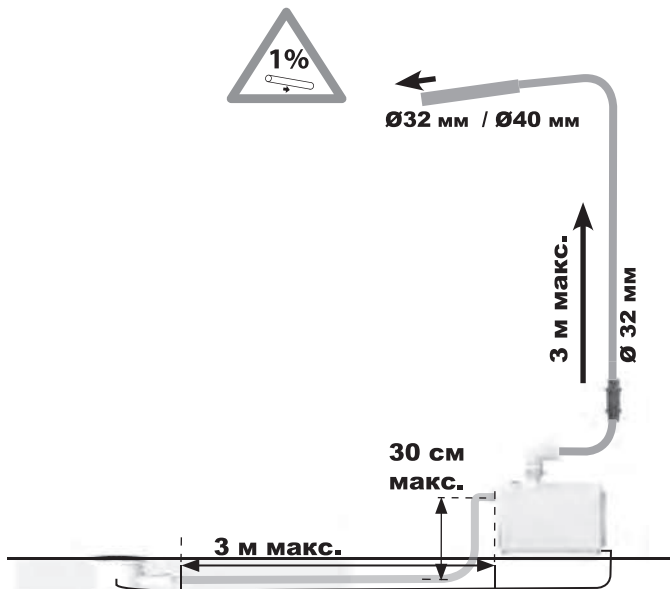
## График зависимости горизонтального участка от вертикального



## График производительности

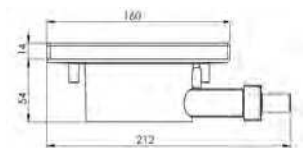


## Обязательные условия монтажа

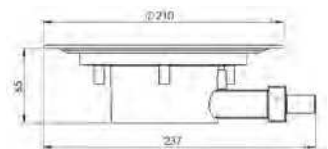


## Размеры

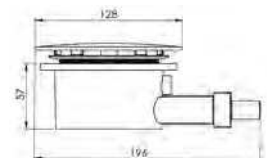
### SANIFLOOR® 1



### SANIFLOOR® 2



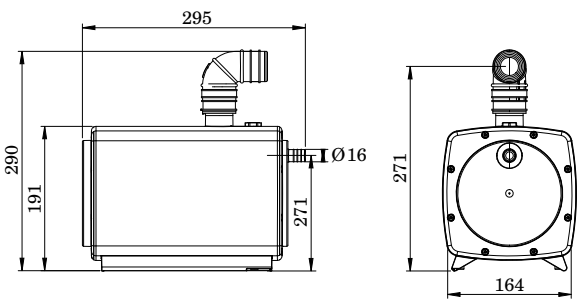
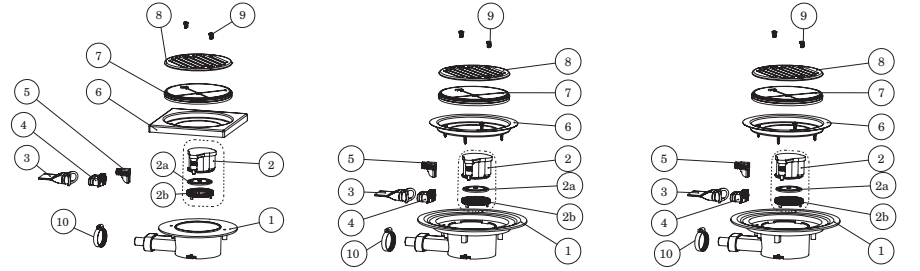
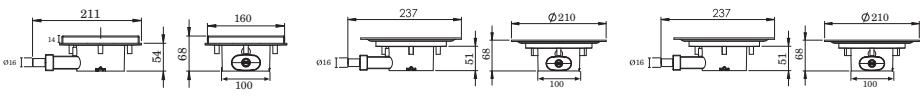
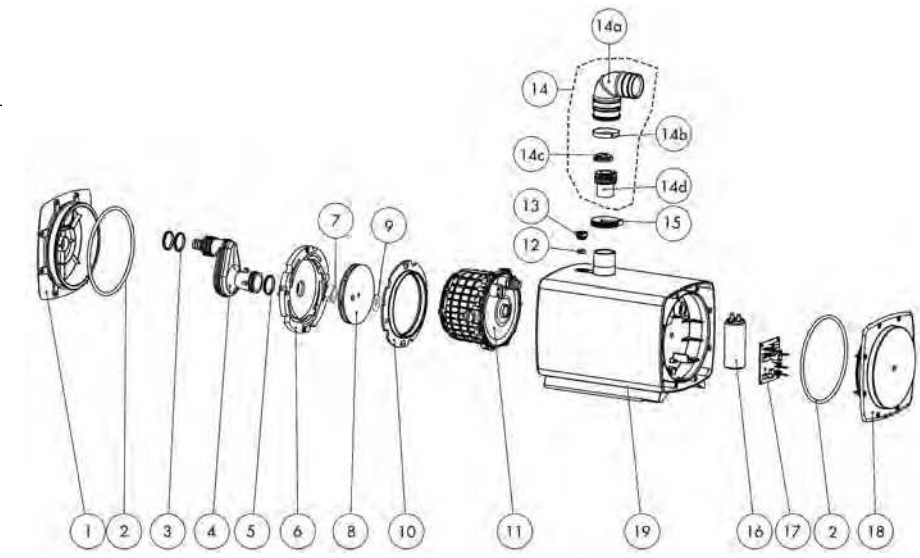
### SANIFLOOR® 3





**SANIFLOOR**

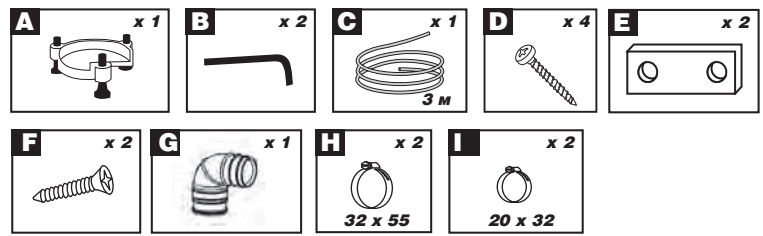
REFERENCE	N°	НАЗВАНИЕ ДЕТАЛИ
BL120962	1	Крышка гидроблока
JO100452	2	Торoidalная прокладка 135x5
SUP100157	3	Торoidalная прокладка 27x3
VENTURI	4	Трубка Вентури
BL120964	6	Диффузор
MA110100	7	Гайка турбины M6
TURBFLOOR	8	Турбина
NE100121	9	Шайба
BL120965	10	Крышка диффузора
MSEULPOMPEAA	11	Мотор Sanifloor
SI200195	12	Прокладка
BL120961	13	Пробка заливная
CLAPSET	14	Угловой отвод с обратным клапаном
GU100100	14a	Угловой отвод
OE100136	14b	Зажимной хомут Ø 47
SI200117	14c	Створка обратного клапана
GU100101	14d	Корпус обратного клапана
NP100560	15	Винтовой хомут Ø 32-55 мм
CO100115	16	Конденсатор 8 мкФ
AC120317	17	Электронная карта
BL120963	18	Крышка электроблока
AC120323		Кабель со штекером
AC120322 + AP100132		Кнопка принудительного запуска с кабелем
BL120974	19	Корпус насоса
KITHIFLOOR		Комплект беспроводной активации (электронная карта + беспроводной детектор)
BONDEAAR		Сифон в сборе FLOOR 3
BONDEAASC		Сифон в сборе FLOOR 1
BONDEAASS		Сифон в сборе FLOOR 2
BONDEWEDI		Сифон в сборе FLOOR WEDI
BONDEFLOOR1	1	Сифон с кабелем Floor 1
BONDEFLOOR2	1	Сифон с кабелем Floor 2
BONDEFLOOR3	1	Сифон с кабелем Floor 3
DETECTFLOOR	2	Детектор уровня воды
AU010273	2a	Мембрана
BL120883	2b	Крышка детектора
SI200910	3	Обратный клапан сифона
BL120888	4	Заглушка клапана сифона
NP100951	6	Держатель сетки фильтра Floor 1
NP100952	6	Держатель сетки фильтра Floor 2
NP100080	6	Фиксатор сифона высокий Floor 3
NP100083	6	Фиксатор сифона низкий Floor 3
NP100091		Уплотнение сифона Floor 3
NP100087		Комплект фиксации сифона Floor 3
FILFLOOR1ET2	7	Сетчатый фильтр Floor 1 и 2
FILFLOOR3	7	Сетчатый фильтр Floor 3
NP100950	8	Решетка Floor 1 и 2
NP100085	8	Хромированная крышка Floor 3
MA110160	9	Винт решетки M5x8
OE100126	10	Хомут из нержавеющей стали W4 Ø 20-32 мм



REFERENCE	N°	НАЗВАНИЕ ДЕТАЛИ
NP100078		Держатель сифона Floor 1&2
NB100103		Откачивающий шланг 3 м D16
OE100126		Хомут из нержавеющей стали Ø 20-32 мм
NATTEFLOOR1		Гидроизоляционная мембрана Floor 1
SEP120107		Картонная маска сифона Floor 1&2
SEP120108		Картон сифона
OT120222		Картон Sanifloor 1
OT120223		Картон Sanifloor 2
OT120221		Картон Sanifloor 3

**Комплектность:**

- A — подиум сифона, B — шестигранник
- C — трубка, D — саморез торекс
- E — фиксатор корпуса, F — саморез
- G — выходной патрубок с обратным клапаном
- H — хомут Ø 32–55 мм, I — хомут Ø 20–32 мм





# SANIVITE®

Предназначен для перекачивания бытовых серых стоков от посудомоечной и стиральной машин, ванны, душа, кухонной мойки, раковины, биде.

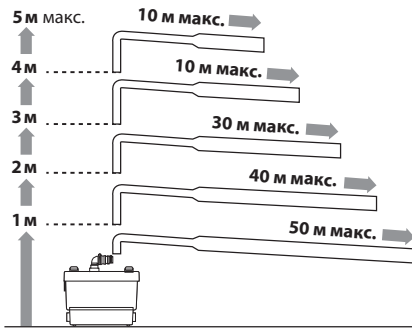
- Укомплектован внешним обратным клапаном и соединительными деталями
- Только для бытового использования

## Технические характеристики:

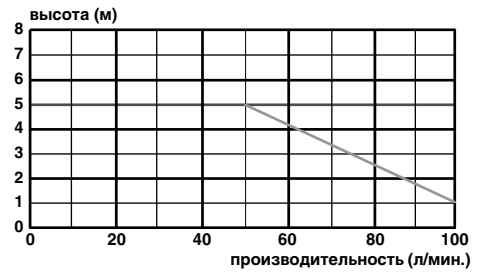
Напор	до 5 м
Горизонталь	до 50 м
Наружный $\varnothing$ вертикальной напорной трубы	32 мм
Наружный $\varnothing$ горизонтальной напорной трубы	32–40 мм
При толщине стенки	1,5/2 мм
Диаметр подводящих труб	40 мм
Питание	220–240 В/50 Гц
Потребляемая мощность	400 Вт
Длина кабеля	1200 мм
Температура стоков	65 °С макс. (до 5 мин.)
Индекс влагозащиты	IP44
Электрический класс	1
Уровень включения	105 ± 20 мм
Вес	6,3 кг



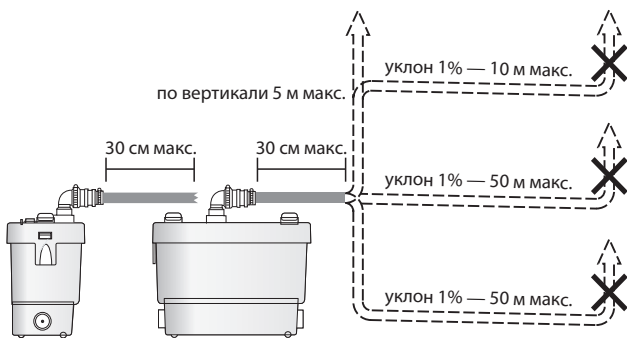
## График зависимости горизонтального участка от вертикального



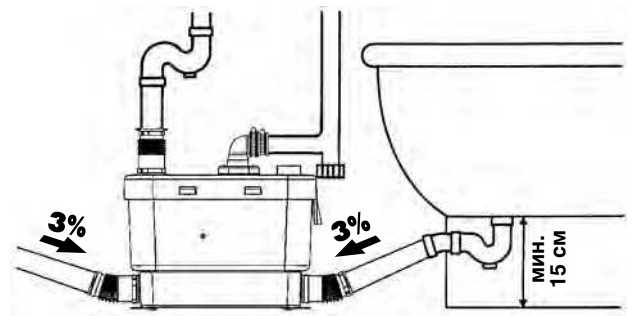
## График производительности



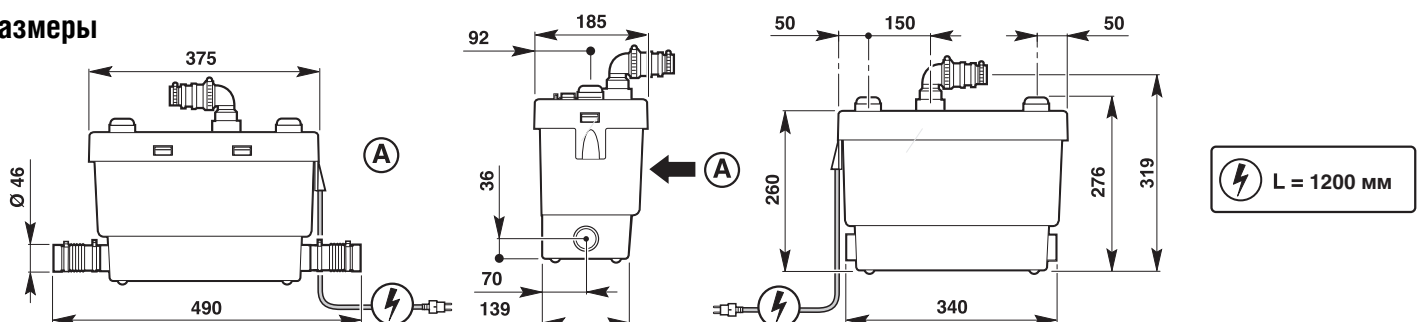
## Обязательные условия монтажа



## Схема подключения

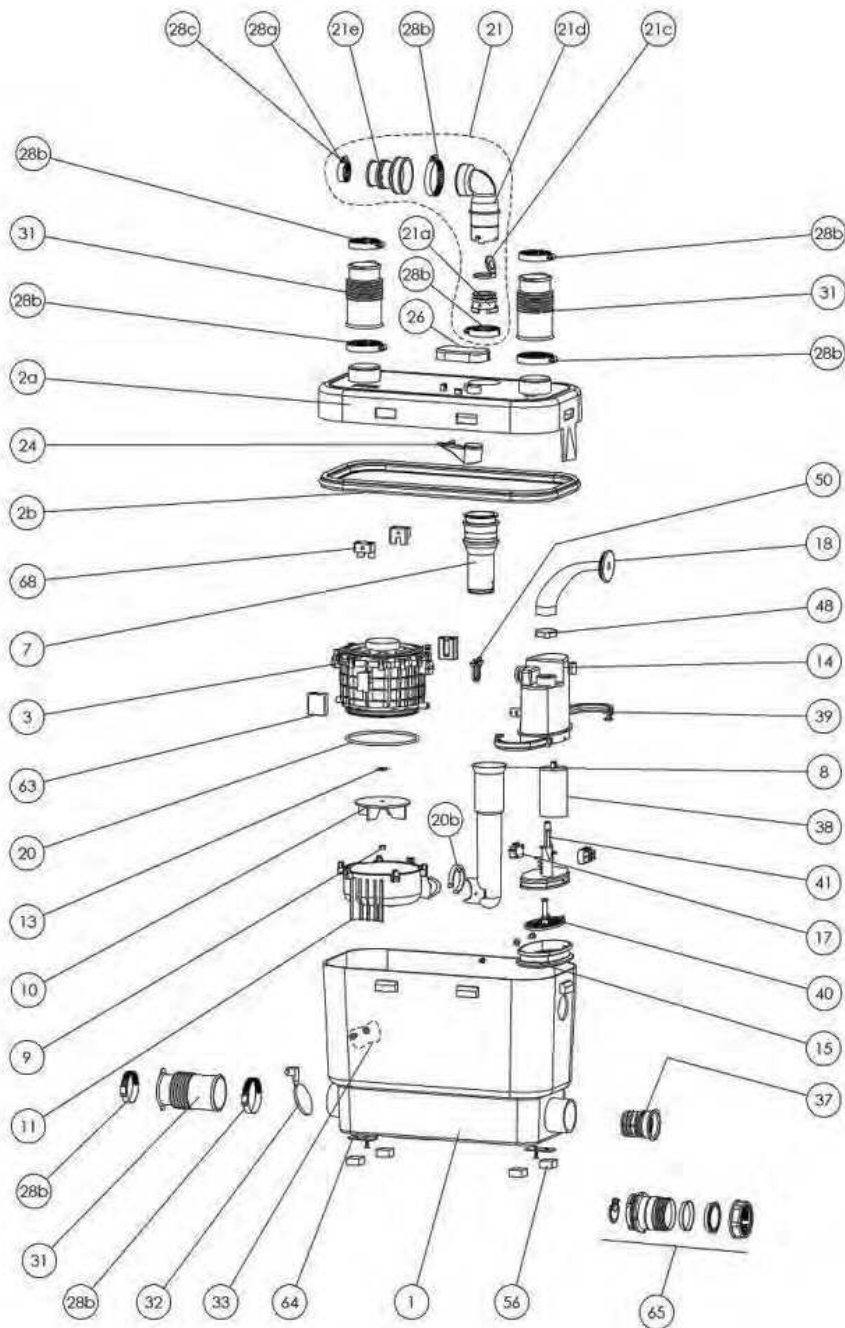


## Размеры



**SANIVITE® (SV)**

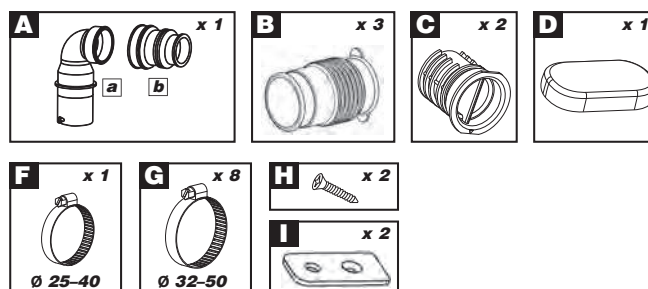
REFERENCE	N°	НАЗВАНИЕ ДЕТАЛИ
BL120244	1	Корпус VITE
BL120241	2a	Крышка VITE
BL120319	2b	Прокладка крышки VITE
MSEULSV	3	Мотор
MPSV	3	Мотор с прессостатом
MDNMF	7	Напорный патрубок в сборе
BL120032	8	Напорная трубка
MA110100	9	Гайка турбины M6
BL120847	10	Турбина бесшумная SV
BL120268	11	Крышка помпы
NE100121	13	Шайба M6
PRESSAVSV	14	Прессостат в сборе
SI200184	15	Мембрана
SA100140	17	Микровыключатель XGG
SI200103	18	Кабельный патрубок черный
JO100411	20	Прокладка крышки помпы
BL120156	20b	Клипса напорной трубки
CMBSAV	21	Комплект напорного патрубка (21a+21c+21d+21e+28a+28b+28c+28d)
COUDMANCH	21	Угловой отвод с обратным клапаном (21a+21c+21d)
SIEGECCLAP	21a	Корпус малого обратного клапана
SI200117	21c	Малая створка обратного клапана
BL120204	21d	Угловой отвод
BL120142	21e	Патрубок обратного клапана на 2Ø
BL120348	24	Вентиляционный клапан
GA100118	26	Крышка вентиляционного отверстия
NP100560	28b	Винтовой хомут Ø 32-55 мм
NP100550	28c	Винтовой хомут Ø 25-40 мм
BL120162	31	Муфта гофрированная 46/40 белая
AU010110	32	Заслонка входного клапана Ø 46
BUTCARRE	33	Комплект крепления мотора
BOUCHCOMP	37	Заглушка с уплотнением
CO100110	38	Конденсатор 8 мкФ
VA100144	39	Зажим мембраны 1/2
BL120402	40	Толкатель
FDPNAT	41	Основание прессостата
OE100129	48	Хомут зажимной Ø 33.1
AGRAPHÉ	50	Клипса корпуса прессостата
AU010705	56	Виброгасящие ножки корпуса
BL120169	63	Амортизатор мотора
BL120071	64	Фиксатор насоса
CLAPRL	65	Обжимной входной патрубок
AU010915		Заслонка патрубка CLAPRL
BL120036	68	Фиксатор мотора
SACH26		Установочный комплект VITE
OT120803		Картон VITE
SE200500		Нижний защитный пенопласт
CA300230		Уголки из пенопласта



REFERENCE	N°	ДОПОЛНИТЕЛЬНОЕ ОБОРУДОВАНИЕ
FILCHAR	1	Угольный фильтр в комплекте

**Комплектность:**

- A — выходной патрубок с обратным клапаном
- B — муфта Ø 40/46 мм, C — заглушка
- D — крышка дренажного отверстия
- F — хомут Ø 25–40 мм, G — хомут Ø 32–55 мм
- H — саморез, I — фиксатор к полу





## SANIACCESS Pump®

Предназначен для перекачивания бытовых серых стоков от посудомоечной и стиральной машин, ванны, душа, кухонной мойки, раковины, биде.

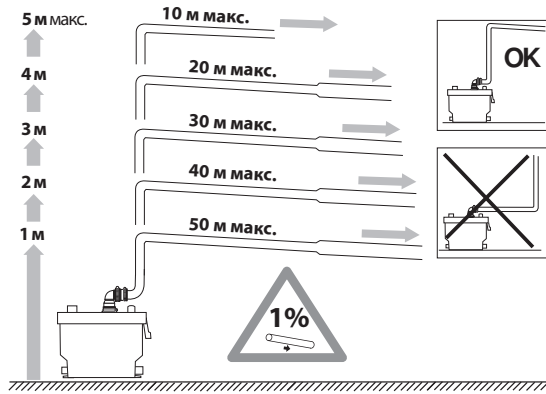
- Укомплектован внешним обратным клапаном и соединительными деталями
- Только для бытового использования

### Технические характеристики:

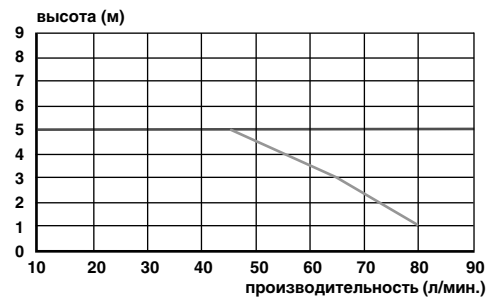
Напор	до 5 м
Горизонталь	до 50 м
Наружный $\varnothing$ вертикальной напорной трубы	32 мм
Наружный $\varnothing$ горизонтальной напорной трубы	32–40 мм
При толщине стенки	1,5/2 мм
Диаметр подводящих труб	40 мм
Питание	220–240 В/50 Гц
Потребляемая мощность	400 Вт
Длина кабеля	1200 мм
Температура стоков	75 °С макс. (до 5 мин.)
Индекс влагозащиты	IP44
Электрический класс	1
Уровень включения	105 ± 20 мм
Вес	7,2 кг



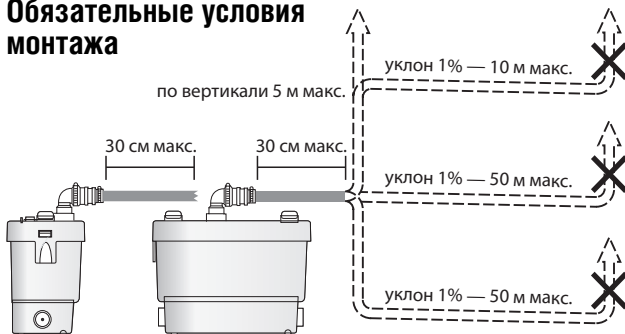
### График зависимости горизонтального участка от вертикального



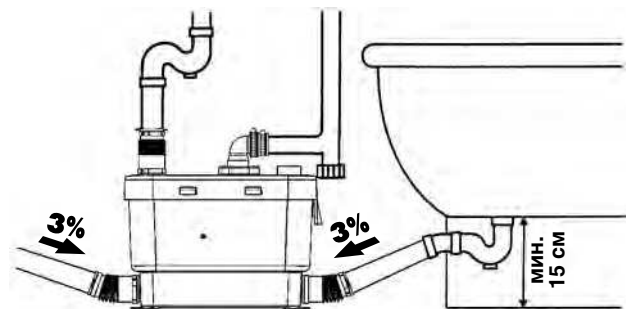
### График производительности



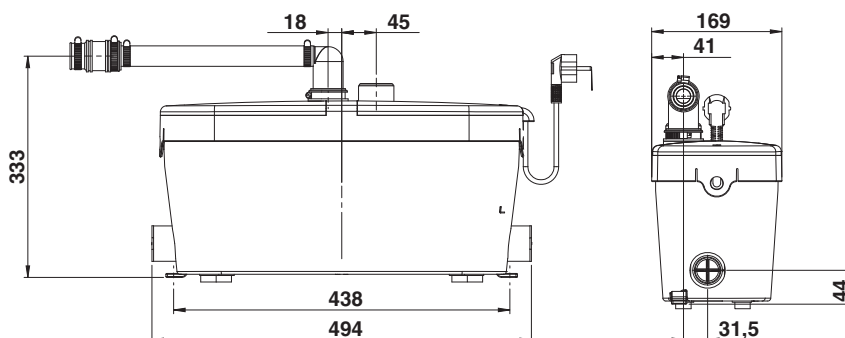
### Обязательные условия монтажа



### Схема подключения



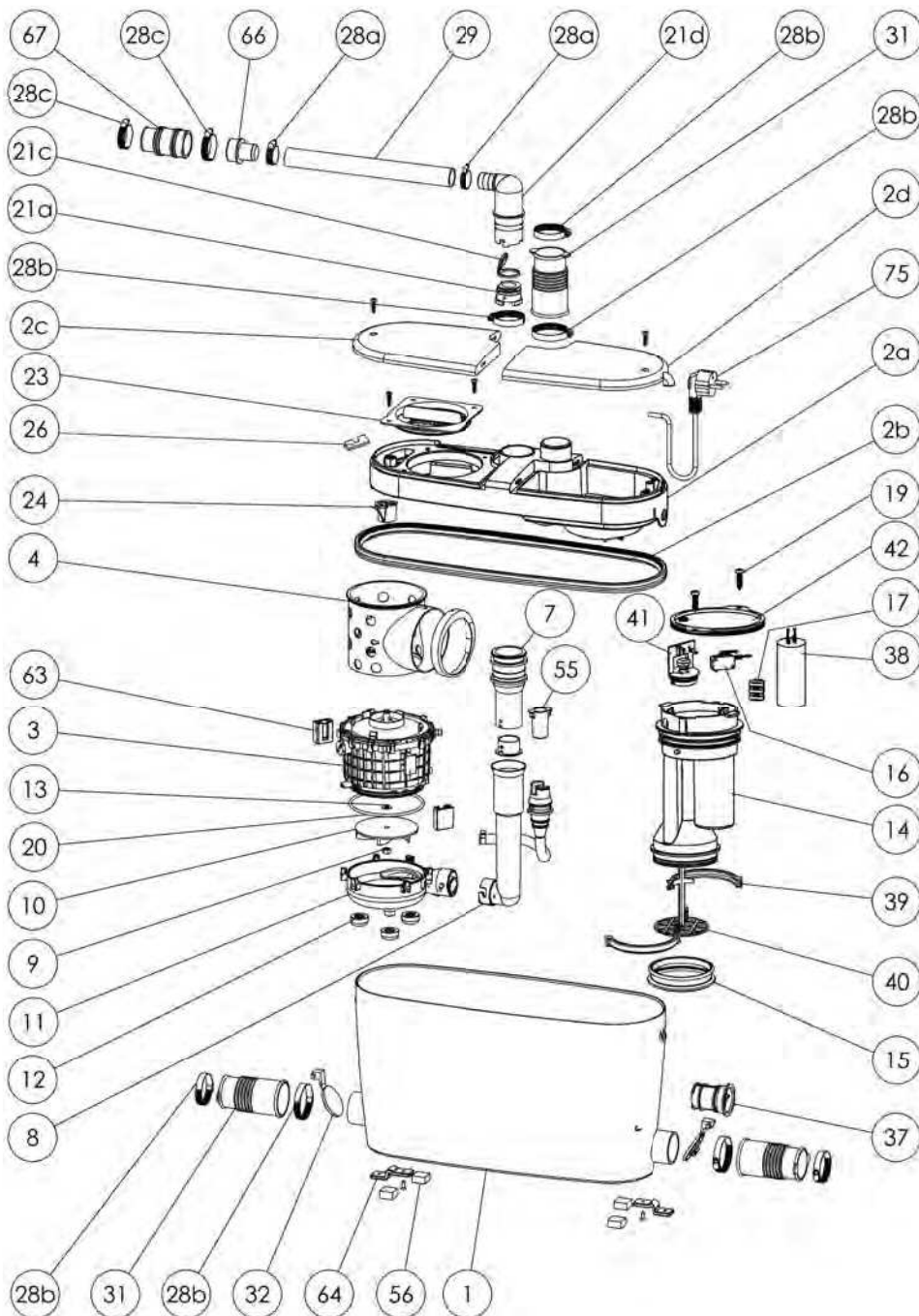
### Размеры



**Бытовой санитарный насос без системы измельчения с легкоъемными верхними крышками для доступа к электрической части и внутренней части корпуса без демонтажа насоса и гидравлических соединений**

**SANIACCESS Pump®**

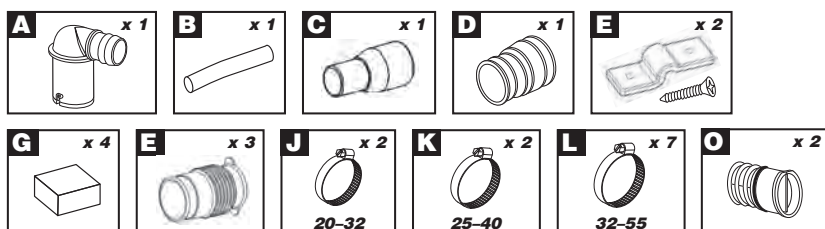
REFERENCE	N°	НАЗВАНИЕ ДЕТАЛИ
BL120579	1	Корпус ACCESS 4
BL120589	2a	Крышка ACCESS 4
NP100354	2b	Прокладка крышки SANIACCESS 3-4
BL120591	2c	Люк корзины ACCESS 3-4
BL120592	2d	Люк прессостата SANIACCESS 3-4
MSEULACCESS4	3	Мотор
BL120611	4	Приемная корзина ACCESS 3-4
MDBMF	7	Напорный патрубок в сборе
BL120234	8	Напорная трубка
MA110100	9	Гайка турбины M6
BL120628	10	Усиленная турбина
BL120610	11	Крышка помпы
BL120171	12	Опоры мотора
NE100120	13	Шайба M6
PRESSAVACCESS4	14	Прессостат в сборе (с электронными компонентами)
BL121038	14	Корпус прессостата
BL120741	15	Мембрана круглая
NP100190	16	Клеммник
SA100140	17	Микровыключатель XGG
JO100411	20	Прокладка крышки помпы
COUDACCESS	21	Угловой отвод с обратным клапаном
SIEGECLAP	21a	Корпус малого обратного клапана
SI200117	21c	Малая створка обратного клапана
BL121036	21d	Угловой отвод
TRAPACCESS	23	Крышка корзины
BL120348	24	Вентиляционный клапан
EM120200	26	Угольный фильтр SANIACCESS
EM120180	26	Угольный фильтр ACCESS 4
NP100540	28a	Винтовой хомут Ø 20-32 мм
NP100560	28b	Винтовой хомут Ø 32-55 мм
NP100550	28c	Винтовой хомут Ø 25-40 мм
NB100300	29	Трубка белая Ø 20x26
BL120162	31	Муфта гофрированная 46/40 белая
AU010110	32	Заслонка входного клапана Ø 46
BOUCHACCESS	37	Заглушка с уплотнением
CO100110	38	Конденсатор 8 мкФ
BL120624	39	Зажим мембраны 1/2
BL120739	40	Толкатель прессостата синий
BL121039	40	Новый толкатель прессостата
BL121040	41	Держатель микровыключателя
BL121129	42	Крышка прессостата с ручкой
NP100164	54	Кабельный патрубок
BL120375	55	Фиксатор кабельного патрубка
AU010705	56	Виброгасящие ножки корпуса
BL120169	63	Амортизатор мотора
BL120252	64	Фиксатор насоса (белый)
BL120461	66	Пластиковый адаптер 23/32
BL120770	67	Переходная муфта 28/32
BA120149	75	Сетевая кабель с вилкой



REFERENCE	N°	НАЗВАНИЕ ДЕТАЛИ
NP100059		Ключ TORX 20
SACH153		Установочный комплект SANIACCESS 4
OT120234		Картон SANIACCESS 4
IS150209		Пенопласт защитный

**Комплектность:**

A — выходной патрубок с обратным клапаном  
 B — трубка 20x26, C — адаптер Ø 23/32 мм  
 D — адаптер Ø 28/32 мм, E — фиксатор корпуса  
 F — саморез фиксатора, G — ножки корпуса  
 J — хомут Ø 20–32 мм, K — хомут Ø 25–40 мм  
 L — хомут Ø 32–55 мм, O — заглушка





## SANISPEED®

Предназначен для перекачивания бытовых серых стоков от посудомоечной и стиральной машин, ванны, душа, кухонной мойки, раковины, биде.

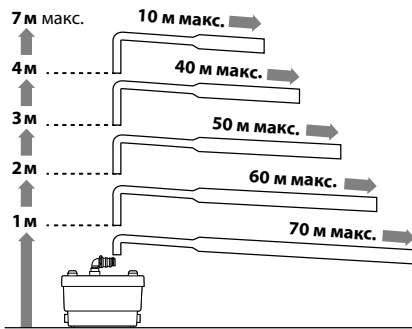
- Укомплектован внешним обратным клапаном и соединительными деталями

### Технические характеристики:

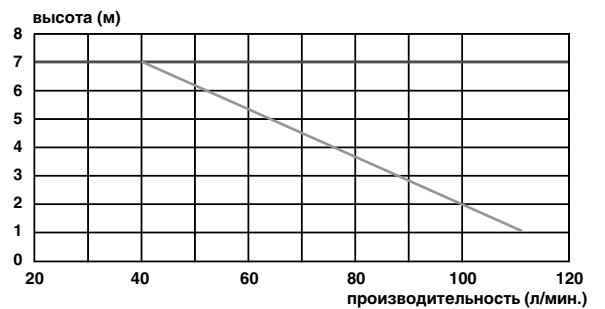
Напор	до 7 м
Горизонталь	до 70 м
Наружный $\varnothing$ вертикальной напорной трубы	32 мм
Наружный $\varnothing$ горизонтальной напорной трубы	32–40 мм
При толщине стенки	1,5/2 мм
Диаметр подводящих труб	40 мм
Питание	220–240 В/50 Гц
Потребляемая мощность	400 Вт
Длина кабеля	1200 мм
Температура стоков	75 °С макс. (до 5 мин.)
Индекс влагозащиты	IP44
Электрический класс	1
Уровень включения	105 ± 20 мм
Вес	6,8 кг



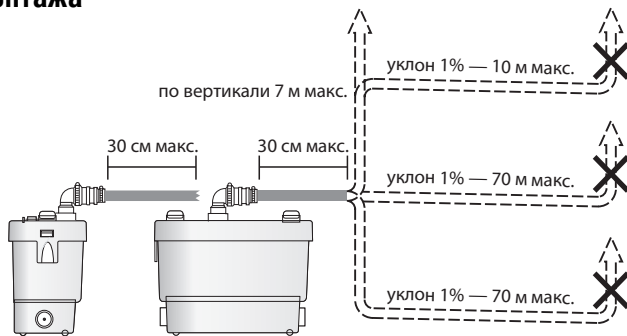
### График зависимости горизонтального участка от вертикального



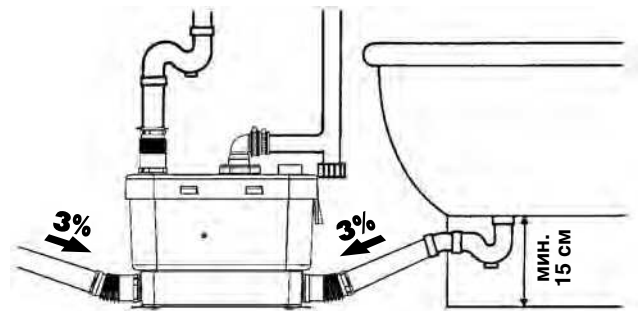
### График производительности



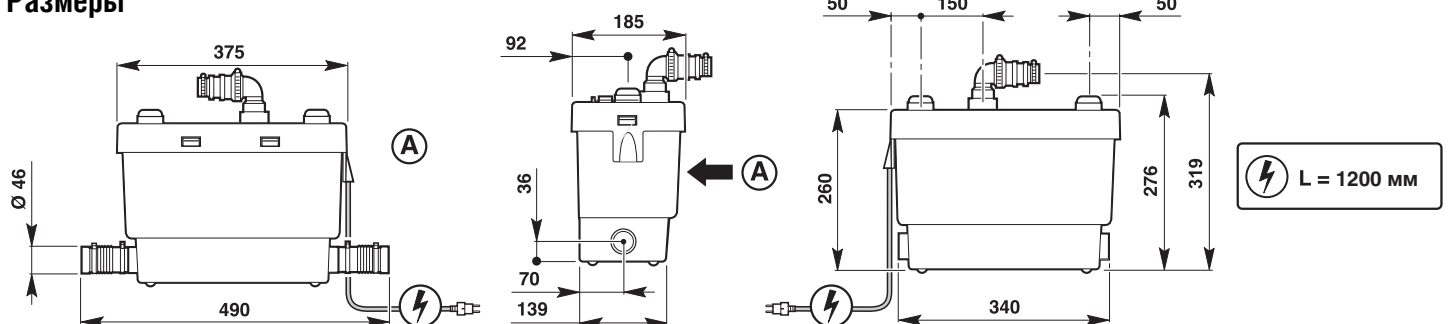
### Обязательные условия монтажа



### Схема подключения

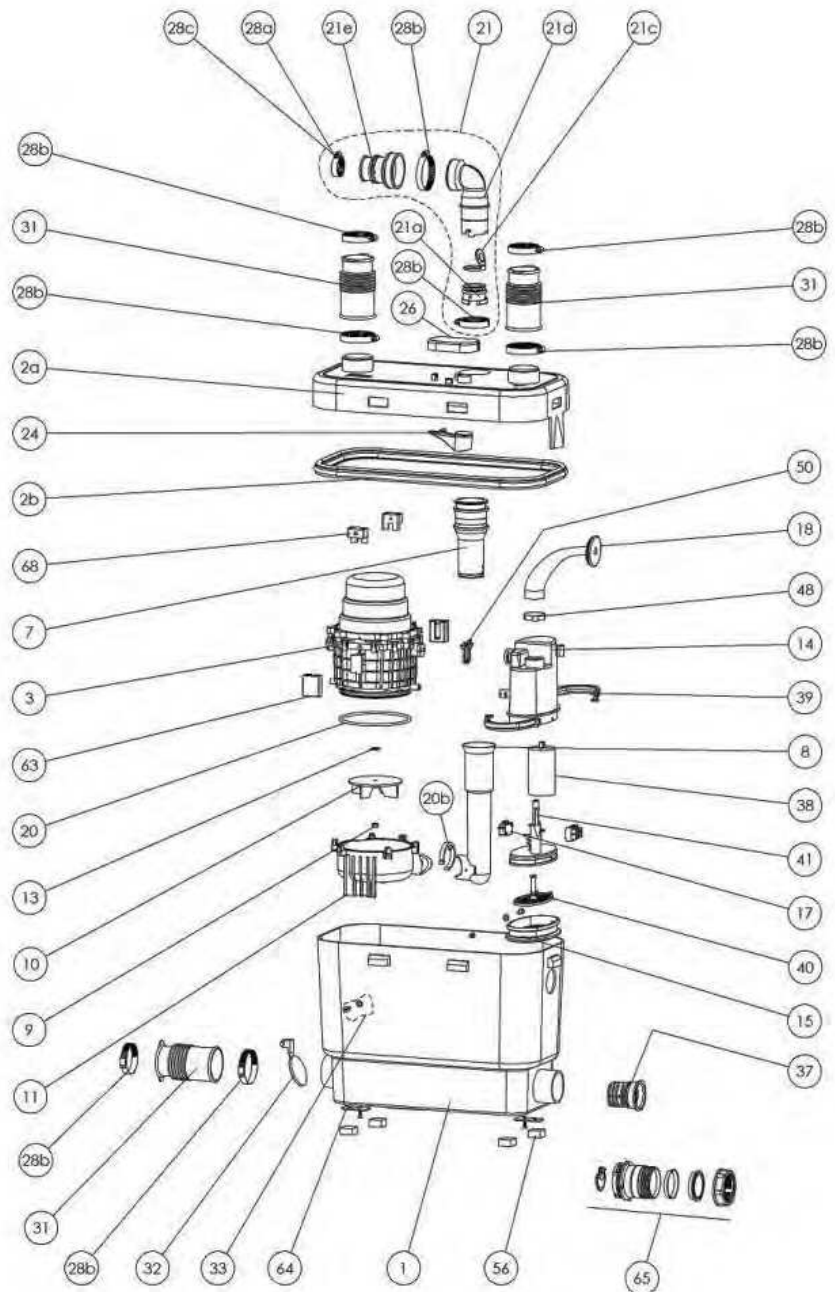


### Размеры



**SANISPEED® (SSP)**

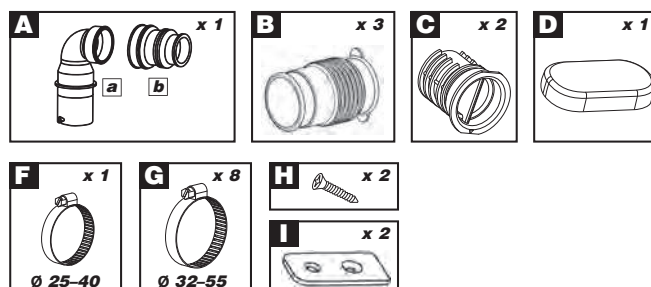
REFERENCE	N°	НАЗВАНИЕ ДЕТАЛИ
BL120245	1	Корпус SPEED
BL120235	2a	Крышка SPEED
BL120319	2b	Прокладка крышки SPEED
MSEULSSP	3	Мотор
MPSSP	3	Мотор с прессостатом
MDNMF	7	Напорный патрубок в сборе
BL120032	8	Напорная трубка
MA110100	9	Гайка турбины М6
BL120599	10	Турбина SPEED
BL120268	11	Крышка помпы
NE100121	13	Шайба М6
PRESSAVSV	14	Прессостат в сборе
SI200184	15	Мембрана
SA100140	17	Микровыключатель XGG
SI200103	18	Кабельный патрубок черный
JO100411	20	Прокладка крышки помпы
BL120156	20b	Клипса напорной трубки
CMNSAV	21	Комплект напорного патрубка (21a+21c+21d+21e+28a+28b+28c+28d)
COUDMANCHN	21	Угловой отвод с обратным клапаном (21a+21c+21d)
SIEGECLAP	21a	Корпус малого обратного клапана
SI200117	21c	Малая створка обратного клапана
BL120206	21d	Угловой отвод
BL120134	21e	Патрубок обратного клапана на 2Ø
BL120348	24	Вентиляционный клапан
BL120026	26	Крышка вентиляционного отверстия
NP100560	28b	Винтовой хомут Ø 32-55 мм
NP100550	28c	Винтовой хомут Ø 25-40 мм
BL120163	31	Муфта гофрированная 46/40 черная
AU010110	32	Заслонка входного клапана Ø 46
BUTCARRE	33	Комплект крепления мотора
BOUCHCOMPGR	37	Заглушка с уплотнением серая
CO100110	38	Конденсатор 8 мкФ
VA100144	39	Зажим мембраны 1/2
BL120402	40	Толкатель
FDPNAT	41	Основание прессостата
OE100129	48	Хомут зажимной Ø 33.1
AGRAPHÉ	50	Клипса корпуса прессостата
AU010705	56	Виброгасящие ножки корпуса
BL120169	63	Амортизатор мотора
BL120069	64	Фиксатор насоса
CLAPRLG	65	Обжимной входной патрубок серый
AU010915		Заслонка патрубка CLAPRL
BL120036	68	Фиксатор мотора
SACH27		Установочный комплект SPEED
OT120800		Картон SPEED
SE200500		Нижний защитный пенопласт
CA300230		Уголки из пенопласта



REFERENCE	N°	ДОПОЛНИТЕЛЬНОЕ ОБОРУДОВАНИЕ
FILCHAR	1	Угольный фильтр в комплекте

**Комплектность:**

- A — выходной патрубок с обратным клапаном
- B — муфта Ø 40/46 мм, C — заглушка
- D — крышка дренажного отверстия
- F — хомут Ø 25–40 мм, G — хомут Ø 32–55 мм
- H — саморез, I — фиксатор к полу





# SANICOM®/SANICOM® 1

Санитарный насос для интенсивного использования в общественных местах. Может эксплуатироваться в высокотемпературном режиме и применяется для откачивания сточных вод в бытовых условиях и местах общественного пользования (бары, рестораны, парикмахерские, прачечные).

При выборе насоса необходимо сопоставить зависимость его производительности от высоты подъема стоков и единовременный объем стоков, входящих в насос.

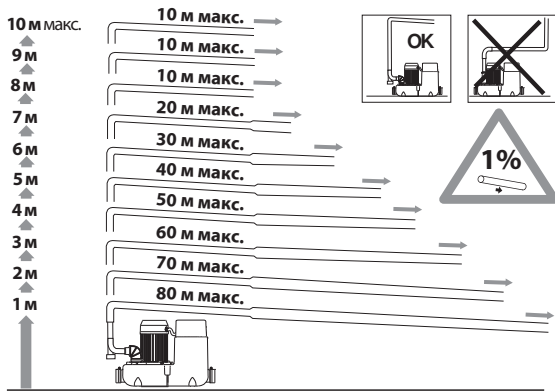
- Укомплектован соединительными деталями
- Герметичный маслонаполненный двигатель с воздушным охлаждением

## Технические характеристики:

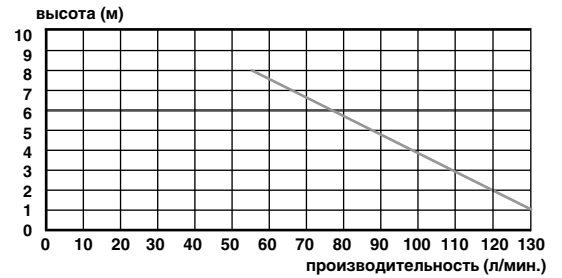
Напор	до 8/10 м
Горизонталь	до 80 м
Наружный $\varnothing$ вертикальной напорной трубы	32–40 мм
Наружный $\varnothing$ горизонтальной напорной трубы	32–40 мм
При толщине стенки	1,5/2 мм
Диаметр подводящих труб	40/50 мм
Питание	220–240 В/50 Гц
Потребляемая мощность	750/1300 Вт
Длина кабеля	1200 мм
Температура стоков	90 °С макс. (до 5 мин.)
Индекс влагозащиты	IP44
Электрический класс	1
Уровень включения	120 ± 20 мм
Объем резервуара	10 л
Вес	10,8 кг



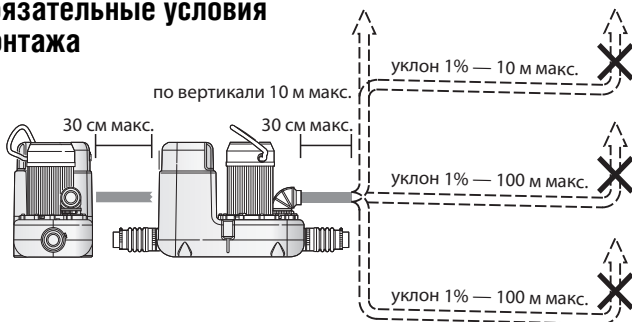
## График зависимости горизонтального участка от вертикального



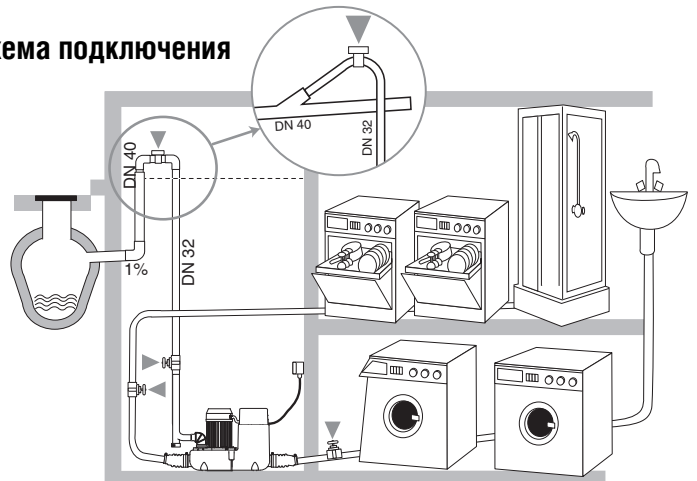
## График производительности



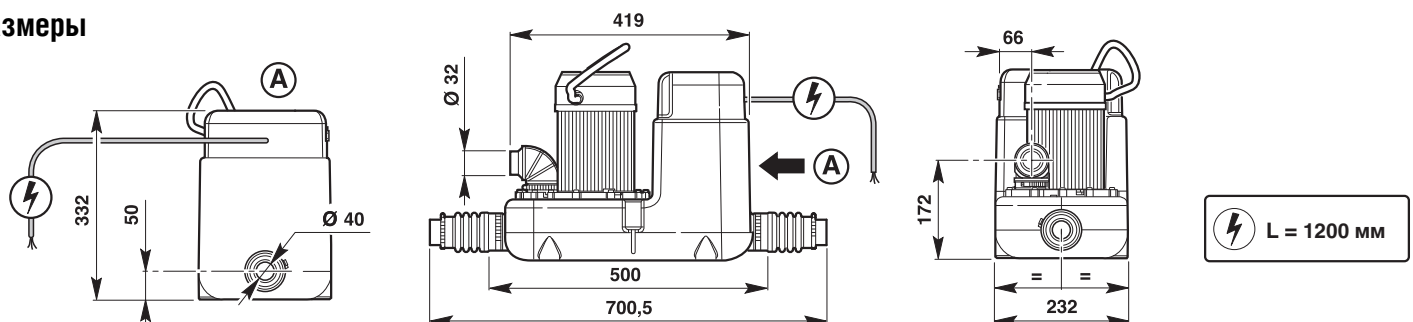
## Обязательные условия монтажа



## Схема подключения



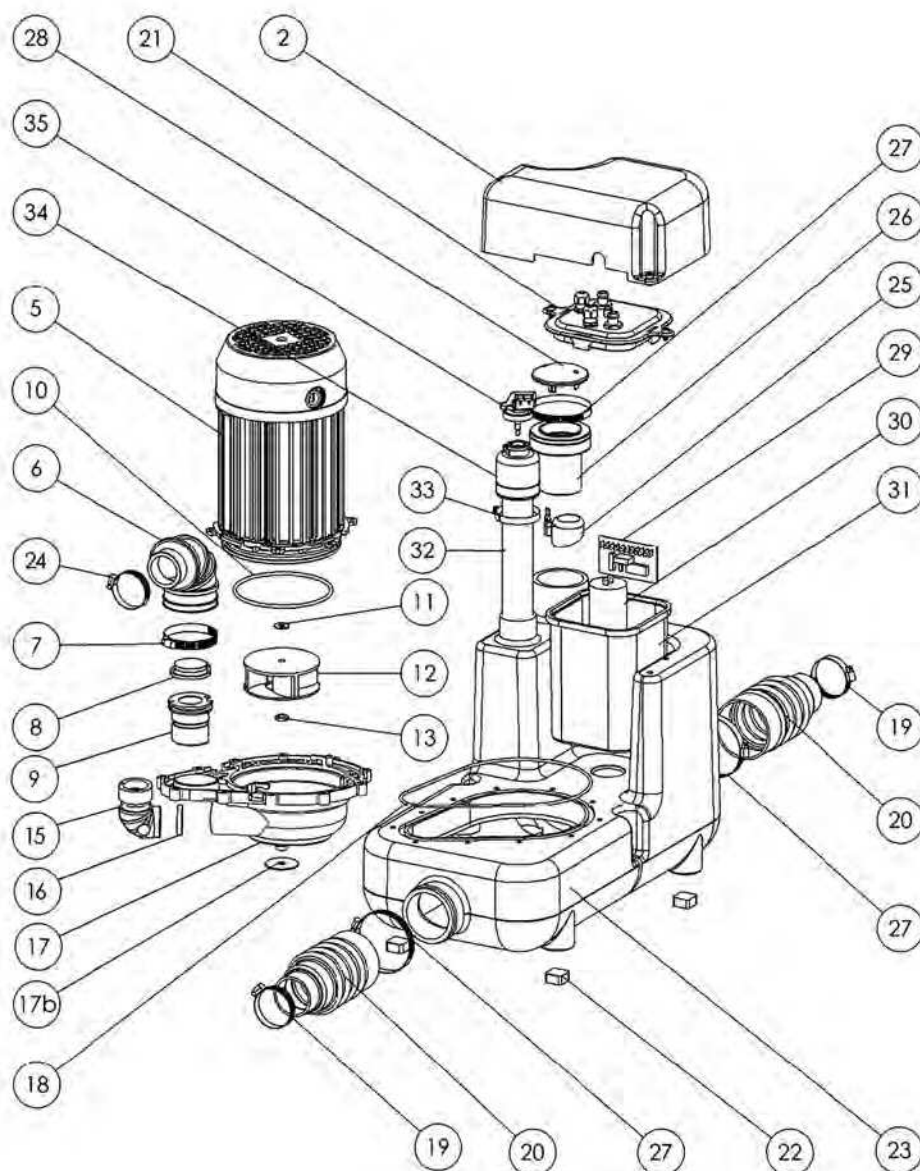
## Размеры





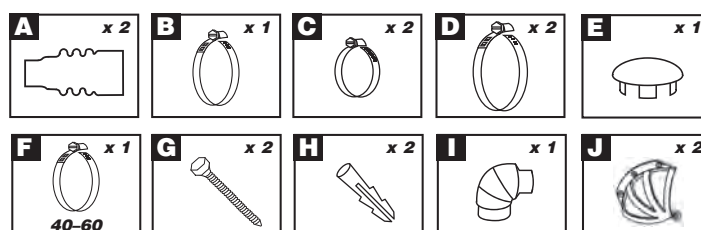
**SANICOM®/SANICOM® 1 (COM)**

REFERENCE	N°	НАЗВАНИЕ ДЕТАЛИ
BL120063	2	Крышка SANICOM
MPCOM	5	Мотор COM (750 Вт)
MPCOM1	5	Мотор COM 1 (1300 Вт)
AU010407	6	Патрубок обратного клапана
OE100206	7	Винтовой хомут Ø 40-60 мм
AU010020	8	Усиленная створка обратного клапана
BL120281	9	Корпус обратного клапана R/COM
FO120140	10	Уплотнение фланца мотора
NE100125	11	Шайба М8
BL120393	12	Турбина COM
BL120305	12	Турбина COM1
IN200150	13	Гайка турбины М8
DU100200	13	Гексагональная шайба М8 COM 1
AU010698	15	Напорный патрубок
OE100133	16	Хомут зажимной Ø 48.5
BL120115	17	Опора мотора
BL120015	17b	Белый диск опоры
BL120017	18	Уплотнитель грушевидной опоры
NP100560	19	Винтовой хомут Ø 32-55 мм
NP100062	20	Муфта гофрированная Ø 62/40 мм
COUVELECCOM	21	Крышка электроблока
AU010108	22	Ножки корпуса
NP100550	24	Винтовой хомут Ø 25-40 мм
RO250130	23	Корпус SANICOM
BL120159	25	Вентиляционный клапан
AU010109	26	Корпус вентиляционного клапана
OE100087	27	Винтовой хомут Ø 50-70 мм
BL120107	28	Крышка вентиляционного отверстия
AC120165	29	Электронная карта COM
KITCOM	29+32 +33 +34 +35	Пусковой комплект COM (для SANICOM до 2007 г.в.)
CO100110	30	Конденсатор 8 мкФ
CO100154	30	Конденсатор 30 мкФ (COM 1)
BL120300	31	Корпус электроблока
PU100101	32	Плунжерная трубка 220 мм
OE100133	33	Зажимной хомут Ø 48.5
NP100595	34	Компрессионная камера
PRESNIV35COM	35	Пневмодатчик COM
SACCOM1	36	Кожух патрубка COM1 + крепеж
SACH73		Установочный комплект COM
SACH132		Установочный комплект COM 1
OT120166		Картон COM
OT120124		Картон COM 1
SE200166		Уголки пенопласта
SE200165		Пенопласт прямоугольный



**Комплектность:**

- A — муфта гофрированная Ø 62/40 мм
- B — хомут Ø 20–40 мм
- C — хомут Ø 32–55 мм
- D — хомут Ø 50–70 мм
- E — крышка дренажного отверстия
- F — хомут Ø 40–60 мм
- G — саморез, H — дюбель
- I — патрубок обратного клапана
- J — кожух (COM 1)





## SANICOM® 2

SANICOM® 2 — Мощная насосная станция для откачивания грязных (серых) стоков. Оснащена 2-мя двигателями 1500 Вт каждый. Подходит для интенсивного использования в барах, ресторанах, кафе и прачечных. При выборе насоса необходимо сопоставить зависимость его производительности от высоты подъема стоков и одновременный объем стоков, входящих в насос.

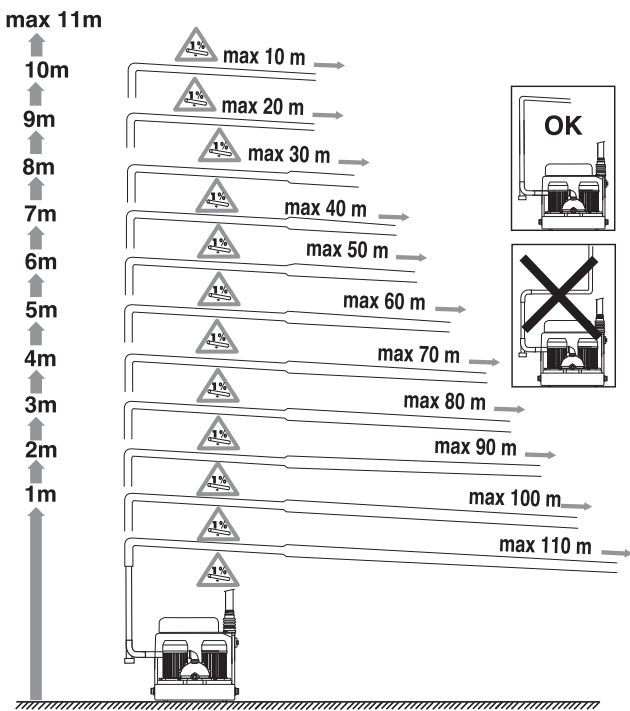
- Укомплектован соединительными патрубками и хомутами
- Герметичные маслонаполненные двигатели с воздушным охлаждением

### Технические характеристики:

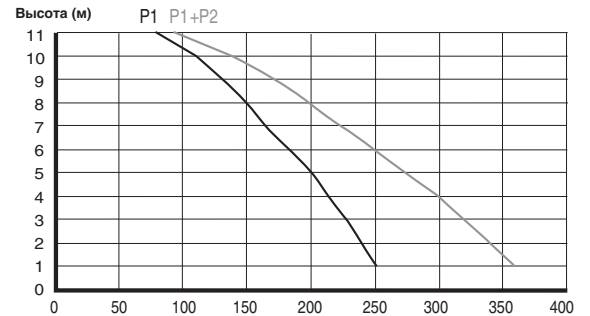
Напор	до 11 м
Горизонталь	до 110 м
Наружный $\varnothing$ вертикальной напорной трубы	50 мм
Наружный $\varnothing$ горизонтальной напорной трубы	50-63 мм
При толщине стенки	3/4 мм
Диаметр подводящих труб	32/40/50/75 мм
Питание	220–240 В/50 Гц
Потребляемая мощность	2 x 1500 Вт
Температура стоков	90 °С макс. (до 5 мин.)
Индекс пылевлагозащиты	IP44
Уровень включения	120 ± 20 мм
Объем резервуара	34,5 л
Свободный проход частиц	8 мм
Вес нетто с аксессуарами	26 кг



### График зависимости горизонтального участка от вертикального

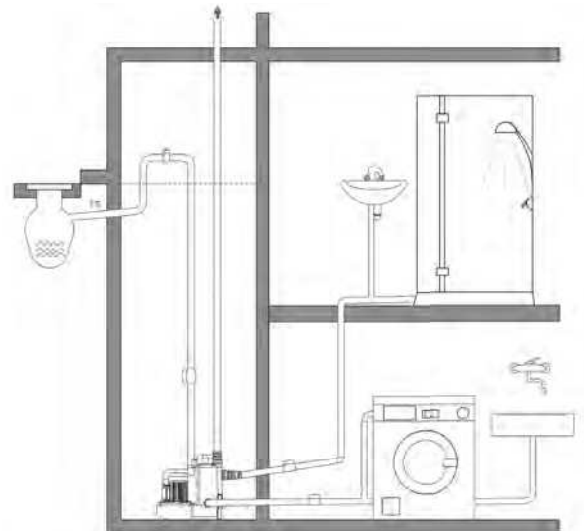


### График производительности

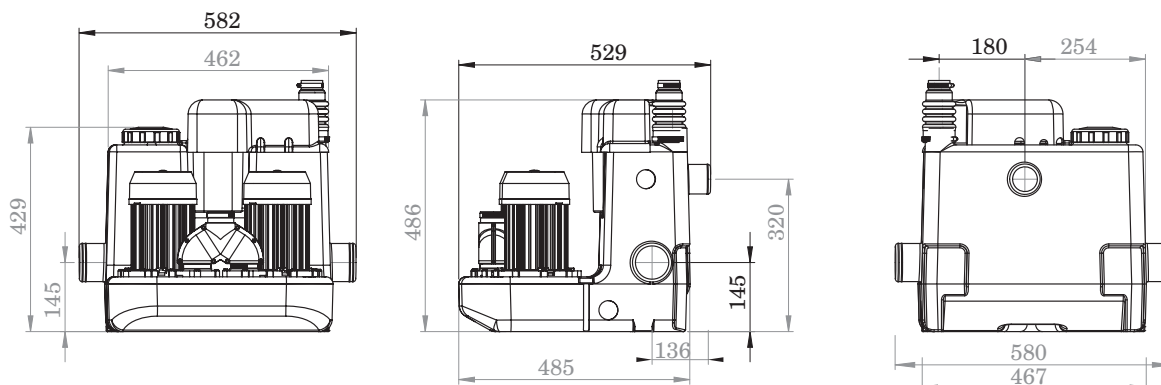


P1 Производительность (л/мин.) с 1 мотором  
P1+P2 Производительность (л/мин.) с 2 моторами

### Схема подключения

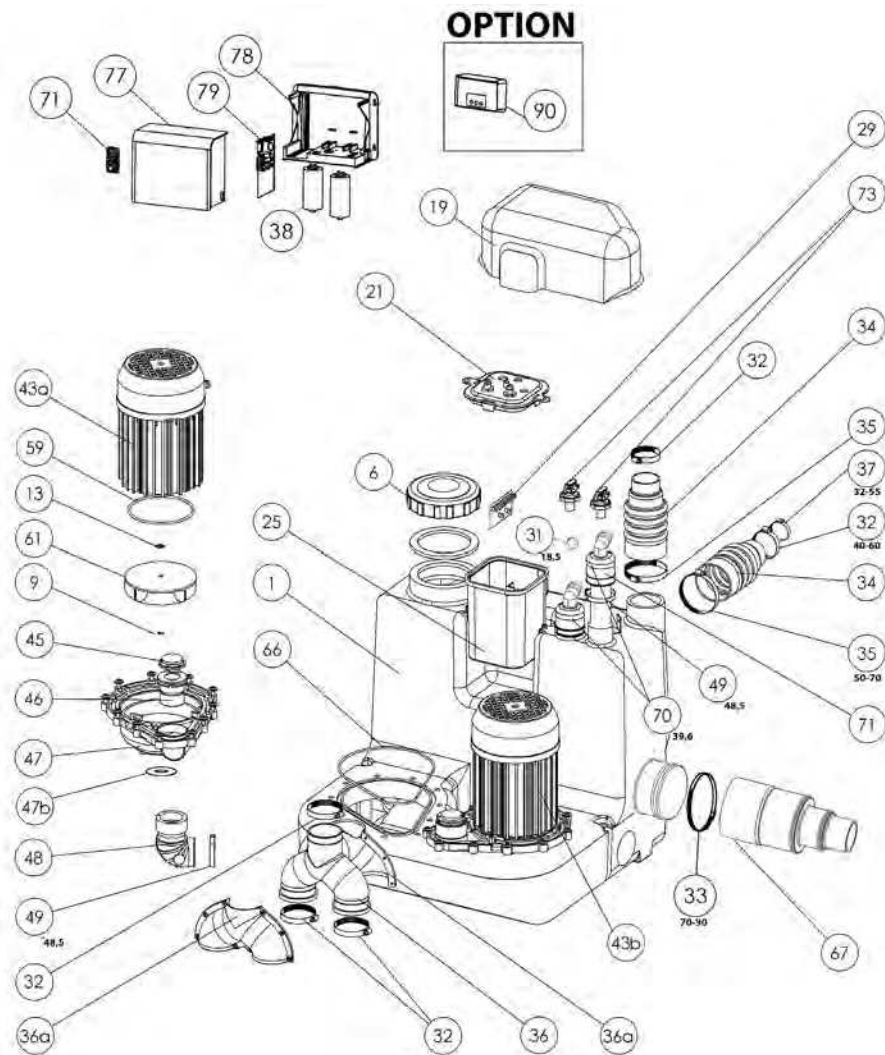


### Размеры



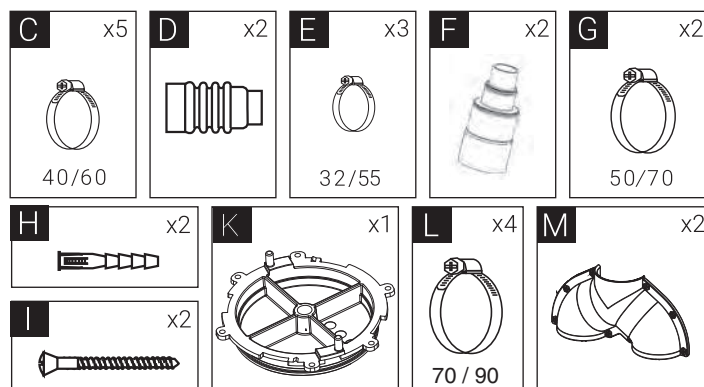
**SANICOM® 2 (COM2DEP)**

REFERENCE	N°	НАЗВАНИЕ ДЕТАЛИ
RO250120	1	Корпус SANICOM 2
AR120120	6	Крышка ревизии
DU100200	9	Гайка гексагональная М8
NE100125	13	Шайба М8
BL121168	19	Крышка SANICOM 2
BL120317	21	Крышка электроблока
BL120300	25	Корпус электроблока R2/COM
AC120176	29	Коммутатор COM2
OE100120	31	Хомут 18.5
OE100206	32	Хомут 40-60 мм
NOR100120	33	Хомут 70-90 мм
NP100062	34	Муфта 62/40
OE100087	35	Хомут 50-70 мм
AU010702	36	Патрубок «У»
BL120052	36a	1/2 Кожух патрубка «У»
NP100560	37	Хомут 32-55 мм
CO100181	38	Конденсатор 30 мкФ
MPCOM2G	43a	Мотор №1
MPCOM2D	43b	Мотор №2
AU010020	45	Усиленная створка обратного клапана
BL120281	46	Корпус обратного клапана R/COM
BL120115	47	Опора мотора
BL120015	47b	Белый диск опоры
AU010698	48a	Напорный патрубок
AU010698	48b	Напорный патрубок с отверстием
NP100560	49	Хомут 32-55 мм
FO120140	59	Уплотнение фланца мотора
BL120580	61	Турбина COM2
BL120017	66	Уплотнитель грушевидной опоры
NP100241	67	Боковой коннектор D80
NP101004	70	Кожух пневмодатчика COM2
AE100152	71	Дисплей/кнопки внешнего блока Cubic 2 IP68
PRESNIV35COMNM	73	Пневмодатчик с кольцевым уплотнением COM2
BL120945	77	Крышка выносного блока управления
BL120975	78	Корпус выносного блока управления
AC120158	79	Электронная карта Cubic 2 Classic IP68 (до 19/06/19)
VOITALARMCOM2	90	Проводная сигнализация (AC120168)
SACH225		Установочный комплект COM2 DEP
OT120226		Картон COM2 DEP
OT120181		Картон нижний COM2
SE200750		Полиформ нижний COM2
OT120179		Уголок пенопласта



**Комплектность:**

- A — муфта гофрированная Ø 62/40 мм
- B — хомут Ø 20–40 мм
- C — хомут Ø 32–55 мм
- D — хомут Ø 50–70 мм
- E — крышка дренажного отверстия
- F — хомут Ø 40–60 мм
- G — саморез, H — дюбель
- I — патрубок обратного клапана
- J — кожух (COM 1)





## SANICUBIC® 1 R3 (с 2010 по 2013 гг.)

Насосная станция предназначена для отведения бытовых стоков от всего дома или небольшого коммерческого помещения. Попадание в насос агрессивных веществ и посторонних предметов может быть причиной повреждений насоса и отказа в гарантии.

- Двигатель с профессиональной системой измельчения
- Проводная сигнализация в комплекте
- Укомплектован обратным клапаном и соединительными деталями

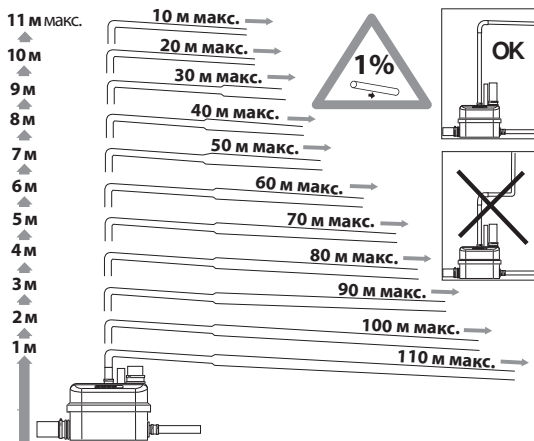
### Технические характеристики:

Напор	до 11 м
Горизонталь	до 110 м
Наружный $\varnothing$ вертикальной напорной трубы	50 мм
Наружный $\varnothing$ горизонтальной напорной трубы	50 мм
При толщине стенки	1,5/2 мм
Диаметр подводных труб	40/50/100/110 мм
Питание	220–240 В/50 Гц
Потребляемая мощность	1500 Вт
Длина кабеля	1200 мм
Температура стоков	50 °C макс.
Индекс влагозащиты	IP67
Электрический класс	1
Объем резервуара	30 л
Вес	20 кг

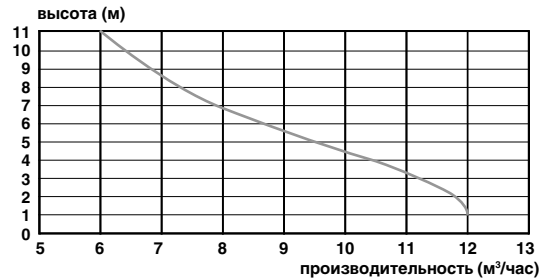
При выборе насосной станции необходимо сопоставить зависимость производительности от высоты подъема стоков и единовременный объем стоков, входящих в станцию. **Обязательное подключение вентиляции!**



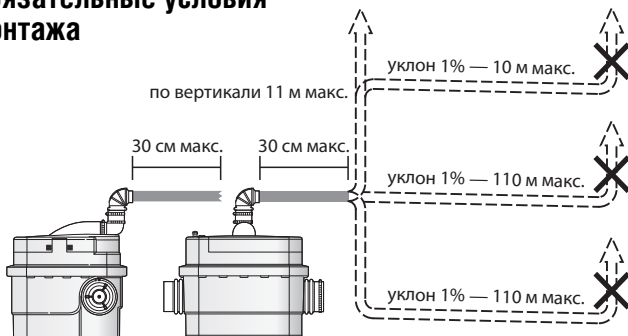
### График зависимости горизонтального участка от вертикального



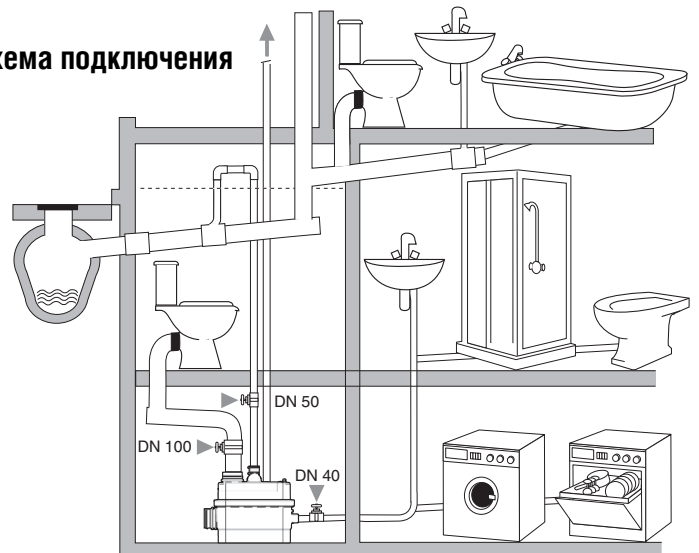
### График производительности



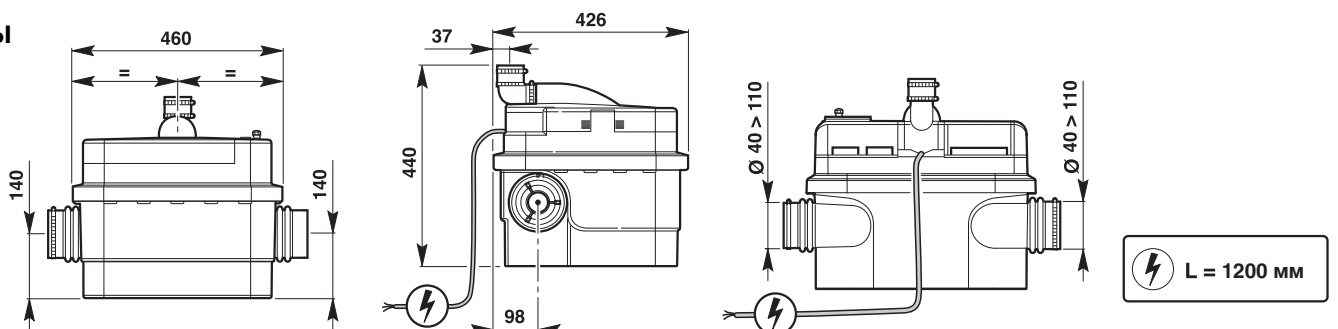
### Обязательные условия монтажа



### Схема подключения

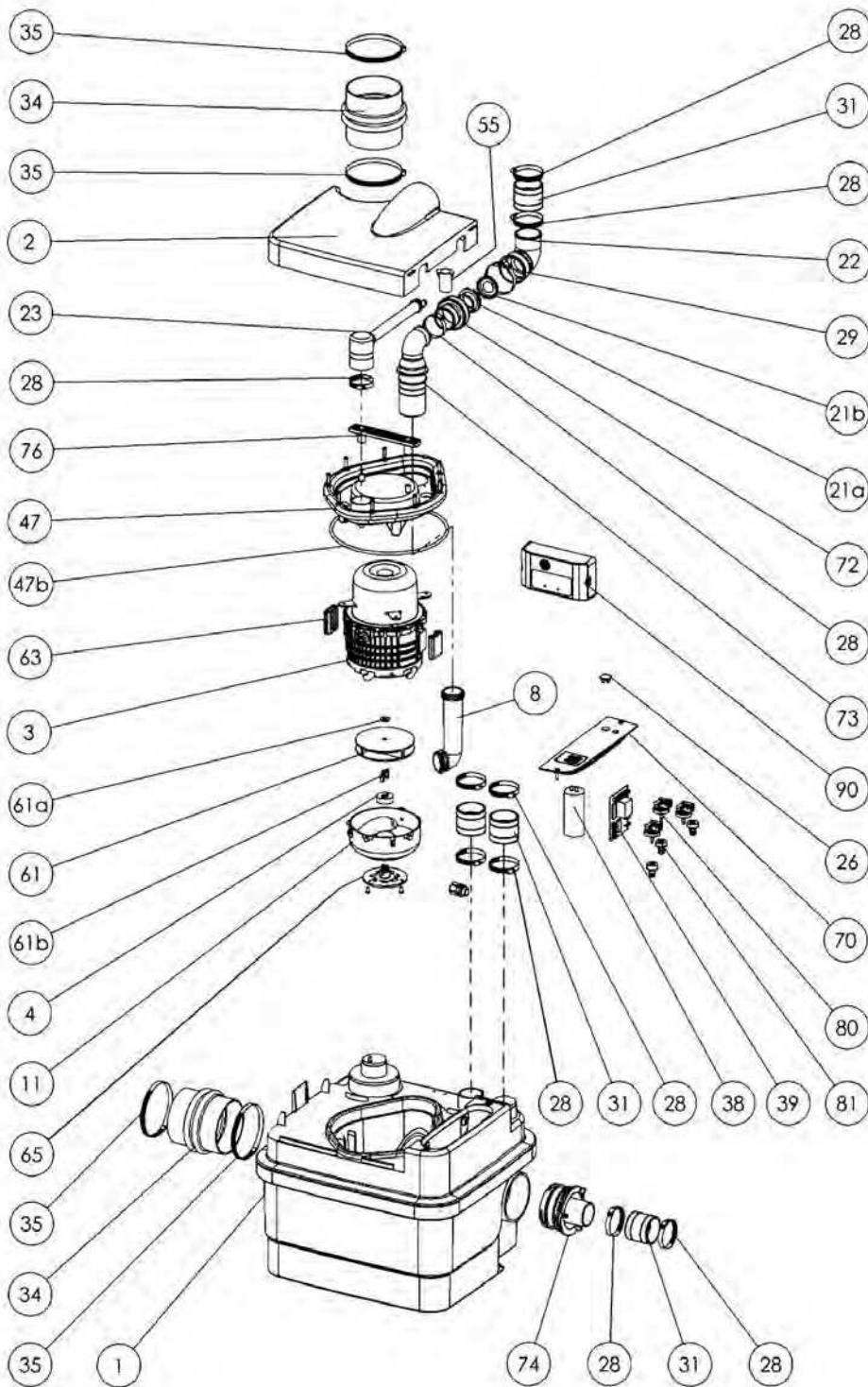


### Размеры



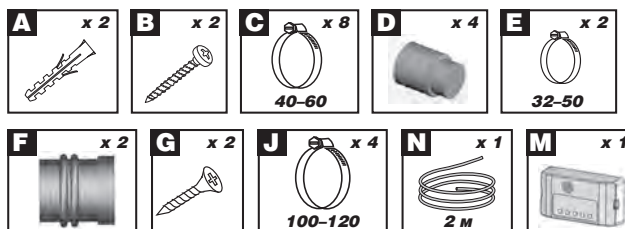
**SANICUBIC® 1 R3**

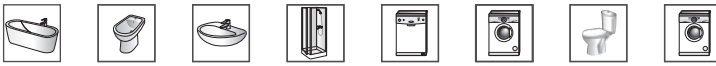
REFERENCE	N°	НАЗВАНИЕ ДЕТАЛИ
BL120520	1	Корпус насоса Cubic 1
BL120522	2	Капот Cubic 1
BL120521	2a	Крышка корпуса Cubic 1
NP100030	2b	Прокладка крышки Cubic 1
MPR3	3	Мотор
BL120124	4	Крестообразный диск для COUCHI
BL120284	8	Напорный патрубок нижний
BL120278	11	Крышка помпы R3
JO100429	12	Тороидальная прокладка
BL120281	21a	Корпус клапана
AU010020	21b	Створка клапана R
BL120524	22	Патрубок выхода Cubic 1
NP100031	23	Кабельный патрубок Cubic 1
BL120526	26	Заглушка пульта
NP100150	28	Хомут Ø 32–55 мм
OE100087	29	Хомут Ø 50–70 мм
NP100800	31	Муфта Ø 50/40 мм
NP100176	34	Манжета Ø 100–110 мм
NP100118	35	Хомут Ø 100–120 мм
CO100154	38	Конденсатор 30 мкФ
AC120166	39	Электронная карта Cubic 1
BL120409	47	Грушевидная опора Cubic 1
AU010022	47b	Прокладка грушевидной опоры
BL120308	61	Турбина R3 для COUCHI
NE100125	61a	Шайба M8
NP100710	61b	Анкерная гайка M8 для COUCHI
NP100161	63	Амортизатор мотора
COUCHI3	65	Нож COUCHI
FACEAVANTCUBIC1	70	Крышка с пультом Cubic 1
COUDYR3	72	Муфта патрубка Y
BL120283	73	Патрубок напорный верхний
BL120525	74	Заглушка нижнего входа Cubic 1
BL120085	76	Ручка мотора
PRESNIVR3	80	Пневмодатчик R3
OT120816		Картон Cubic 1
SACH128		Установочный комплект Cubic 1
NP100014	31+34	Комплект муфт R3



**Комплектность:**

- A — дюбель, B — саморез
- C — хомут Ø 40–60 мм
- D — муфта Ø 40/46 мм
- E — хомут Ø 32–55 мм
- F — муфта гофрированная Ø 100 мм
- G — саморез, J — хомут Ø 100–120 мм
- N — трубка, M — проводная сигнализация





## SANICUBIC® 1 R4 (с 01/2014 по 2017 гг.)

Насосная станция SANICUBIC® 1 оснащена проводной сигнализацией, которая подает звуковой сигнал, если в насосной станции появляются неполадки, такие как остановка мотора, переполнение емкости насоса, проблемы с электричеством в сети.

- Двигатель с профессиональной системой измельчения
- Проводная сигнализация в комплекте
- Укомплектован обратным клапаном и соединительными деталями

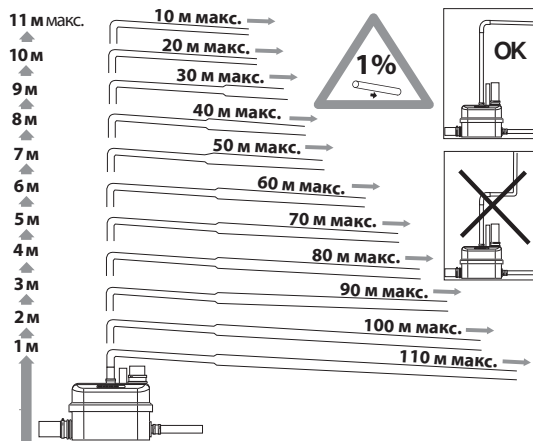
### Технические характеристики:

Напор	до 11 м
Горизонталь	до 110 м
Наружный $\varnothing$ вертикальной напорной трубы	50 мм
Наружный $\varnothing$ горизонтальной напорной трубы	50 мм
При толщине стенки	1,5/2 мм
Диаметр подводящих труб	40/50/100/110 мм
Питание	220–240 В/50 Гц
Потребляемая мощность	1500 Вт
Максимальная производительность	12 м <sup>3</sup>
Длина кабеля	1200 мм
Температура стоков	70 °С макс. (до 5 мин.)
Индекс влагозащиты	IP 67
Электрический класс	1
Уровень включения	Рабочий 150 мм, Аварийный 200 мм
Объем резервуара	32 л
Вес	16 кг

При выборе насосной станции необходимо сопоставить зависимость производительности от высоты подъема стоков и единовременный объем стоков, входящих в станцию. **Обязательное подключение вентиляции!**



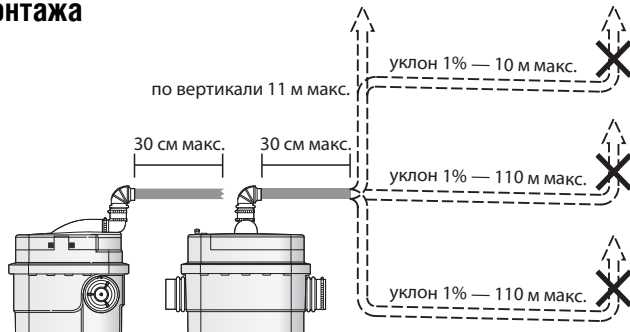
### График зависимости горизонтального участка от вертикального



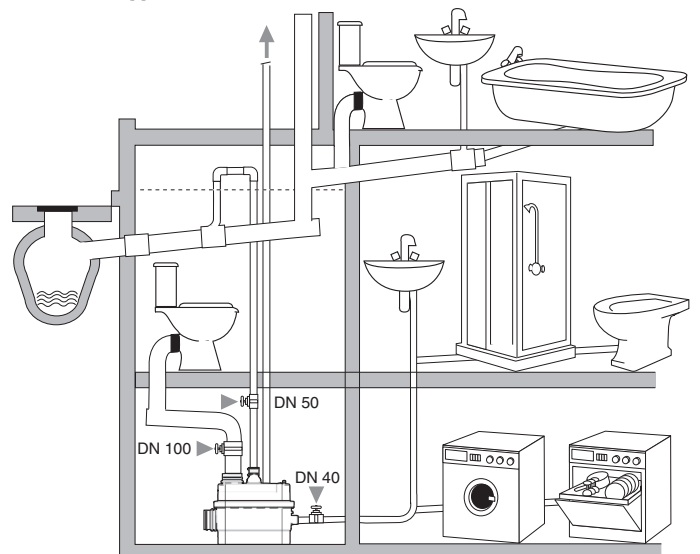
### График производительности



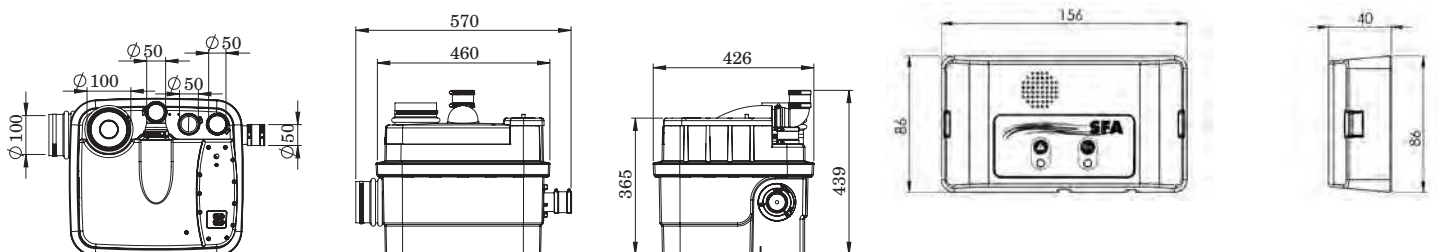
### Обязательные условия монтажа



### Схема подключения

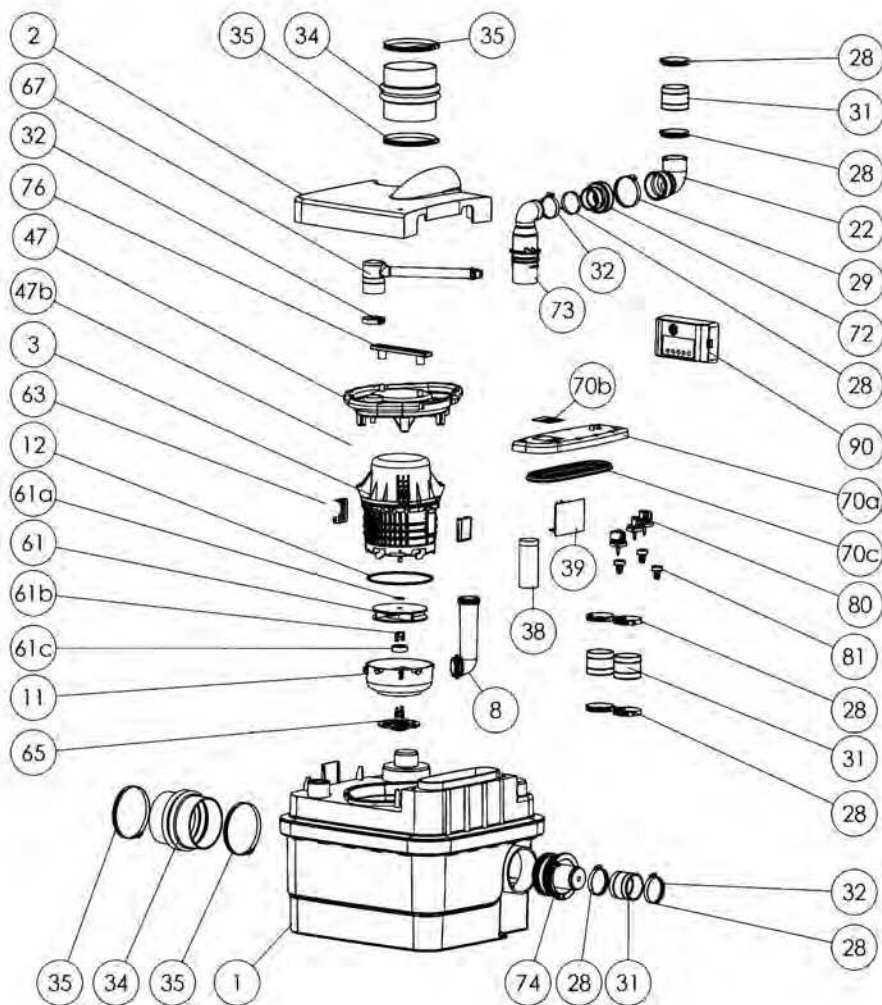


### Размеры



**SANICUBIC 1 R4**

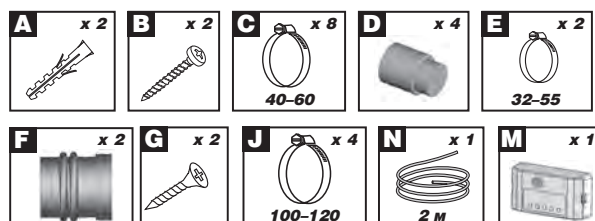
REFERENCE	N°	НАЗВАНИЕ ДЕТАЛИ
BL120520 +BL120521 +NP100030	1	Корпус насоса
BL120522	2	Капот Cubic 1
MPR4NM	3	Мотор с трапом
COUDINFR4	8	Напорный патрубок нижний
BL120278	11	Крышка помпы R4
JO100429	12	Тороидальная прокладка
BL120524	22	Патрубок выхода Cubic 1
OE100206	28	Винтовой хомут Ø 40-60 мм
OE100087	29	Винтовой хомут Ø 50-70 мм
NP100800	31	Муфта Ø 50/50-40 R3
NP100560	32	Винтовой хомут Ø 32-55 мм
NP100176	34	Манжета Ø 100-110 мм
NP100124	35	Винтовой хомут Ø 100-120 мм
CO100154	38	Конденсатор 30 мкФ
AC120166	39	Электронная карта 1 IP67
BL120409	47	Трап мотора Cubic1/R4
AU010022	47b	Уплотнение трапа мотора R4
BL120533	55	Держатель изолятора кабеля
BL120308	61	Турбина R3
NE100125	61a	Шайба M8
NP100710	61b	Анкерная гайка M8 COUCHI
BL120124	61c	Крестообразный диск COUCHI
NP100161	63	Сайлентблок мотора боковой
COUCHI42	65	Нож COUCHI
NP100031	67	Изолятор кабеля мотора
FACEAVANTCUBIC1	70	Крышка пульта + дисплей (с мая 2013 г.)
BL120534	70a	Крышка пульта IP67 (с мая 2013 г.)
AE100135	70b	Дисплей/кнопки
AU010260	70c	Прокладка крышки IP67 (с мая 2013 г.)
COUDYR3	72	Муфта патрубка Y с обратным клапаном
COUDSUPR4	73	Напорный патрубок верхний
BOUCHCOMPR4	74	Заглушка входа Ø 100
BL120085	76	Ручка трапа мотора
PRESNIV35CUBIC	80	Пневмодатчик CUBIC
AU010171	81	Седло пневмодатчика PRESNIV
PRESNIV35CUBICNM	80+81	Пневмодатчик пуска с кольцевым уплотнением (начиная с 2016 г.)
PRESNIV35CUBICALARMN	80+81	Пневмодатчик сигнализации с кольцевым уплотнением (начиная с 2016 г.)
BOITALARMR4LC SACH128	90	Проводная сигнализация (AC120172) Установочный комплект Cubic 1

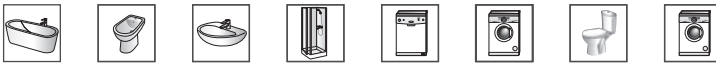


REFERENCE	N°	НАЗВАНИЕ ДЕТАЛИ
NP100014		Комплект соединительных муфт R3/R4
OT120816		Картон Cubic 1 IP67
OT120654		Картон нижний
IS150205		Пенопласт

**Комплектность:**

- A — дюбель, B — саморез
- C — хомут Ø 40–60 мм,
- D — муфта Ø 40/46 мм,
- E — хомут Ø 32–55 мм,
- F — муфта гофрированная Ø 100 мм,
- G — саморез,
- J — хомут Ø 100–120 мм,
- N — трубка, M — проводная сигнализация





# SANICUBIC® 1 WP (с 03/2014 по 2017 гг.)

Насосная станция SANICUBIC® 1 WP теперь имеет класс электрозащиты IP68, что говорит о его пыле- водонепроницаемости, оснащен выносным блоком управления насосной станцией и проводной сигнализацией.

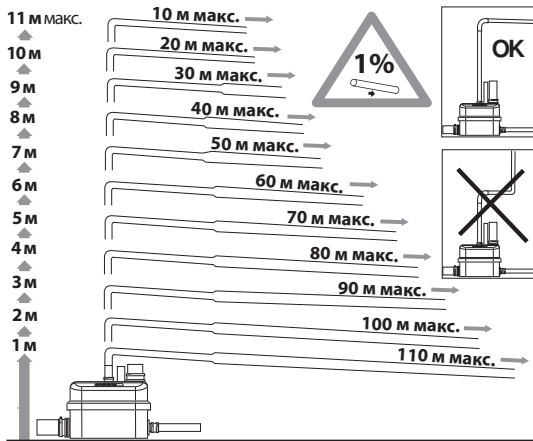
## Технические характеристики:

Напор	до 11 м
Горизонталь	до 110 м
Наружный $\varnothing$ вертикальной напорной трубы	50 мм
Наружный $\varnothing$ горизонтальной напорной трубы	50 мм
При толщине стенки	1,5/2 мм
Диаметр подводящих труб	40/50/100/110 мм
Питание	220–240 В/50 Гц
Потребляемая мощность	1500 Вт
Максимальная производительность	12 м <sup>3</sup>
Длина кабеля	1200 мм
Температура стоков	70 °С макс. (до 5 мин.)
Индекс влагозащиты	IP68
Электрический класс	1
Уровень включения	Рабочий 150 мм, Аварийный 200 мм
Объем резервуара	32 л
Вес	16 кг

При выборе насосной станции необходимо сопоставить зависимость производительности от высоты подъема стоков и единовременный объем стоков, входящих в станцию. **Обязательное подключение вентиляции!**



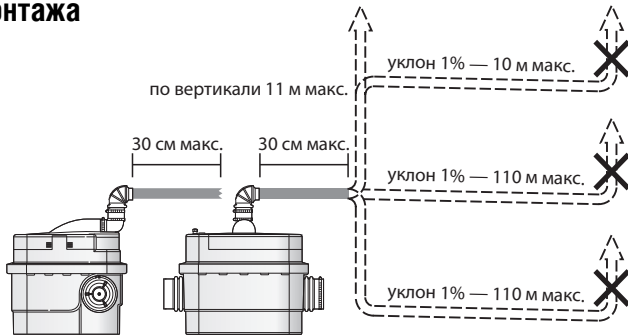
## График зависимости горизонтального участка от вертикального



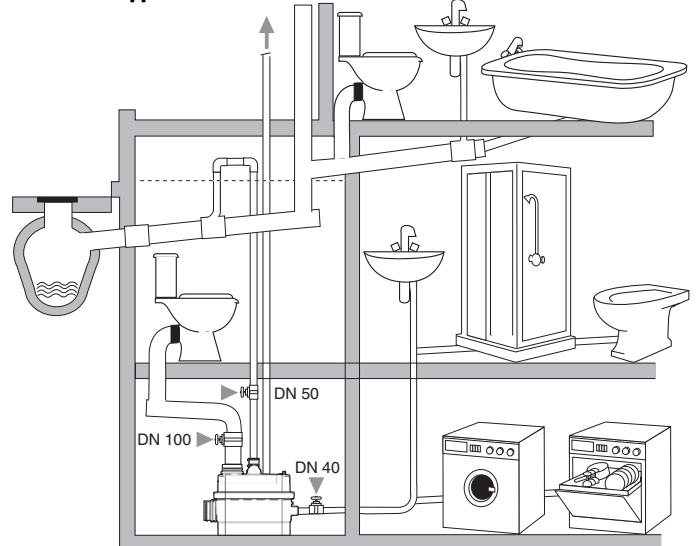
## График производительности



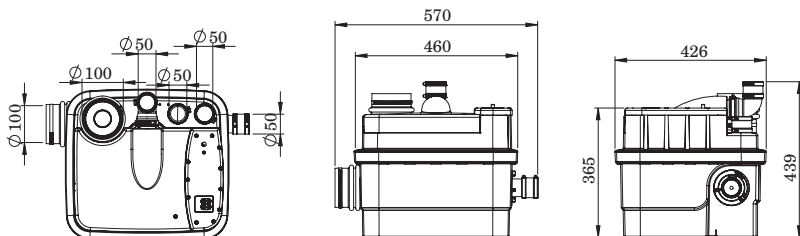
## Обязательные условия монтажа



## Схема подключения



## Размеры



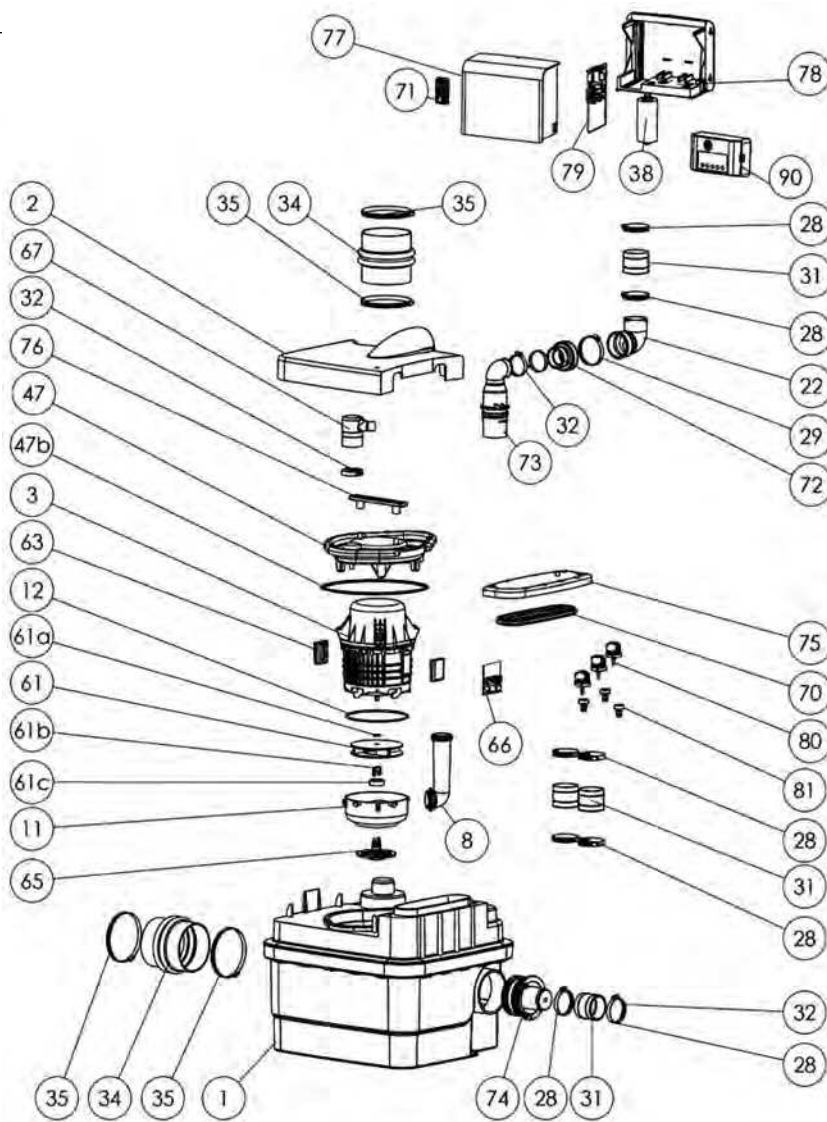
## Выносной блок управления + сигнализация





**SANICUBIC 1 WP**

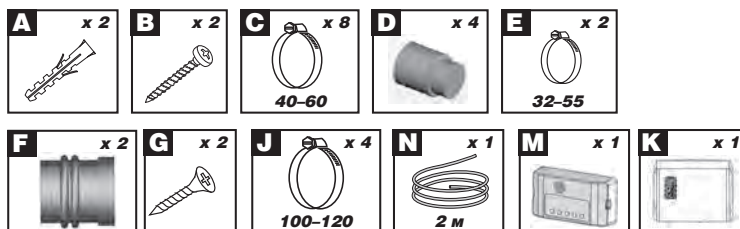
REFERENCE	N°	НАЗВАНИЕ ДЕТАЛИ
BL120520 +BL120536 +NP100030	1	Корпус насоса Cubic 1 IP68 в сборе
BL120522	2	Капот Cubic 1
MPR4NM	3	Мотор с трапом
COUDINFR4	8	Напорный патрубок нижний
BL120278	11	Крышка помпы R4
JO100429	12	Торидальная прокладка
BL120524	22	Патрубок выхода Cubic 1
OE100206	28	Винтовой хомут Ø 40-60 мм
OE100087	29	Винтовой хомут Ø 50-70 мм
NP100800	31	Муфта Ø 50/50-40 R3
NP100560	32	Винтовой хомут Ø 32-55 мм
NP100176	34	Манжета Ø 100-110 мм
NP100124	35	Винтовой хомут Ø 100-120 мм
CO100181	38	Конденсатор 30 мкФ металлический
BL120409	47	Трап мотора Cubic1/R4
AU010022	47b	Уплотнение трапа мотора R4
BL120308	61	Турбина R3
NE100125	61a	Шайба M8
NP100710	61b	Анкерная гайка M8 COUCHI
BL120124	61c	Крестообразный диск COUCHI
NP100161	63	Сайлентблок мотора боковой
COUCHI42	65	Нож COUCHI
AC120174	66	Коммутатор IP68
AU010259 + OE100120	67	Изолятор кабеля мотора IP68
AU010260	70	Прокладка крышки Cubic 1 IP68
AE100151	71	Дисплей/кнопки внешнего блока Cubic 1
COUDYR3	72	Муфта патрубка Y с обратным клапаном
COUDSUPR4	73	Напорный патрубок верхний
BOUCHCOMPR4	74	Заглушка входа Ø 100
BL120535	75	Крышка электроблока IP68
BL120085	76	Ручка трапа мотора
BL120945	77	Крышка выносного блока управления
BL120946	78	Корпус выносного блока управления
AC120159	79	Электронная карта Cubic 1 IP68
PRESNIV35CUBIC	80	Пневмодатчик CUBIC
AU010171	81	Седло пневмодатчика PRESNIV
PRESNIV35CUBICNM	80+81	Пневмодатчик пуска с кольцевым уплотнением (начиная с 2016 г.)
PRESNIV35CUBICALARMN	80+81	Пневмодатчик сигнализации с кольцевым уплотнением (начиная с 2016 г.)
BOITALARMR4LC	90	Проводная сигнализация (AC120172)



REFERENCE	N°	НАЗВАНИЕ ДЕТАЛИ
CONNECTMOTOR	91	Коннектор мотора
CONNECTSIGNAL	92	Коннектор пневмодатчика
CUBICPROTECT	93	Фильтр электроблока
SACH128		Установочный комплект Cubic 1
NP100014		Комплект соединительных муфт R3/R4
OT120828		Картон Cubic 1 IP68
OT120654		Картон нижний
IS150204		Пенопласт

**Комплектность:**

- A — дюбель, B — саморез
- C — хомут Ø 40–60 мм
- D — муфта Ø 40/46 мм
- E — хомут Ø 32–55 мм
- F — муфта гофрированная Ø 100 мм
- G — саморез, J — хомут Ø 100–120 мм
- N — трубка, M — проводная сигнализация
- K — выносной блок управления





# SANICUBIC 1 NM IP67

Насосная станция, предназначенная для индивидуальных домов или небольших коммерческих предприятий, является мощным насосом с измельчением и может откачивать стоки от туалетов, ванных комнат, кухонь или подсобных помещений.

## Технические характеристики:

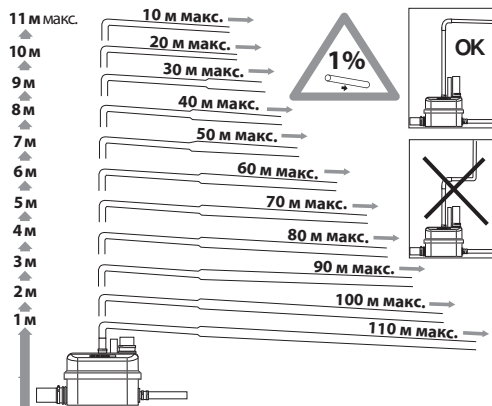
Напор	до 11 м
Горизонталь	до 110 м
Наружный $\varnothing$ вертикальной напорной трубы	50 мм
Наружный $\varnothing$ горизонтальной напорной трубы	50 мм
При толщине стенки	1,5/2 мм
Диаметр подводящих труб	40/50/100/
Питание	220–240 В/50 Гц
Потребляемая мощность	1500 Вт
Максимальная производительность	12 м <sup>3</sup>
Длина кабеля	1200 мм
Температура стоков	70 °С макс. (до 5 мин.)
Индекс влагозащиты	IP 67
Электрический класс	1
Уровень включения	Рабочий 150 мм, Аварийный 200 мм
Объем резервуара	32 л
Вес брутто	19,8 кг
Размеры Д x Г x В:	460 x 426 x 459 мм
Обратный клапан в комплекте	



Проводная звуковая и световая сигнализация (провод 5 м)

При выборе насосной станции необходимо сопоставить зависимость производительности от высоты подъема стоков и единовременный объем стоков, входящих в станцию. **Обязательное подключение вентиляции!**

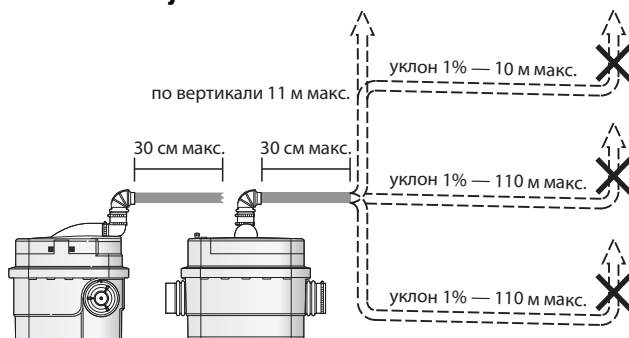
## График зависимости горизонтального участка от вертикального



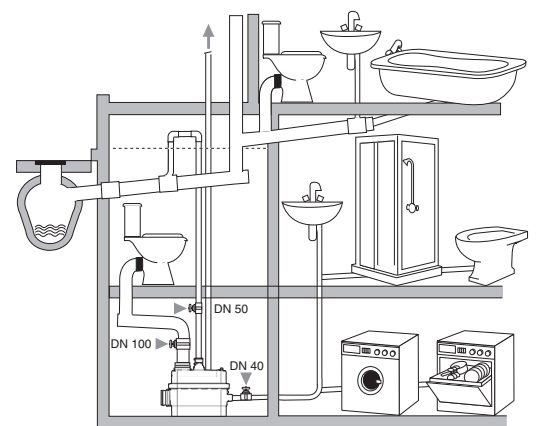
## График производительности



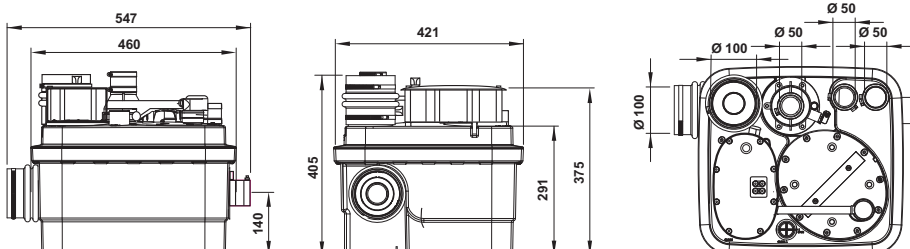
## Обязательные условия монтажа



## Схема подключения



## Размеры

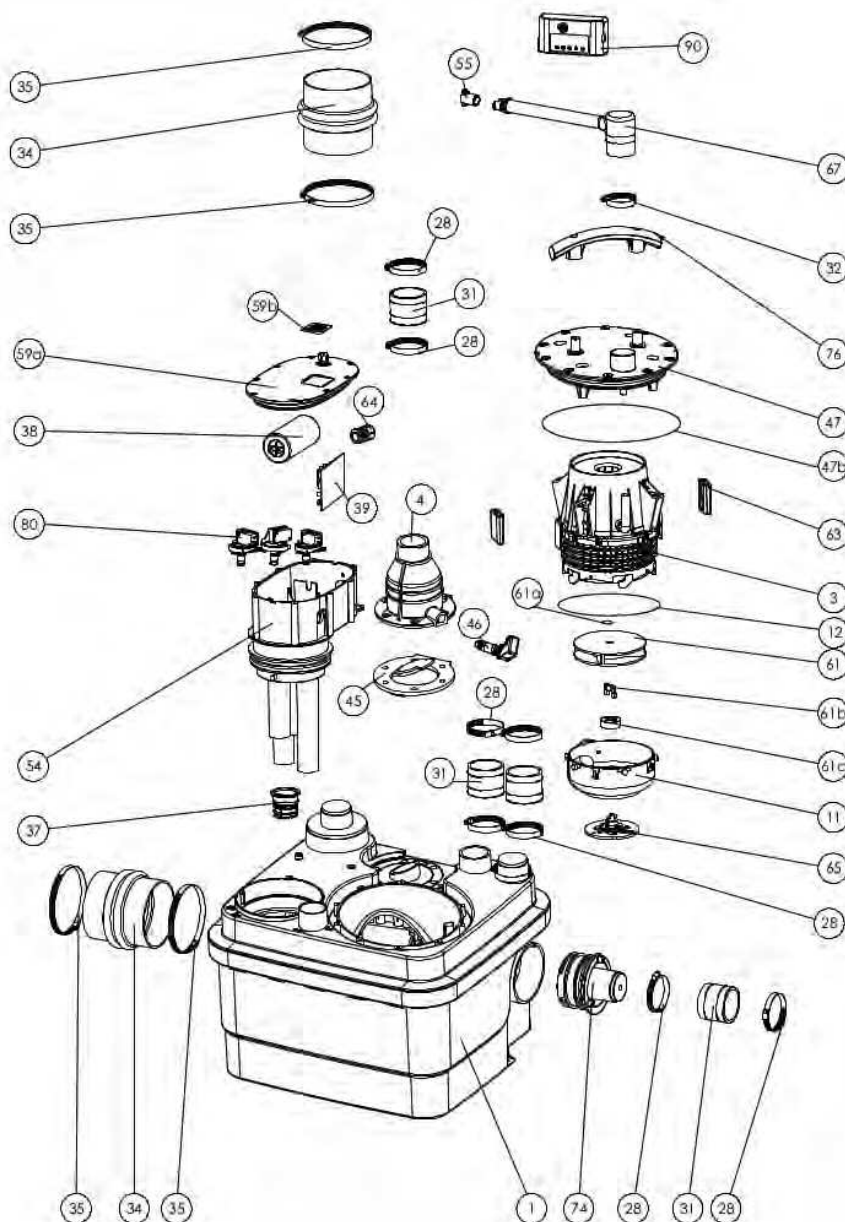


## Выносная сигнализация



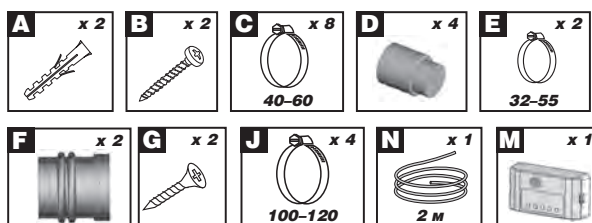
**SANICUBIC 1 NM IP67**

REFERENCE	N°	НАЗВАНИЕ ДЕТАЛИ
BL120520+BL121068 +NP100030	1	Корпус насоса Cubic 1 NM в сборе
MPCUBIC17	3	Мотор с трапом NM
BL121065	4	Напорный фланец Cubic 1 NM
MA110140		Винт 6x35 шестигранный 10 мм
BL121069	11	Крышка помпы мотора NM
JO100429	12	Торoidalная прокладка
OE100206	28	Винтовой хомут Ø 40-60 мм
NP100800	31	Муфта Ø 50-50/40
NP100560	32	Винтовой хомут Ø 32-55 мм
NP100176	34	Манжета Ø 100-110 мм
NP100124	35	Винтовой хомут Ø 100-120 мм
BOUCHCOMP	37	Заглушка с уплотнением
CO100181	38	Конденсатор 30 мкФ
AC120166	39	Электронная карта Cubic 1 IP67
AU010476	45	Обратный клапан Cubic 1 NM
LEVIERCUBIC	46	Ручка положения клапана
BL121062	47	Трап мотора NM
SUP100148	47b	Прокладка трапа мотора XL/NM
BL121070 + SUP100162	54	Камера электроблока Cubic 1 IP67 NM
BL120533	55	Держатель изолятора кабеля
FACEAVANTCUBIC1NM	59	Крышка электроблока + дисплей (NM)
BL121071	59a	Крышка электроблока IP67 (NM)
AE100134	59b	Дисплей/кнопки (NM)
SUP100164	59c	Прокладка крышки электроблока IP67 (NM)
BL120308	61	Турбина
NE100125	61a	Шайба M8
NP100710	61b	Анкерная гайка M8 COUCHI
BL120124	61c	Крестообразный диск COUCHI
NP100161	63	Сайлентблок мотора боковой
COUCHI42	65	Нож COUCHI
NP100031	67	Изолятор кабеля мотора
BOUCHCOMPR4	74	Заглушка входа Ø 100
BL120934	76	Ручка трапа мотора NM
PRESNIV35CUBICNM	80	Пневмодатчик пуска с кольцевым уплотнением
PRESNIV35CUBICALARMN	80	Пневмодатчик сигнализации с кольцевым уплотнением
BOITALARMR4LC	90	Проводная сигнализация (AC120172)
CUBICPROTECT	93	Угольный фильтр электроблока
SACH128		Установочный комплект Cubic 1
NP100014		Комплект соединительных муфт R3/R4
OT120831		Картон Cubic 1 IP67 NM
OT120654		Картон нижний
NO108155		Пенопласт
OT120654		Картон нижний
NO108155		Пенопласт



**Комплектность:**

- A — дюбель, B — саморез
- C — хомут Ø 40–60 мм,
- D — муфта Ø 40/46 мм,
- E — хомут Ø 32–55 мм,
- F — муфта гофрированная Ø 100 мм,
- G — саморез,
- J — хомут Ø 100–120 мм,
- N — трубка, M — проводная сигнализация





# SANICUBIC 1 WP NM

Пыле- и влагозащищенная насосная станция, предназначенная для индивидуальных домов или небольших коммерческих предприятий, является мощным насосом с измельчением и может откачивать стоки от туалетов, ванных комнат, кухонь или подсобных помещений.

## Технические характеристики:

Напор	до 11 м
Горизонталь	до 110 м
Наружный $\varnothing$ верт./гориз. напорной трубы	50 мм / 50 мм
При толщине стенки	1,5/2 мм
Диаметр подводящих труб	40/50/100/
Питание	220–240 В/50 Гц
Потребляемая мощность	1500 Вт
Максимальная производительность	12 м <sup>3</sup>
Длина кабеля	1200 мм
Температура стоков	70 °С макс. (до 5 мин.)
Индекс влагозащиты	IP68
Электрический класс	1
Уровень включения	Рабочий 150 мм, Аварийный 200 мм
Объем резервуара	32 л
Вес брутто	26,7 кг
Размеры Д x Г x В:	460 x 426 x 459 мм



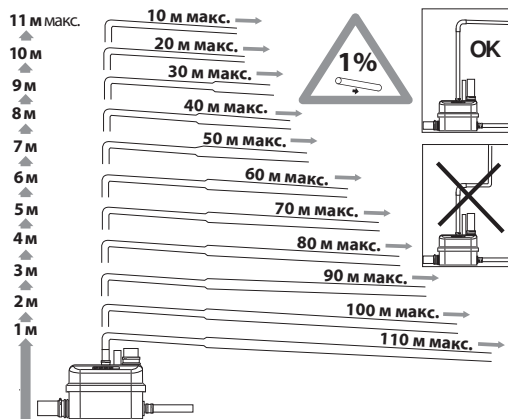
Обратный клапан в комплекте

Проводная звуковая и световая сигнализация (провод 5 м)

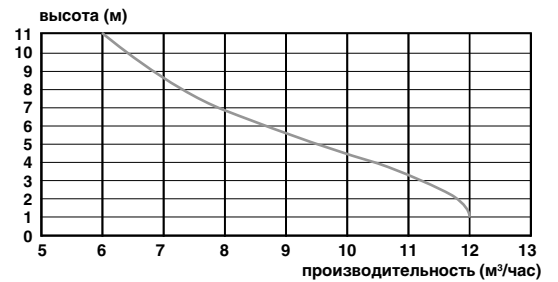
Внешний блок управления SANICUBIC IP68 (провод 4 м)

При выборе насосной станции необходимо сопоставить зависимость производительности от высоты подъема стоков и единовременный объем стоков, входящих в станцию. **Обязательное подключение вентиляции!**

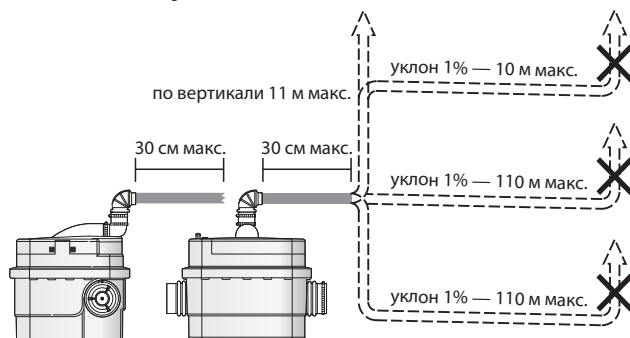
## График зависимости горизонтального участка от вертикального



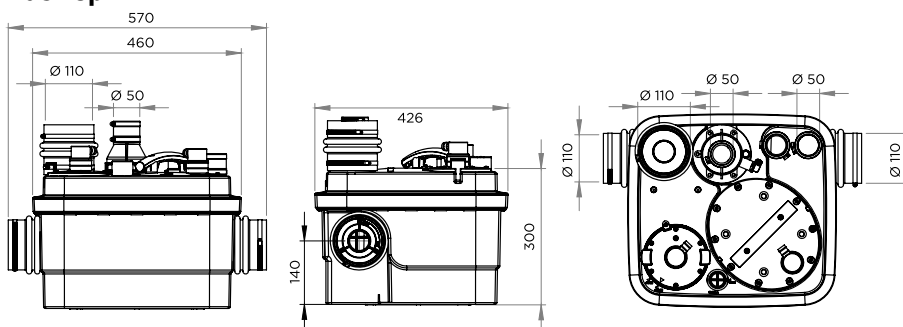
## График производительности



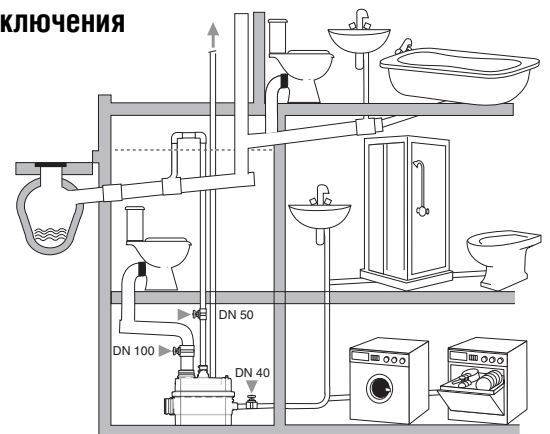
## Обязательные условия монтажа



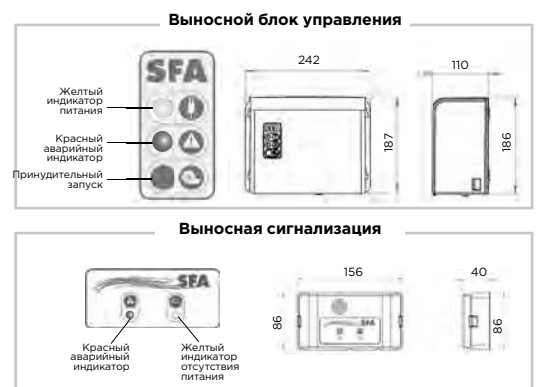
## Размеры



## Схема подключения

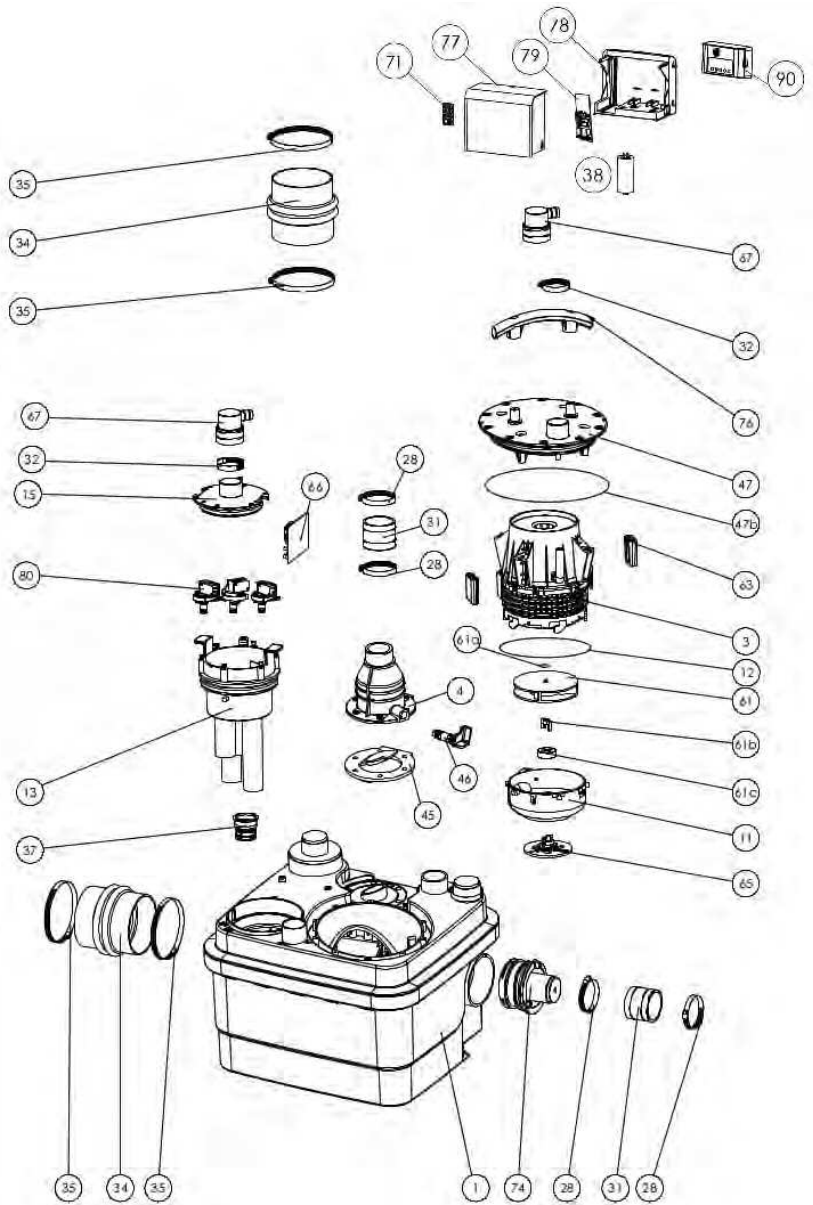


## Выносной блок управления + сигнализация



**SANICUBIC 1 WP NM**

REFERENCE	N°	НАЗВАНИЕ ДЕТАЛИ
BL120520+BL121068 +NP100030	1	Корпус насоса Cubic 1 NM в сборе
MPCUBIC17	3	Мотор с трапом NM
BL121065	4	Напорный фланец Cubic 1 NM
MA110140		Винт 6x35 шестигранный 10 мм
BL121069	11	Крышка помпы мотора NM
JO100429	12	Торoidalная прокладка
BL121060 + SUP100162	13	Пневмокамера IP68 (с прокладкой)
BL121061 + SUP100163	15	Крышка пневмокамеры IP68 (с прокладкой)
OE100206	28	Винтовой хомут Ø 40-60 мм
NP100800	31	Муфта Ø 50/50-40 мм
NP100560	32	Винтовой хомут Ø 32-55 мм
NP100176	34	Манжета Ø 100-110 мм
NP100124	35	Винтовой хомут Ø 100-120 мм
BOUCHCOMP	37	Заглушка с уплотнением
CO100181	38	Конденсатор 30 мкФ
AU010476	45	Обратный клапан Cubic 1 NM
LEVIERCUBIC	46	Ручка положения клапана
BL121062	47	Трап мотора NM
SUP100148	47b	Прокладка трапа мотора XL/NM
BL120308	61	Турбина R3
NE100125	61a	Шайба M8
NP100710	61b	Анкерная гайка M8 COUCHI
BL120124	61c	Крестообразный диск COUCHI
NP100161	63	Сайлентблок мотора боковой
COUCHI42	65	Нож COUCHI
AC120176	66	Коммутатор IP68
AU010259 + OE100120	67	Изолятор кабеля мотора IP68
AE100151	71	Дисплей/кнопки внешнего блока Cubic 1
BOUCHCOMPR4	74	Заглушка входа Ø 100 мм
BL120934	76	Ручка трапа мотора NM
BL120945	77	Крышка выносного блока управления
BL120946	78	Корпус выносного блока управления
AC120159	79	Электронная карта Cubic 1 IP68
PRESNIV35CUBICNM	80	Пневмодатчик пуска с кольцевым уплотнением (начиная с 2016 г.)
PRESNIV35CUBICALARMN	80	Пневмодатчик сигнализации с кольцевым уплотнением (начиная с 2016 г.)
VOITALARMR4LC	90	Проводная сигнализация (AC120172)
CONNECTMOTOR	91	Коннектор мотора
CONNECTSIGNAL	92	Коннектор пневмодатчика
CUBICPROTECT	93	Фильтр электроблока
SACH128		Установочный комплект Cubic 1
NP100014		Комплект соединительных муфт R3/R4
OT120832		Картон Cubic 1 IP68 - 2017
OT120654		Картон нижний
NO108155		Пенопласт



**Комплектность:**

A — дюбель, B — саморез

C — хомут Ø 40-60 мм

D — муфта Ø 40/46 мм

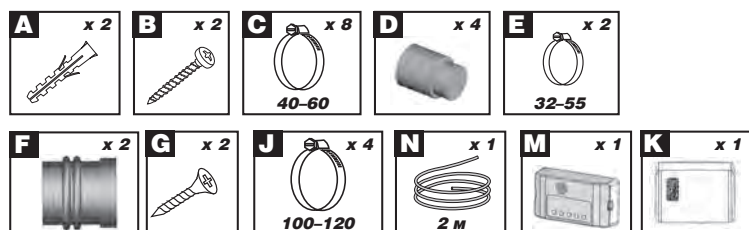
E — хомут Ø 32-55 мм

F — муфта гофрированная Ø 100 мм

G — саморез, J — хомут Ø 100-120 мм

N — трубка, M — проводная сигнализация

K — выносной блок управления





## SANICUBIC® 2 CLASSIC R3 (с 2009 по 05/2013 гг.)

Насосная станция предназначена для отведения бытовых стоков от всего дома и мест общественного пользования.

Попадание в насос агрессивных веществ и посторонних предметов может быть причиной повреждений насоса и отказа в гарантии.

При выборе насосной станции необходимо сопоставить зависимость ее производительности от высоты подъема стоков и единовременный объем стоков, входящих в станцию.

- Состоит из двух независимых насосов с системой измельчения, работающих попеременно
- Укомплектован 2 обратными клапанами и соединительными деталями

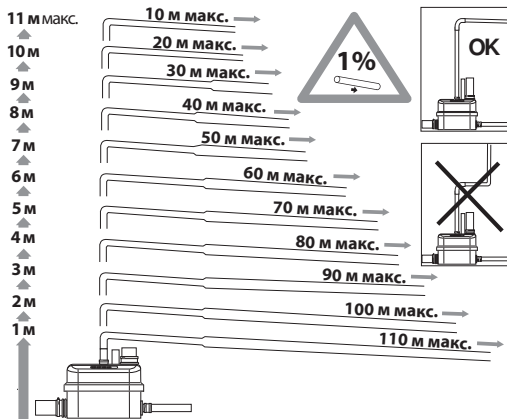
### Технические характеристики:

Напор	до 11 м
Горизонталь	до 110 м
Наружный $\varnothing$ вертикальной напорной трубы	50 мм
Наружный $\varnothing$ горизонтальной напорной трубы	50 мм
При толщине стенки	1,5/2 мм
Диаметр подводящих труб	40/50/100/110 мм
Питание	220–240 В/50 Гц
Потребляемая мощность	2 x 1500 Вт
Длина кабеля	1200 мм
Температура стоков	70 °С макс. (до 5 мин.)
Индекс влагозащиты	IP67
Электрический класс	1
Уровень включения	рабочий 150 мм, аварийный 200 мм
Объем резервуара	47 л
Вес	30 кг

**Обязательное подключение вентиляции!**



### График зависимости горизонтального участка от вертикального

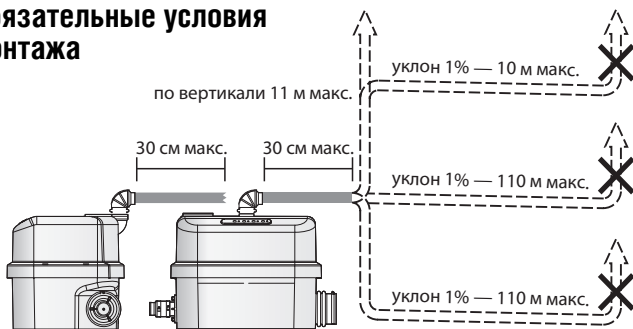


### График производительности

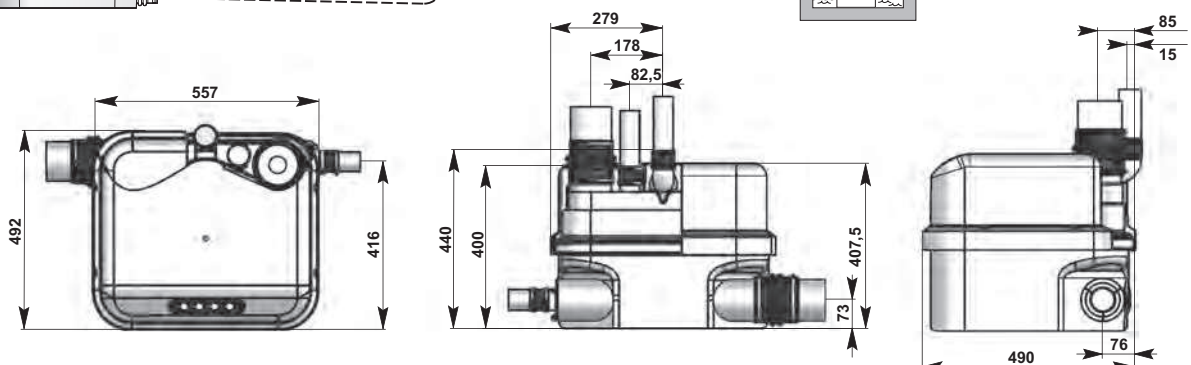


M1: производительность 1 мотора  
M1+M2: производительность 2 моторов

### Обязательные условия монтажа

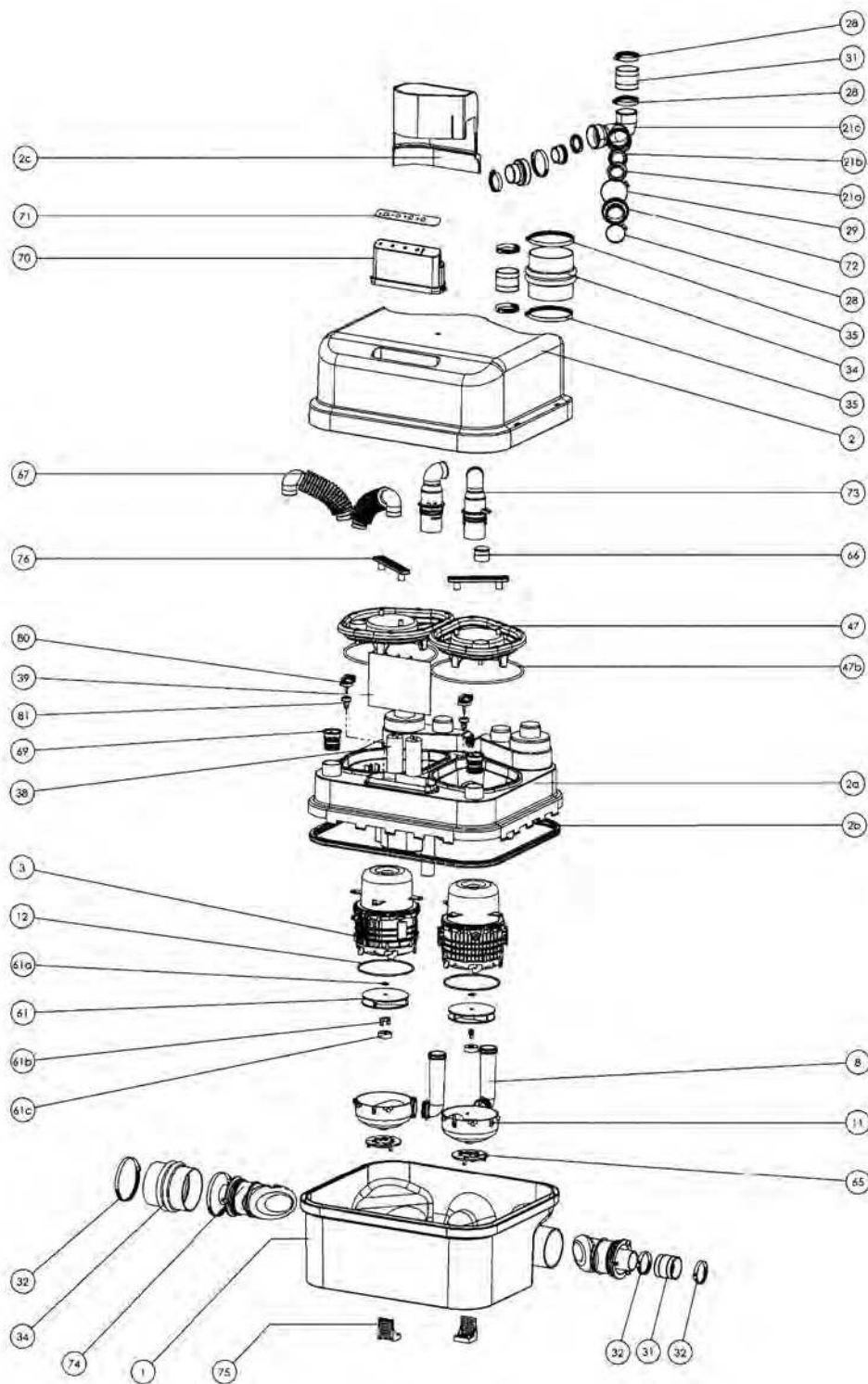


### Размеры



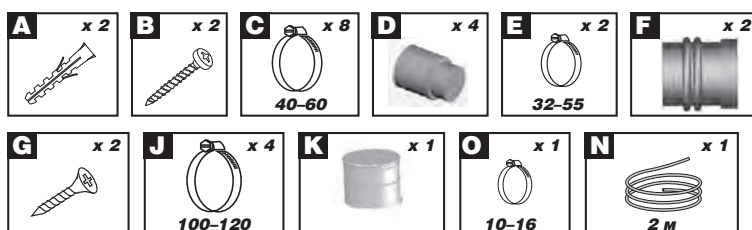
**SANICUBIC® 2 CLASSIC R3**

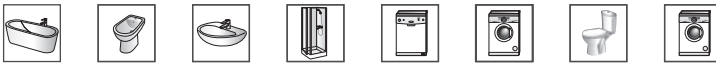
REFERENCE	N°	НАЗВАНИЕ ДЕТАЛИ
BL120616	1	Корпус насоса (серый)
+BL120617		
+AU010021		
BL120618	2	Капот R3 серый
BL120620	2c	Угловая крышка правая серая
BL120621	2d	Угловая крышка левая серая
MPR3NM	3	Мотор с трапом
COUDINFR4	8	Напорный патрубок нижний
BL120278	11	Крышка помпы R3
JO100429	12	Тороидальная прокладка
BL120469	21a	Корпус обратного клапана R
AU010020	21b	Створка обратного клапана R
BL120329	21c	Патрубок Y
OE100206	28	Винтовой хомут Ø 40-60 мм
OE100087	29	Винтовой хомут Ø 50-70 мм
NP100800	31	Муфта Ø 50-50/40
NP100560	32	Винтовой хомут Ø 32-55 мм
NP100176	34	Манжета Ø 100-110 мм
NP100124	35	Винтовой хомут Ø 100-120 мм
CO100154	38	Конденсатор 30 мкФ
AC120155	39	Электронная карта R3 Classic
BL120275	47	Трап мотора R3
AU010022	47b	Прокладка трапа мотора
BL120308	61	Турбина R3 COUCHI
NE100125	61a	Шайба M8
NP100710	61b	Анкерная гайка M8 для COUCHI
BL120124	61c	Крестообразный диск для COUCHI
COUCHI42	65	Нож COUCHI
NP100250	66	Резиновая заглушка
BOUCHCOMP	69	Заглушка с уплотнением
FACEAVANTR3	70+71	Крышка пульта + дисплей R3
AE100110	71	Дисплей/кнопки
COUDYR3	72	Муфта патрубка Y + обратный клапан
COUDSUPR4	73	Напорный патрубок верхний
BL120623	74	Заглушка входа Ø 100 R3 серая
BL120085	76	Ручка трапа мотора
PRESNIV35CUBIC	80	Пневмодатчик CUBIC
AU010171	81	Седло пневмодатчика PRESNIV
BOITALARMP4LC	90	Проводная сигнализация (AC120172)
NP100014		Комплект соединительных муфт Cubic R3/R4
SACH80		Установочный комплект R3/R4
OT120355		Картон R3LC
OT120350		Картон нижний
IS150110		Пенопласт



**Комплектность:**

- A — дюбель, B — саморез
- C — хомут Ø 40–60 мм
- D — муфта Ø 40/46 мм, E — хомут Ø 32–55 мм
- F — муфта гофрированная Ø 100 мм
- G — саморез, N — трубка
- J — хомут Ø 100–120 мм, K — муфта Ø 50 мм
- L — фиксатор к полу, O — хомут Ø 10–16 мм





## SANICUBIC® 2 CLASSIC R4 (с 05/2013 по 03/2014 гг.)

Оснащенный 2 мощными двигателями SANICUBIC® 2 CLASSIC R4 идеально подходит для отвода сточных вод от туалета, ванных комнат и кухонь. Установка SANICUBIC® 2 возможна в местах общественного пользования. Панель управления располагается непосредственно на насосной станции.

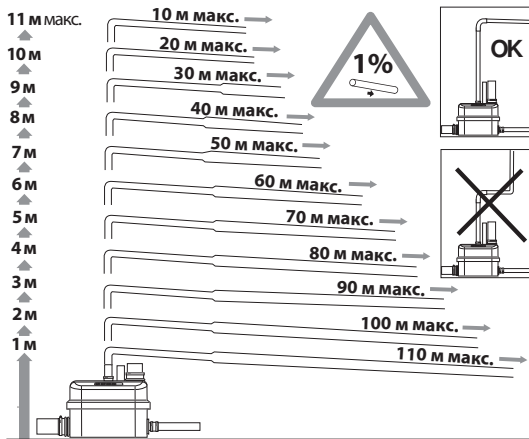
### Технические характеристики:

Напор	до 11 м
Горизонталь	до 110 м
Наружный $\varnothing$ вертикальной напорной трубы	50 мм
Наружный $\varnothing$ горизонтальной напорной трубы	50 мм
При толщине стенки	1,5/2 мм
Диаметр подводящих труб	40/50/100/110 мм
Питание	220–240 В/50 Гц
Потребляемая мощность	2 x 1500 Вт
Максимальная производительность	12 м <sup>3</sup>
Длина кабеля	1200 мм
Температура стоков	70 °С макс. (до 5 мин.)
Индекс влагозащиты	IP 67
Электрический класс	1
Уровень включения	Рабочий 150 мм, Аварийный 200 мм
Объем резервуара	45 л
Вес	30 кг

**Обязательное подключение вентиляции!**



### График зависимости горизонтального участка от вертикального

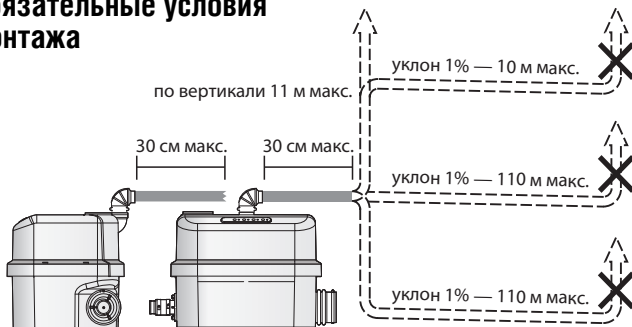


### График производительности

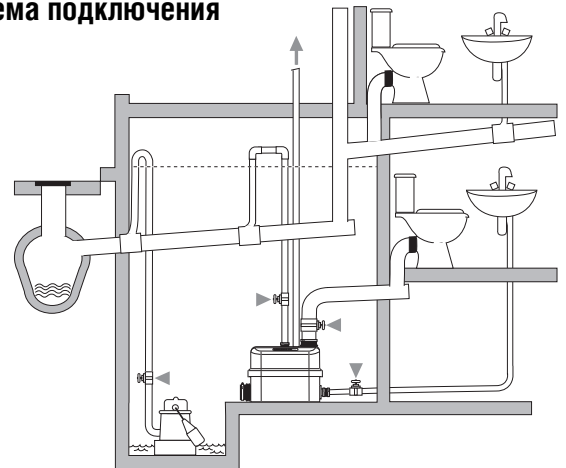


M1: производительность 1 мотора  
M1+M2: производительность 2 моторов

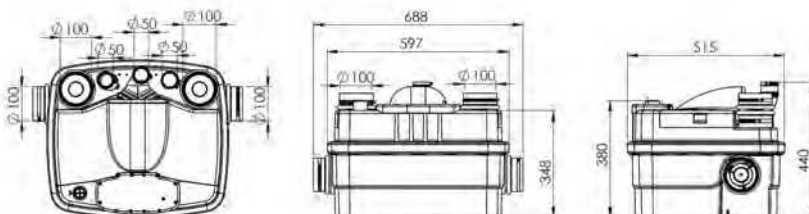
### Обязательные условия монтажа



### Схема подключения



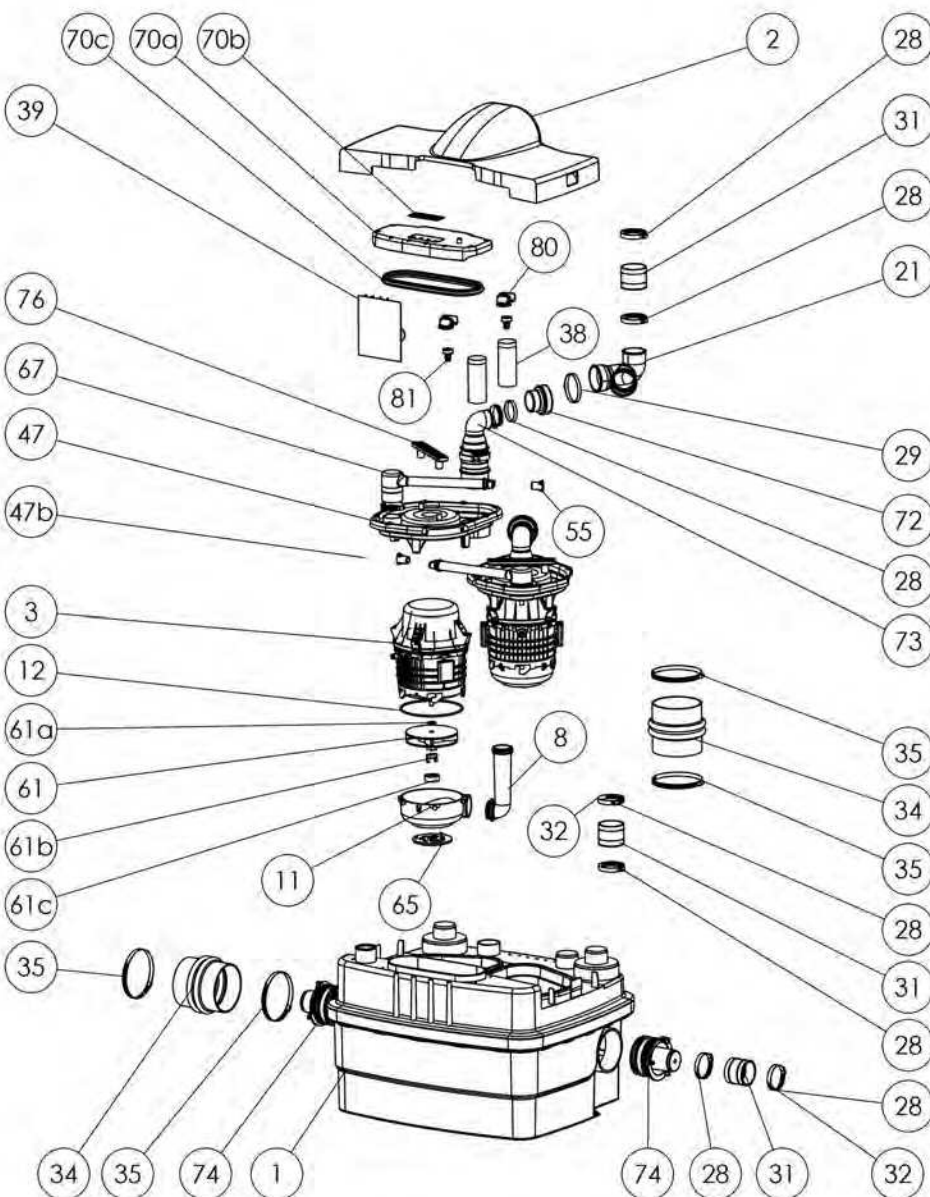
### Размеры





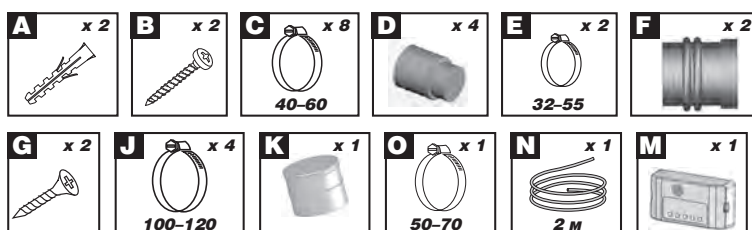
**SANICUBIC 2 CLASSIC R4**

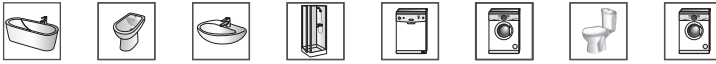
REFERENCE	N°	НАЗВАНИЕ ДЕТАЛИ
BL120453 +BL120452 +NP100035	1	Корпус насоса (серый)
BL120451	2	Капот R4 серый
MPR4NM	3	Мотор с трапом
NP100036		Фиксирующие опоры мотора
NP100163		Сайлентблок верхний
COUDINFR4	8	Напорный патрубок нижний
BL120278	11	Крышка помпы
JO100429	12	Тороидальная прокладка
BL120329	21	Патрубок Y
OE100206	28	Винтовой хомут Ø 40-60 мм
OE100087	29	Винтовой хомут Ø 50-70 мм
NP100800	31	Муфта Ø 50-50/40
NP100560	32	Винтовой хомут Ø 32-55 мм
NP100176	34	Манжета Ø 100-110 мм
NP100124	35	Винтовой хомут Ø 100-120 мм
CO100154	38	Конденсатор 30 мкФ
AC120171	39	Электронная карта R4 Classic IP67
BL120409	47	Трап мотора Cubic1/R4
AU010022	47b	Прокладка трапа мотора
BL120533	55	Держатель изолятора кабеля
BL120308	61	Турбина COUCHI
NE100125	61a	Шайба M8
NP100710	61b	Анкерная гайка M8 для COUCHI
BL120124	61c	Крестообразный диск для COUCHI
NP100161	63	Сайлентблок мотора боковой
COUCHI42	65	Нож COUCHI
NP100031	67	Изолятор кабеля мотора
BL120543	70a	Крышка пульта серая IP67
AE100136	70b	Дисплей/кнопки
AU010261	70c	Прокладка крышки R4 IP67
COUDYR3	72	Муфта патрубка Y + обратный клапан
COUDSUPR4	73	Патрубок напорный верхний
BOUCHCOMPR4LC	74	Заглушка входа Ø 100
BL120085	76	Ручка трапа мотора
PRESNIV35CUBIC	80	Пневмодатчик CUBIC
AU010171	81	Седло пневмодатчика PRESNIV
VOITALARMR4LC	90	Проводная сигнализация (AC120172)
NP100014		Комплект соединительных муфт Cubic R3/R4
SACH128		Установочный комплект R3/R4
OT120822		Картон R4LC Pro IP67
OT120818		Картон нижний
NO108115		Пенопласт



**Комплектность:**

A — дюбель, B — саморез, C — хомут Ø 40–60 мм  
 D — муфта Ø 40/46 мм, E — хомут Ø 32–55 мм  
 F — муфта гофрированная Ø 100 мм  
 G — саморез, J — хомут Ø 100–120 мм  
 K — муфта Ø 50 мм  
 L — фиксатор к полу, O — хомут Ø 50–70 мм,  
 N — трубка, M — беспроводная сигнализация





## SANICUBIC® 2 CLASSIC WP (с 04/2014 по 2017 гг.)

Оснащенный 2 мощными двигателями SANICUBIC® 2 CLASSIC WP идеально подходит для отвода сточных вод от туалета, ванных комнат и кухонь. Установка SANICUBIC® 2 возможна в местах общественного пользования.

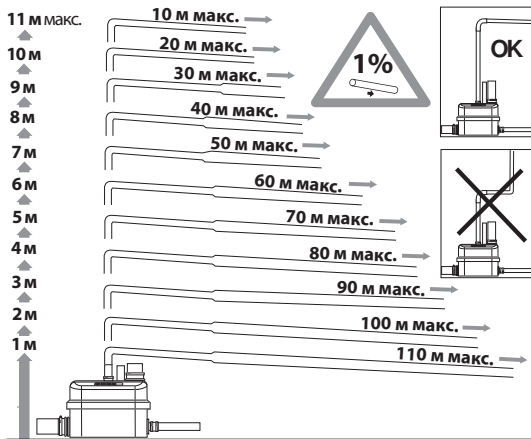
### Технические характеристики:

Напор	до 11 м
Горизонталь	до 110 м
Наружный $\varnothing$ вертикальной напорной трубы	50 мм
Наружный $\varnothing$ горизонтальной напорной трубы	50 мм
При толщине стенки	1,5/2 мм
Диаметр подводящих труб	40/50/100/110 мм
Питание	220–240 В/50 Гц
Потребляемая мощность	2 x 1500 Вт
Максимальная производительность	12 м <sup>3</sup>
Длина кабеля	1200 мм
Температура стоков	70 °С макс. (до 5 мин.)
Индекс защиты	IP68
Электрический класс	1
Уровень включения	Рабочий 150 мм, Аварийный 200 мм
Объем резервуара	45 л
Вес	30 кг
Проводная звуковая и световая сигнализация	провод 5 м
Выносной блок управления	провод 4 м

**Обязательное подключение вентиляции!**



### График зависимости горизонтального участка от вертикального

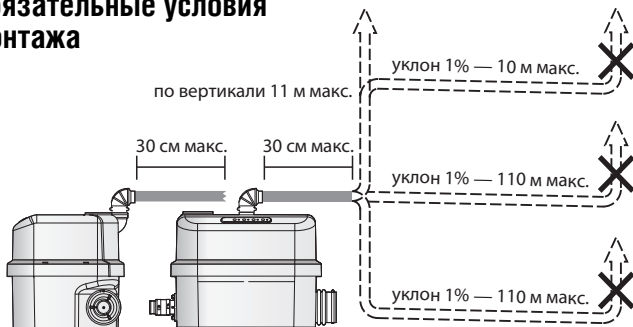


### График производительности

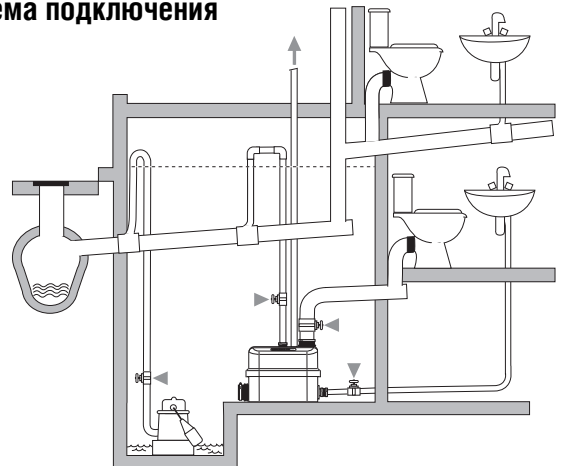


M1: производительность 1 мотора  
M1+M2: производительность 2 моторов

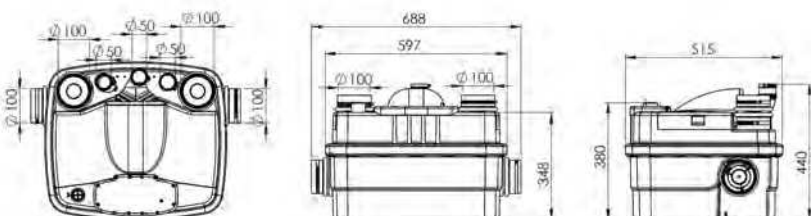
### Обязательные условия монтажа



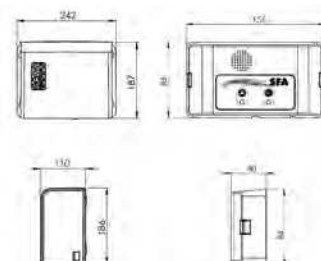
### Схема подключения



### Размеры

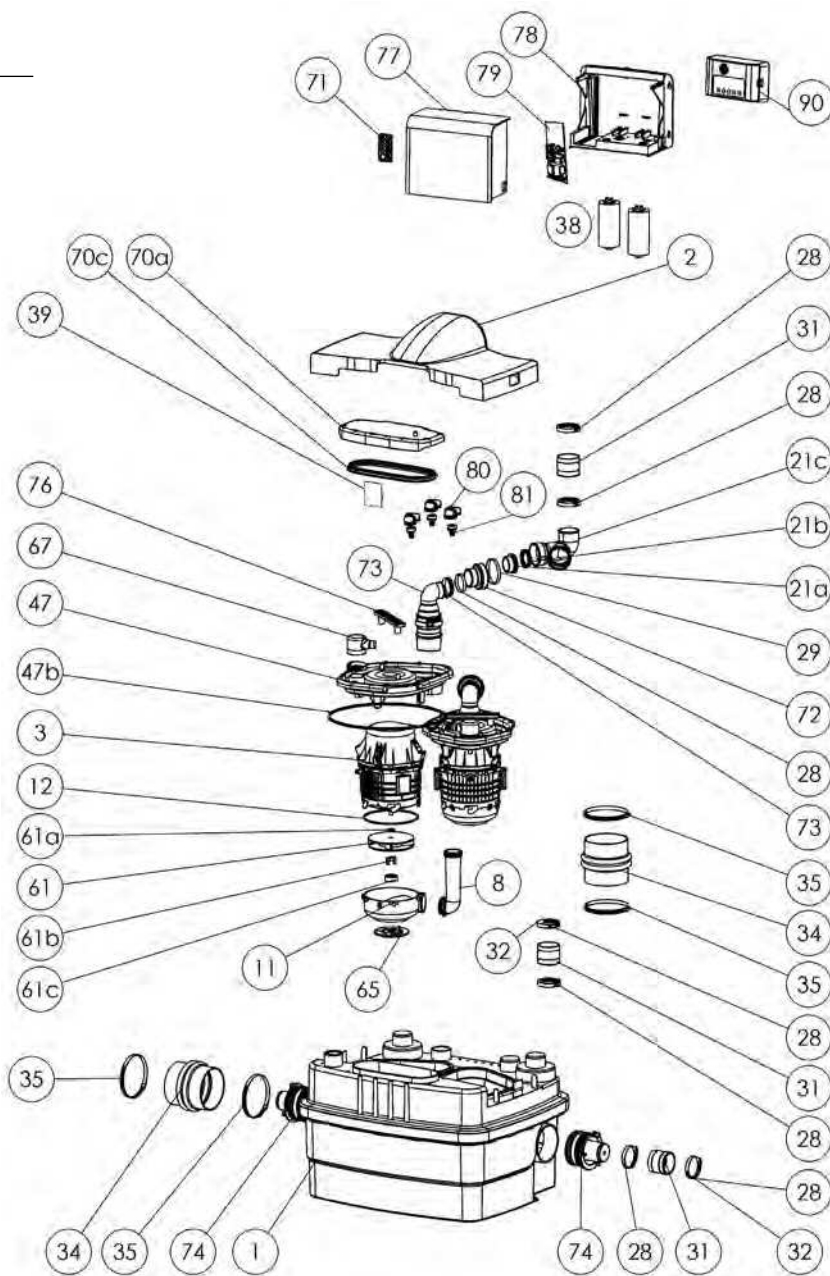


### Выносной блок управления + сигнализация



**SANICUBIC 2 CLASSIC WP**

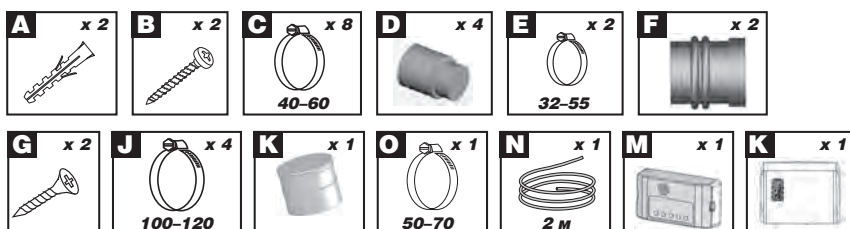
REFERENCE	N°	НАЗВАНИЕ ДЕТАЛИ
BL120453 +BL120542 +NP100035	1	Корпус насоса (серый)
BL120451	2	Капот R4 серый
MPR4NM	3	Мотор с трапом
NP100036		Фиксирующие опоры мотора
NP100163		Сайлентблок мотора боковой
COUDINFR4	8	Напорный патрубок нижний
BL120278	11	Крышка помпы
JO100429	12	Торoidalная прокладка
BL120329	21	Патрубок Y
OE100206	28	Винтовой хомут Ø 40-60 мм
OE100087	29	Винтовой хомут Ø 50-70 мм
NP100800	31	Муфта Ø 50-50/40
NP100560	32	Винтовой хомут Ø 32-55 мм
NP100176	34	Манжета Ø 100-110 мм
NP100124	35	Винтовой хомут Ø 100-120 мм
CO100181	38	Конденсатор 30 мкФ металл
AC120174	39	Коммутатор IP68
BL120409	47	Трап мотора Cubic1/R4
AU010022	47b	Прокладка трапа мотора
BL120308	61	Турбина COUCHI
NE100125	61a	Шайба M8
NP100710	61b	Анкерная гайка M8 для COUCHI
BL120124	61c	Крестообразный диск для COUCHI
NP100161	63	Сайлентблок мотора боковой
COUCHI42	65	Нож COUCHI
AU010259 + OE100120	67	Изолятор кабеля мотора
BL120540	70a	Крышка пульта белая IP68
AU010261	70c	Прокладка крышки IPX8 IP67
AE100152	71	Дисплей/кнопки внешнего блока Cubic 2 IP68
COUDYR3	72	Муфта патрубка Y + обратный клапан
COUDSUPR4	73	Патрубок напорный верхний
BOUCHCOMPR4LC	74	Заглушка входа Ø 100
BL120085	76	Ручка трапа мотора
BL120945	77	Крышка выносного блока управления
BL120947	78	Корпус выносного блока управления
AC120158	79	Электронная карта Cubic 2 Classic IP68
PRESNIV35CUBIC	80	Пневмодатчик CUBIC
AU010171	81	Седло пневмодатчика PRESNIV
PRESNIV35CUBICNM	80+81	Пневмодатчик пуска с кольцевым уплотнением (начиная с 2016 г.)
PRESNIV35CUBICALARMN	80+81	Пневмодатчик сигнализации с кольцевым уплотнением (начиная с 2016 г.)
VOITALARMR4LC	90	Проводная сигнализация (AC120172)
CONNECTMOTOR	91	Коннектор мотора

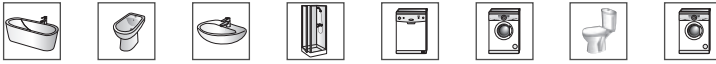


REFERENCE	N°	НАЗВАНИЕ ДЕТАЛИ
CONNECTSIGNAL	92	Коннектор пневмодатчика
CUBICPROTECT	93	Фильтр электроблока
NP100014		Комплект соединительных муфт Cubic R3/R4
SACH128		Установочный комплект R3/R4
OT120827		Картон R4ДС IP68
OT120818		Картон нижний
NO108116		Пенопласт

**Комплектность:**

- A — дюбель, B — саморез
- C — хомут Ø 40–60 мм
- D — муфта Ø 40/46 мм, E — хомут Ø 32–55 мм
- F — муфта гофрированная Ø 100 мм
- G — саморез, J — хомут Ø 100–120 мм
- K — муфта Ø 50 мм
- L — фиксатор к полу, O — хомут Ø 50–70 мм
- N — трубка, M — проводная сигнализация
- K — выносной блок управления





# SANICUBIC® 2 CLASSIC NM

SANICUBIC® 2 — высокопроизводительная насосная станция для жилых и коммерческих помещений. Два отдельных двигателя с балансировкой нагрузки с высокой производительностью измельчения работают поочередно. В случае большой нагрузки оба мотора работают одновременно. Конструктивные особенности — упрощенный доступ к системе измельчения и системе активации.

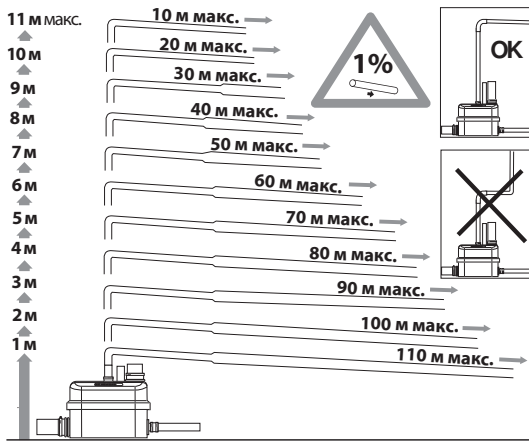
## Технические характеристики:

Напор	до 11 м
Наружный $\varnothing$ вертикальной напорной трубы	50 мм
Наружный $\varnothing$ горизонтальной напорной трубы	50 мм
При толщине стенки	1,5/2 мм
Диаметр подводящих труб	40/50/100/110 мм
Питание	220–240 В/50 Гц
Потребляемая мощность	2 x 1500 Вт
Максимальная производительность	12 м <sup>3</sup>
Длина кабеля	1200 мм
Температура стоков	70 °С макс. (до 5 мин.)
Индекс защиты	IP68
Электрический класс	1
Уровень включения	Рабочий 150 мм, Аварийный 200 мм
Объем резервуара	45 л
Вес брутто	35,5 кг

**Обязательное подключение вентиляции!**



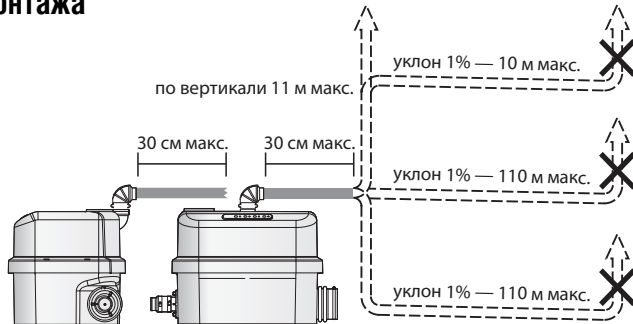
## График зависимости горизонтального участка от вертикального



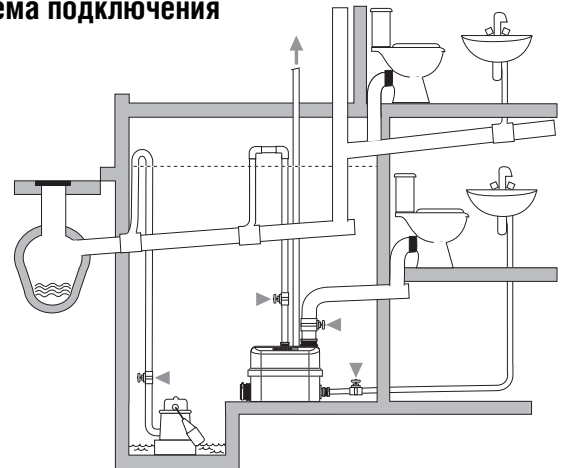
## График производительности



## Обязательные условия монтажа



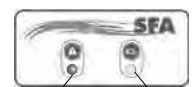
## Схема подключения



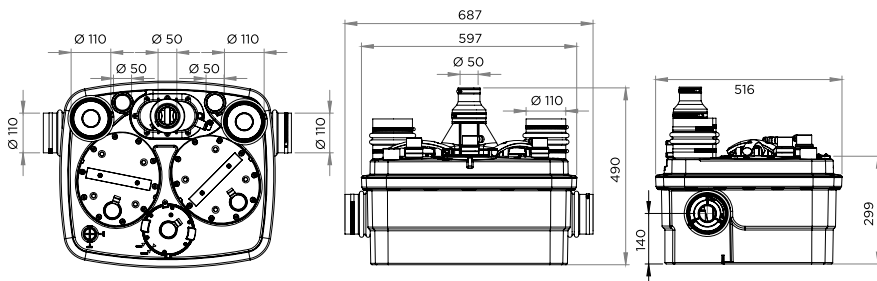
## Выносной блок управления + сигнализация

Выносной блок управления

Проводная сигнализация (5 м)  
**SANICUBIC® 2 Classic**

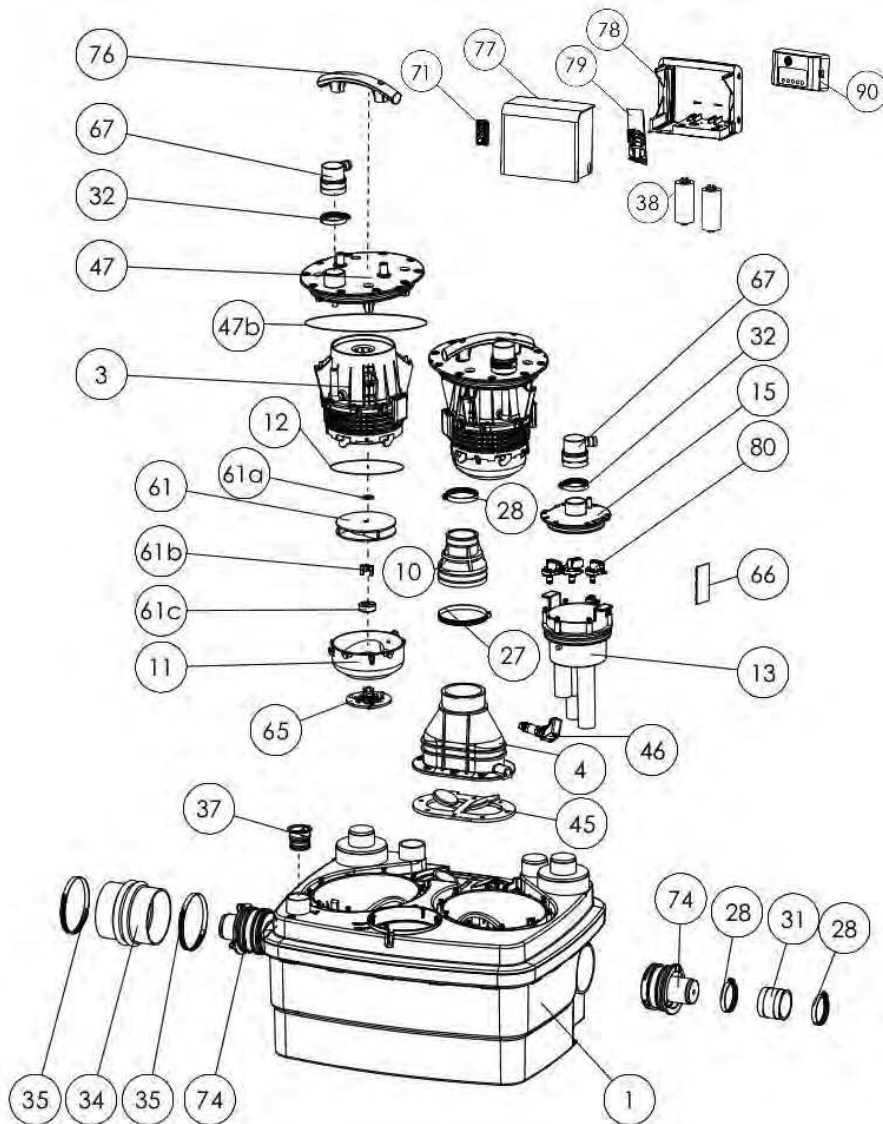


## Размеры



**SANICUBIC 2 CLASSIC NM**

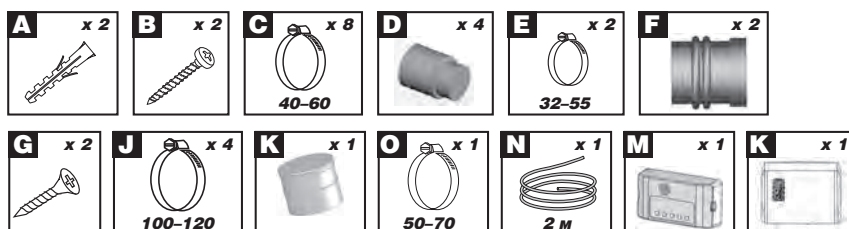
REFERENCE	N°	НАЗВАНИЕ ДЕТАЛИ
BL120453 +BL120542 +NP100035	1	Корпус насоса (серый)
MPCUBIC17	3	Мотор с трапом Cubic NM
BL121072	4	Напорный фланец Cubic 2 NM
MA110140		Винт 6x35 шестигранный 10 мм
AU010478	10	Напорный патрубок DN50
BL121069	11	Крышка помпы мотора NM
JO100429	12	Торoidalная прокладка
BL121060 + SUP100162	13	Пневмокамера IP68 (с прокладкой)
BL121061 + SUP100163	15	Крышка пневмокамеры IP68 (с прокладкой)
OE100215	27	Винтовой хомут Ø 80-100 мм
OE100206	28	Винтовой хомут Ø 40-60 мм
NP100800	31	Муфта Ø 50/50-40 мм
NP100560	32	Винтовой хомут Ø 32-55 мм
NP100176	34	Манжета Ø 100-110 мм
NP100124	35	Винтовой хомут Ø 100-120 мм
BOUCHCOMPGR	37	Заглушка с уплотнением
CO100181	38	Конденсатор 30 мкФ
AU010477	45	Обратный клапан Cubic 2 NM
LEVIERCUBIC	46	Ручка положения клапана
BL121062	47	Трап мотора NM
SUP100148	47b	Прокладка трапа мотора XL/NM
BL120308	61	Турбина R3
NE100125	61a	Шайба M8
NP100710	61b	Анкерная гайка M8 COUCHI
BL120124	61c	Крестообразный диск COUCHI
NP100161	63	Сайлентблок мотора боковой
COUCHI42	65	Нож COUCHI
AC120176	66	Коммутатор IP68
AU010259 + OE100120	67	Изолятор кабеля мотора IP68
AE100152	71	Дисплей/кнопки внешнего блока Cubic 2 IP68
BOUCHCOMP4	74	Заглушка входа Ø 100 мм
BL120934	76	Ручка трапа мотора NM
BL120945	77	Крышка выносного блока управления
BL120947	78	Корпус выносного блока управления
AC120158	79	Электронная карта Cubic 2 Classic IP68
PRESNIV35CUBICNM	80	Пневмодатчик пуска с кольцевым уплотнением
PRESNIV35CUBICALARMN	80	Пневмодатчик сигнализации с кольцевым уплотнением
VOITALARMR4LC	90	Проводная сигнализация (AC120172)
CONNECTMOTOR	91	Коннектор мотора
CONNECTSIGNAL	92	Коннектор пневмодатчика



REFERENCE	N°	НАЗВАНИЕ ДЕТАЛИ
CUBICPROTECT	93	Фильтр электроблока
NP100014		Комплект соединительных муфт R3/R4
SACH205		Установочный комплект R3/R4
OT120834		Картон R4 PClassic IP68 - 2017
OT120818		Картон R4
NO108160		Пенопласт

**Комплектность:**

- A — дюбель, B — саморез
- C — хомут Ø 40-60 мм
- D — муфта Ø 40/46 мм, E — хомут Ø 32-55 мм
- F — муфта гофрированная Ø 100 мм
- G — саморез, J — хомут Ø 100-120 мм
- K — муфта Ø 50 мм
- L — фиксатор к полу, O — хомут Ø 50-70 мм
- N — трубка, M — проводная сигнализация
- K — выносной блок управления





## SANICUBIC® 2 Pro R3 (с 2006 по 05/2013 гг.)

Предназначена для отведения бытовых стоков от всего дома и в местах общественного пользования. Попадание в насос других веществ и предметов может быть причиной повреждений насоса и отказа в гарантии. При выборе насосной станции необходимо сопоставить зависимость ее производительности от высоты подъема стоков и единовременный объем стоков, входящих в станцию.

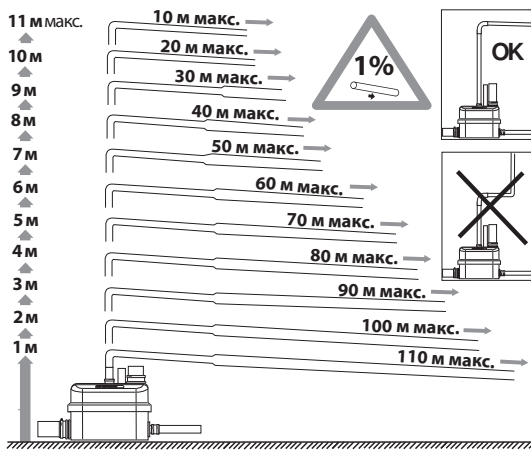
- Состоит из двух независимых насосов с системой измельчения, работающих попеременно
- Дистанционная радиосигнализация с радиусом действия до 25 м в закрытых помещениях и до 100 м в зоне прямой видимости
- Укомплектован обратными клапанами и соединительными деталями

### Технические характеристики:

Напор	до 11 м
Горизонталь	до 110 м
Наружный $\varnothing$ вертикальной напорной трубы	50 мм
Наружный $\varnothing$ горизонтальной напорной трубы	50 мм
При толщине стенки	1,5/2 мм
Диаметр подводящих труб	40/50/100/110 мм
Питание	220–240 В/50 Гц
Потребляемая мощность	2 x 1500 Вт
Длина кабеля	1200 мм
Температура стоков	70 °С макс. (до 5 мин.)
Индекс защиты	IP67
Электрический класс	1
Уровень включения	рабочий 150 мм, аварийный 200 мм
Объем резервуара	47 л
Вес	30 кг

**Обязательное подключение вентиляции!**

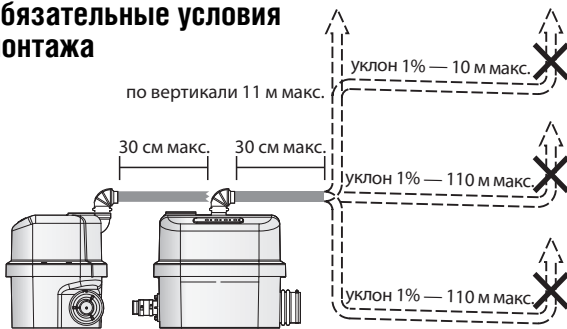
### График зависимости горизонтального участка от вертикального



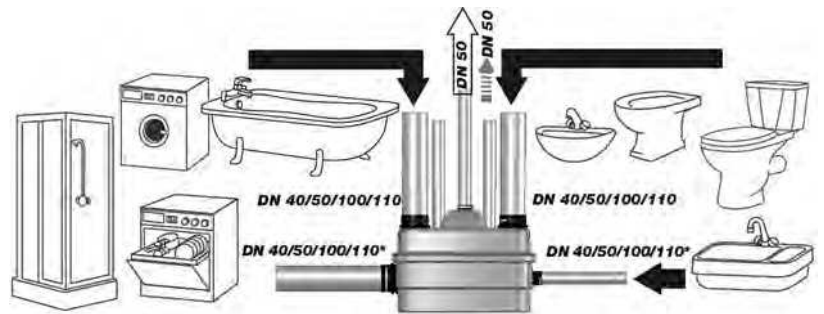
### График производительности



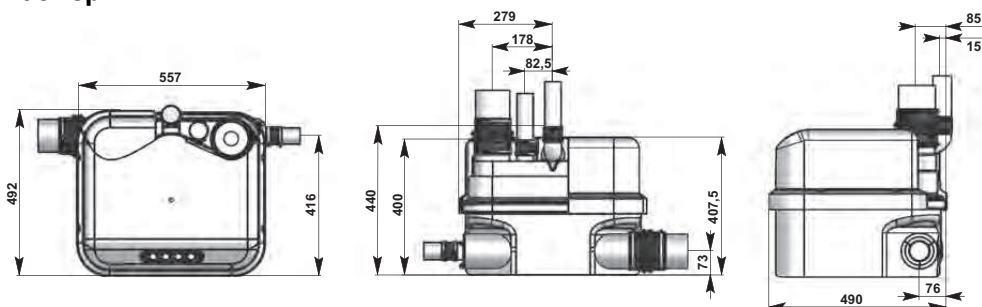
### Обязательные условия монтажа



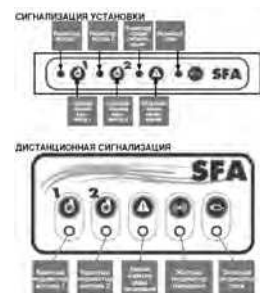
### Схема подключения



### Размеры

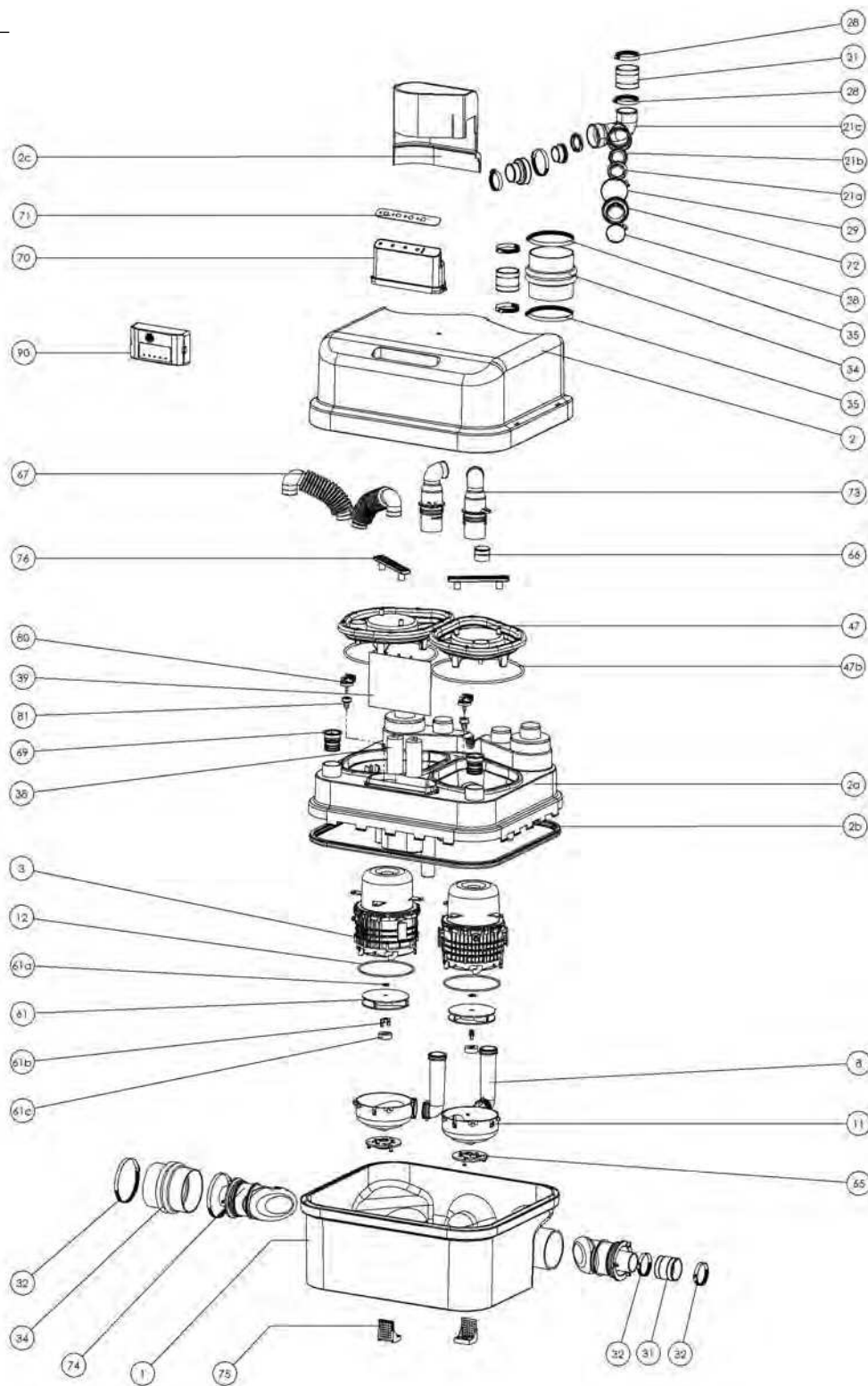


### Дисплей



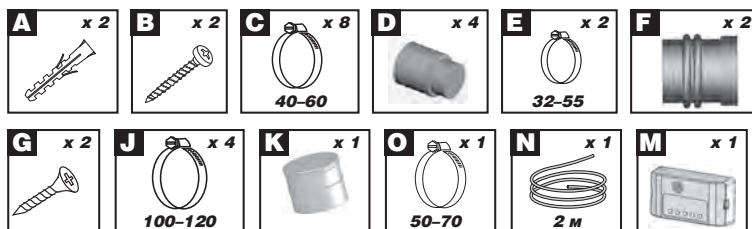
**SANICUBIC® 2 PRO R3**

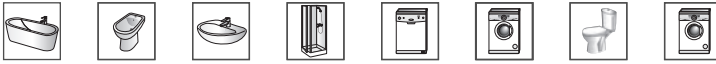
REFERENCE	N°	НАЗВАНИЕ ДЕТАЛИ
BL120273 +BL102274 +AU010021	1	Корпус насоса (белый)
BL120276	2	Капот R3
BL120279	2c	Угловая крышка правая
BL120280	2d	Угловая крышка левая
MPR3NM	3	Мотор с трапом
COUDINFR4	8	Напорный патрубок нижний
BL120278	11	Крышка помпы R3
JO100429	12	Тороидальная прокладка
BL120469	21a	Корпус обратного клапана R
AU010020	21b	Створка обратного клапана R
BL120329	21c	Патрубок Y
OE100206	28	Винтовой хомут Ø 40-60 мм
OE100087	29	Винтовой хомут Ø 50-70 мм
NP100800	31	Муфта Ø 50-50/40
NP100560	32	Винтовой хомут Ø 32-55 мм
NP100176	34	Манжета Ø 100-110 мм
NP100124	35	Винтовой хомут Ø 100-120 мм
CO100154	38	Конденсатор 30 мкФ
AC120200	39	Электронная карта R3
KITR3	39b	Пусковой комплект R3
BL120275	47	Трап мотора R3
AU010022	47b	Прокладка трапа мотора
BL120308	61	Турбина R3 COUCHI
NE100125	61a	Шайба M8
NP100710	61b	Анкерная гайка M8 для COUCHI
BL120124	61c	Крестообразный диск для COUCHI
COUCHI42	65	Нож COUCHI
NP100250	66	Резиновая заглушка
BOUCHCOMP	69	Заглушка с уплотнением
FACEAVANTR3	70+71	Крышка пульта + дисплей R3
AE100110	71	Дисплей/кнопки
COUDYR3	72	Муфта патрубка Y + обратный клапан
COUDSUPR4	73	Напорный патрубок верхний
BL120286	74	Заглушка входа Ø 100 R3
BL120085	76	Ручка трапа мотора
PRESNIV35CUBIC	80	Пневмодатчик CUBIC
AU010171	81	Седло пневмодатчика PRESNIV
BOITALARMR3	90	Беспроводная сигнализация (AC102110)
NP100014		Комплект соединительных муфт Cubic R3/R4
SACH80		Установочный комплект R3/R4
OT120351		Картон R3
OT120350		Картон нижний
IS150110		Пенопласт



**Комплектность:**

- A — дюбель, B — саморез
- C — хомут Ø 40–60 мм
- D — муфта Ø 40/46 мм, E — хомут Ø 32–55 мм
- F — муфта гофрированная Ø 100 мм
- G — саморез, J — хомут Ø 100–120 мм
- K — муфта Ø 50 мм
- L — фиксатор к полу, O — хомут Ø 50–70 мм
- N — трубка, M — беспроводная сигнализация





## SANICUBIC® 2 PRO R4 (с 05/2013 по 03/2014 гг.)

Оснащенный 2-мя мощными двигателями SANICUBIC® 2 PRO R4 идеально подходит для отвода сточных вод от туалета, ванных комнат и кухонь. Дистанционная беспроводная сигнализация устанавливается в любом удобном для Вас месте! Установка SANICUBIC® 2 возможна в местах общественного пользования.

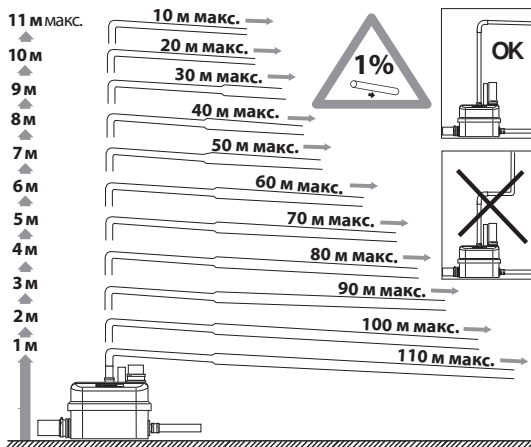
### Технические характеристики:

Напор	до 11 м
Горизонталь	до 110 м
Наружный $\varnothing$ вертикальной напорной трубы	50 мм
Наружный $\varnothing$ горизонтальной напорной трубы	50 мм
При толщине стенки	1,5/2 мм
Диаметр подводящих труб	40/50/100/110 мм
Питание	220–240 В/50 Гц
Потребляемая мощность	2 x 1500 Вт
Максимальная производительность	12 м <sup>3</sup>
Длина кабеля	1200 мм
Температура стоков	70 °С макс. (до 5 мин.)
Индекс защиты	IP 67
Электрический класс	1
Уровень включения	Рабочий 150 мм, Аварийный 200 мм
Объем резервуара	45 л
Вес	30 кг

**Обязательное подключение вентиляции!**



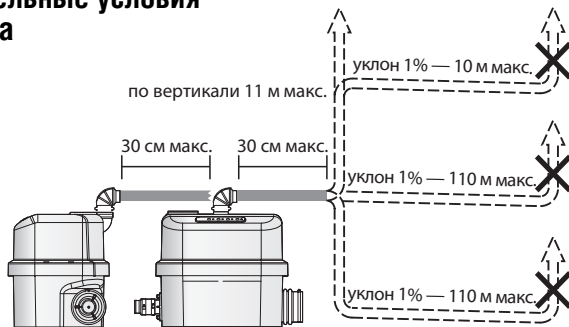
### График зависимости горизонтального участка от вертикального



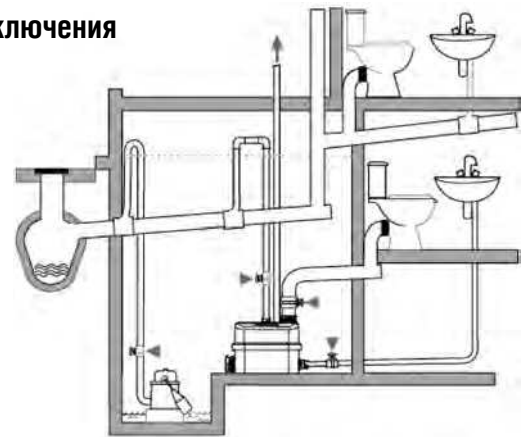
### График производительности



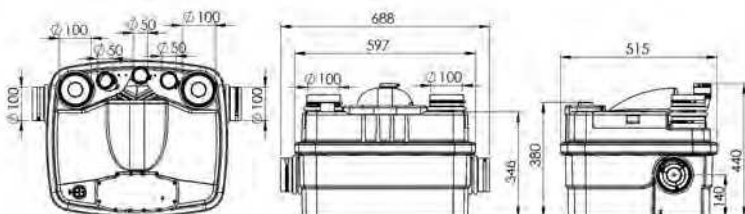
### Обязательные условия монтажа



### Схема подключения



### Размеры



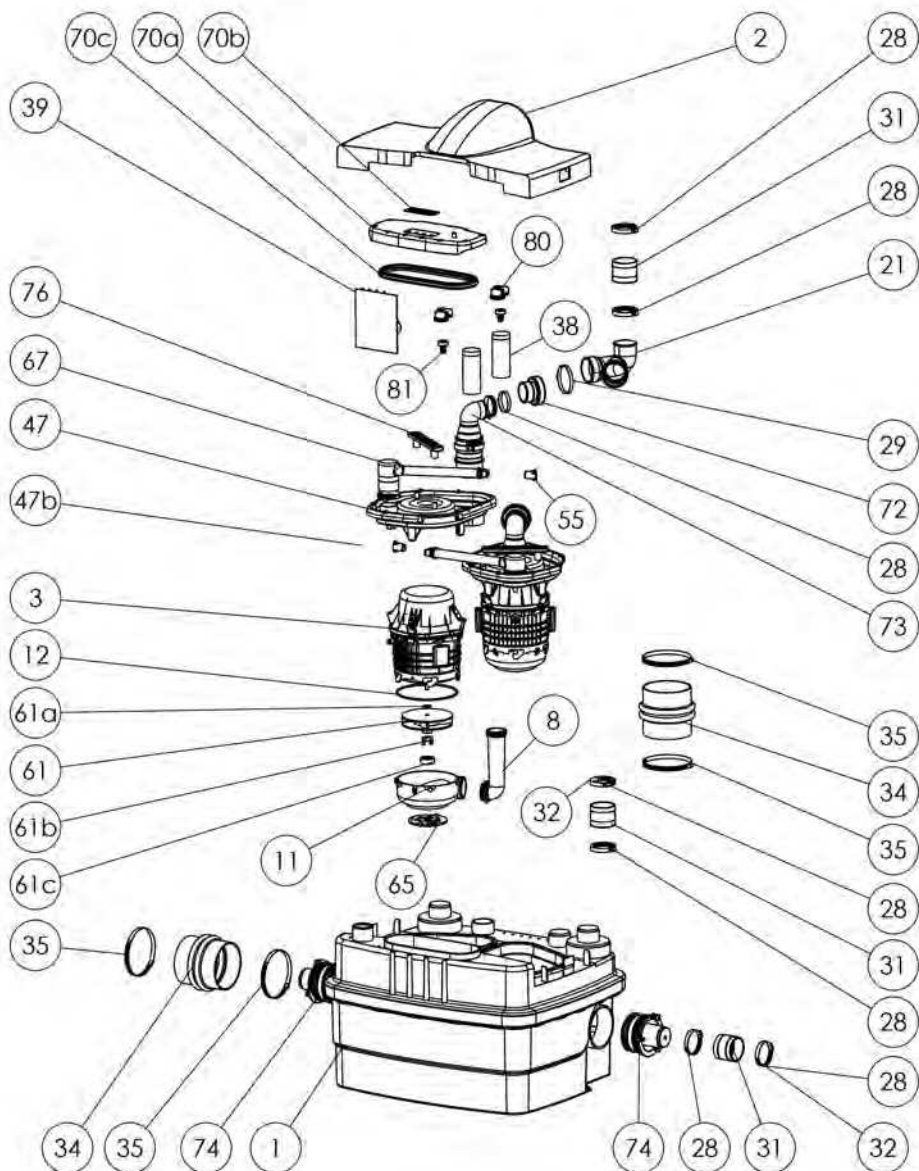
### Дисплей





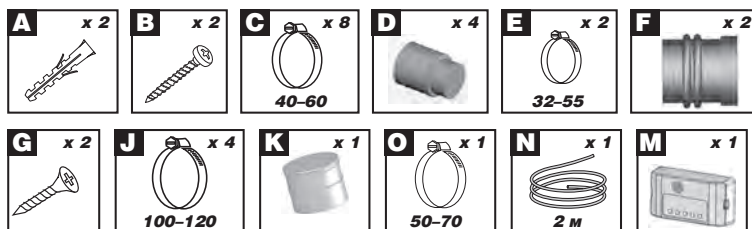
**SANICUBIC 2 PRO R4**

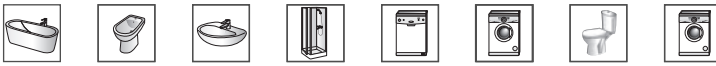
REFERENCE	N°	НАЗВАНИЕ ДЕТАЛИ
BL120465 +BL120466 +NP100035	1	Корпус насоса (белый) IP67
BL120467	2	Капот R4
MPR4NM	3	Мотор с трапом
NP100036		Фиксирующие опоры мотора
NP100163		Сайлентблок верхний
COUDINFR4	8	Напорный патрубок нижний
BL120278	11	Крышка помпы
JO100429	12	Тороидальная прокладка
BL120329	21	Патрубок Y
OE100206	28	Винтовой хомут Ø 40-60 мм
OE100087	29	Винтовой хомут Ø 50-70 мм
NP100800	31	Муфта Ø 50-50/40
NP100560	32	Винтовой хомут Ø 32-55 мм
NP100176	34	Манжета Ø 100-110 мм
NP100124	35	Винтовой хомут Ø 100-120 мм
CO100154	38	Конденсатор 30 мкФ
AC120164	39	Электронная карта R4 Pro IP67
BL120409	47	Трап мотора Cubic1/R4
AU010022	47b	Прокладка трапа мотора
BL120533	55	Держатель изолятора кабеля
BL120308	61	Турбина R3 COUCHI
NE100125	61a	Шайба M8
NP100710	61b	Анкерная гайка M8 для COUCHI
BL120124	61c	Крестообразный диск для COUCHI
NP100161	63	Сайлентблок мотора боковой
COUCHI42	65	Нож COUCHI
NP100031	67	Изолятор кабеля мотора
BL120544	70a	Крышка пульта белая IP67
AE100136	70b	Дисплей/кнопки
AU010261	70c	Прокладка крышки R4 IP67
COUDYR3	72	Муфта патрубка Y + обратный клапан
COUDSUPR4	73	Патрубок напорный верхний
BOUCHCOMPR4	74	Заглушка входа Ø 100
BL120085	76	Ручка трапа мотора
PRESNIV35CUBIC	80	Пневмодатчик CUBIC
AU010171	81	Седло пневмодатчика PRESNIV
BOITALARMCUBIC2	90	Беспроводная сигнализация (AC120169)
NP100014		Комплект соединительных муфт Cubic R3/R4
SACH128		Установочный комплект R3/R4
OT120819		Картон R4 Pro IP67
OT120818		Картон нижний
NO108115		Пенопласт



**Комплектность:**

- A — дюбель, B — саморез
- C — хомут Ø 40–60 мм
- D — муфта Ø 40/46 мм, E — хомут Ø 32–55 мм
- F — муфта гофрированная Ø 100 мм
- G — саморез, J — хомут Ø 100–120 мм
- K — муфта Ø 50 мм
- L — фиксатор к полу, O — хомут Ø 50–70 мм
- N — трубка, M — беспроводная сигнализация





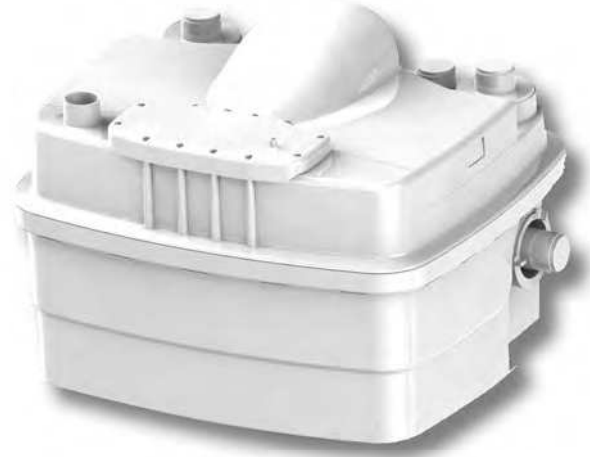
## SANICUBIC® 2 PRO WP (с 04/2014 по 2017 гг.)

Оснащенный 2-мя мощными двигателями SANICUBIC® 2 PRO WP идеально подходит для отвода сточных вод от туалета, ванных комнат и кухонь. Дистанционная беспроводная сигнализация устанавливается в любом удобном для Вас месте! Установка SANICUBIC® 2 возможна в местах общественного пользования.

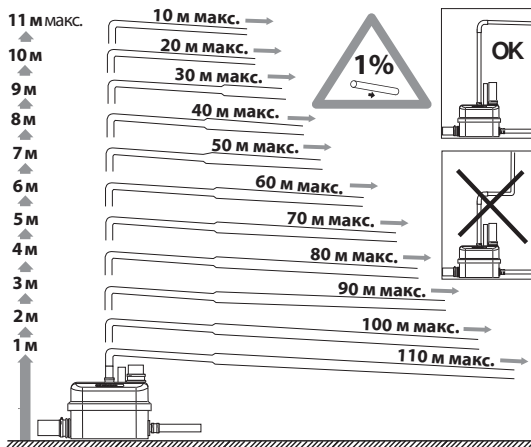
### Технические характеристики:

Напор	до 11 м
Горизонталь	до 110 м
Наружный $\varnothing$ вертикальной напорной трубы	50 мм
Наружный $\varnothing$ горизонтальной напорной трубы	50 мм
При толщине стенки	1,5/2 мм
Диаметр подводящих труб	40/50/100/110 мм
Питание	220–240 В/50 Гц
Потребляемая мощность	2 x 1500 Вт
Максимальная производительность	12 м <sup>3</sup>
Длина кабеля	1200 мм
Температура стоков	70 °С макс. (до 5 мин.)
Индекс защиты	IP68
Электрический класс	1
Уровень включения	Рабочий 150 мм, Аварийный 200 мм
Объем резервуара	45 л
Вес	30 кг

**Обязательное подключение вентиляции!**



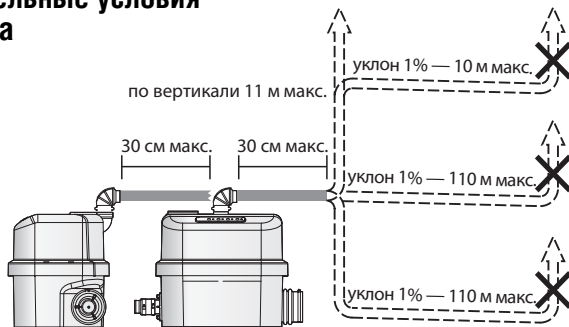
### График зависимости горизонтального участка от вертикального



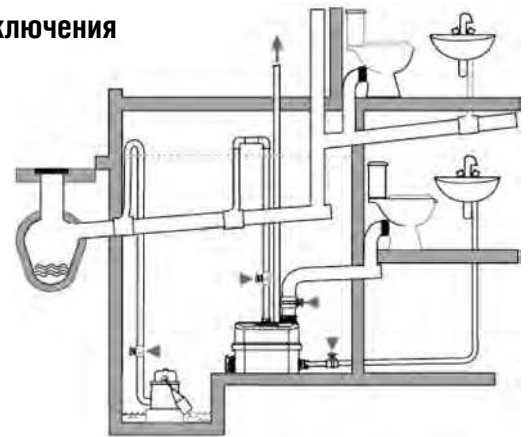
### График производительности



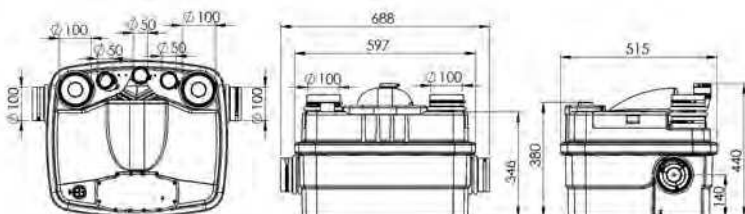
### Обязательные условия монтажа



### Схема подключения



### Размеры

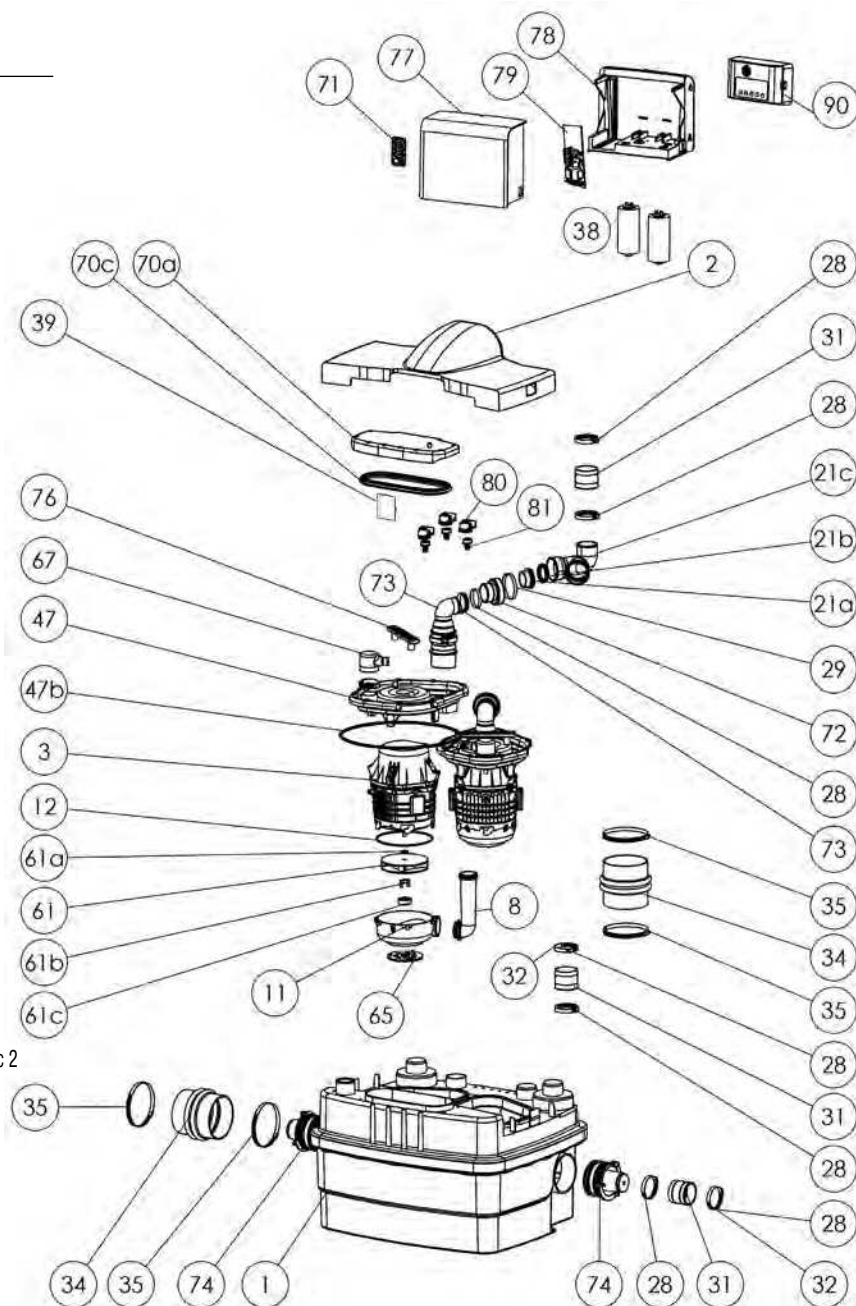


### Дисплей



**SANICUBIC 2 PRO WP**

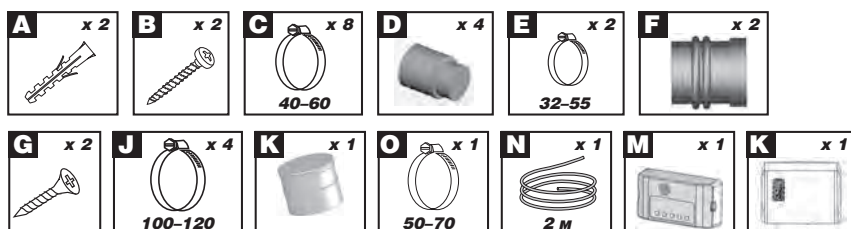
REFERENCE	N°	НАЗВАНИЕ ДЕТАЛИ
BL120465 +BL120541 +NP100035	1	Корпус насоса (белый) IP68
BL120467	2	Капот R4 белый
MPR4NM	3	Мотор с трапом
NP100036		Фиксирующие опоры мотора
NP100161		Сайлентблок мотора боковой
COUDINFR4	8	Напорный патрубок нижний
BL120278	11	Крышка помпы
JO100429	12	Торoidalная прокладка
BL120329	21	Патрубок Y
OE100206	28	Винтовой хомут Ø 40-60 мм
OE100087	29	Винтовой хомут Ø 50-70 мм
NP100800	31	Муфта Ø 50-50/40
NP100560	32	Винтовой хомут Ø 32-55 мм
NP100176	34	Манжета Ø 100-110 мм
NP100124	35	Винтовой хомут 1 Ø 00-120 мм
CO100181	38	Конденсатор 30 мкФ металл
AC120174	39	Коммутатор IP68
BL120409	47	Трап мотора Cubic1/R4
AU010022	47b	Прокладка трапа мотора
BL120308	61	Турбина COUCHI
NE100125	61a	Шайба M8
NP100710	61b	Анкерная гайка M8 для COUCHI
BL120124	61c	Крестообразный диск для COUCHI
NP100161	63	Сайлентблок мотора боковой
COUCHI42	65	Нож COUCHI
AU010259 + OE100120	67	Изолятор кабеля мотора
BL120545	70a	Крышка пульта белая IP68
AU010261	70c	Прокладка крышки IPX8 IP67
AE100152	71	Дисплей/кнопки внешнего блока Cubic 2 IP68
COUDYR3	72	Муфта патрубка Y + обратный клапан
COUDSUPR4	73	Патрубок напорный верхний
BOUCHCOMPR4	74	Заглушка входа Ø 100
BL120085	76	Ручка трапа мотора
BL120945	77	Крышка выносного блока управления
BL120977	78	Корпус выносного блока управления
AC120157	79	Электронная карта Cubic 2 Pro IP68
PRESNIV35CUBIC	80	Пневмодатчик CUBIC
AU010171	81	Седло пневмодатчика PRESNIV
PRESNIV35CUBICNM	80+81	Пневмодатчик пуска с кольцевым уплотнением (начиная с 2016 г.)
PRESNIV35CUBICALARMN	80+81	Пневмодатчик сигнализации с кольцевым уплотнением (начиная с 2016 г.)
BOITALARMCUBIC2	90	Беспроводная сигнализация (AC120169)
CONNECTMOTOR	91	Коннектор мотора
CONNECTSIGNAL	92	Коннектор пневмодатчика



REFERENCE	N°	НАЗВАНИЕ ДЕТАЛИ
CUBICPROTECT	93	Фильтр электроблока
NP100014		Комплект соединительных муфт Cubic R3/R4
SACH128		Установочный комплект R3/R4
OT120826		Картон R4 Pro IP68
OT120818		Картон нижний
NO108116		Пенопласт

**Комплектность:**

- A — дюбель, B — саморез
- C — хомут Ø 40–60 мм
- D — муфта Ø 40/46 мм, E — хомут Ø 32–55 мм
- F — муфта гофрированная Ø 100 мм
- G — саморез, J — хомут Ø 100–120 мм
- K — муфта Ø 50 мм
- L — фиксатор к полу, O — хомут Ø 50–70 мм
- N — трубка, M — беспроводная сигнализация
- K — выносной блок управления





# SANICUBIC® 2 PRO NM

SANICUBIC®2 — высокопроизводительная насосная станция для жилых и коммерческих помещений. Два отдельных двигателя с балансировкой нагрузки с высокой производительностью измельчения работают поочередно. В случае большой нагрузки оба мотора работают одновременно. Конструктивные особенности — упрощенный доступ к системе измельчения и системе активации.

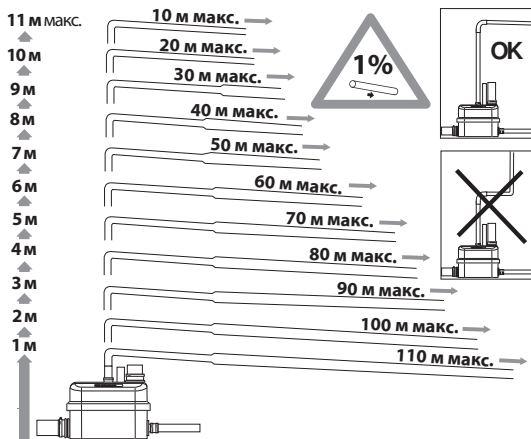
## Технические характеристики:

Напор	до 11 м
Наружный $\varnothing$ вертикальной напорной трубы	50 мм
Наружный $\varnothing$ горизонтальной напорной трубы	50 мм
При толщине стенки	1,5/2 мм
Диаметр подводящих труб	40/50/100/110 мм
Питание	220–240 В/50 Гц
Потребляемая мощность	2 x 1500 Вт
Максимальная производительность	12 м <sup>3</sup>
Длина кабеля	1200 мм
Температура стоков	70 °С макс. (до 5 мин.)
Индекс защиты	IP68
Электрический класс	1
Уровень включения	Рабочий 150 мм, Аварийный 200 мм
Объем резервуара	45 л
Вес брутто	33 кг

**Обязательное подключение вентиляции!**



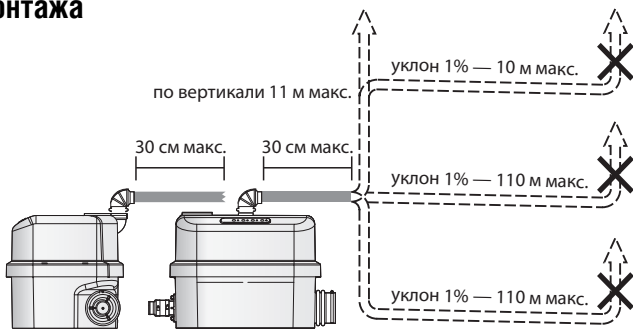
## График зависимости горизонтального участка от вертикального



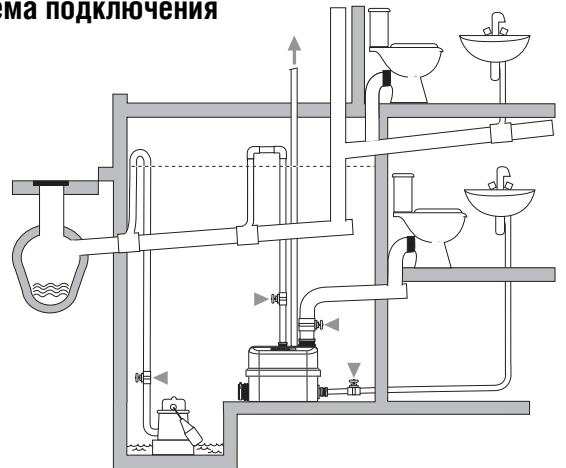
## График производительности



## Обязательные условия монтажа



## Схема подключения

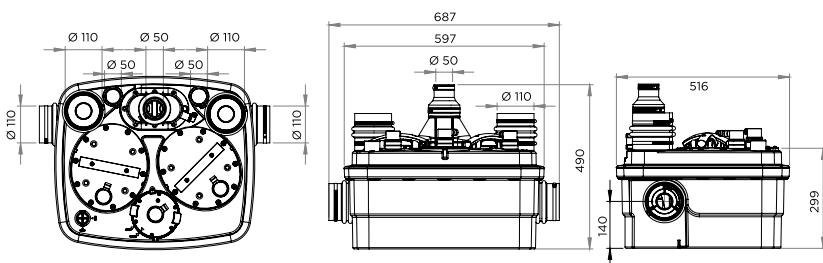


## Выносной блок управления + сигнализация

Выносной блок управления

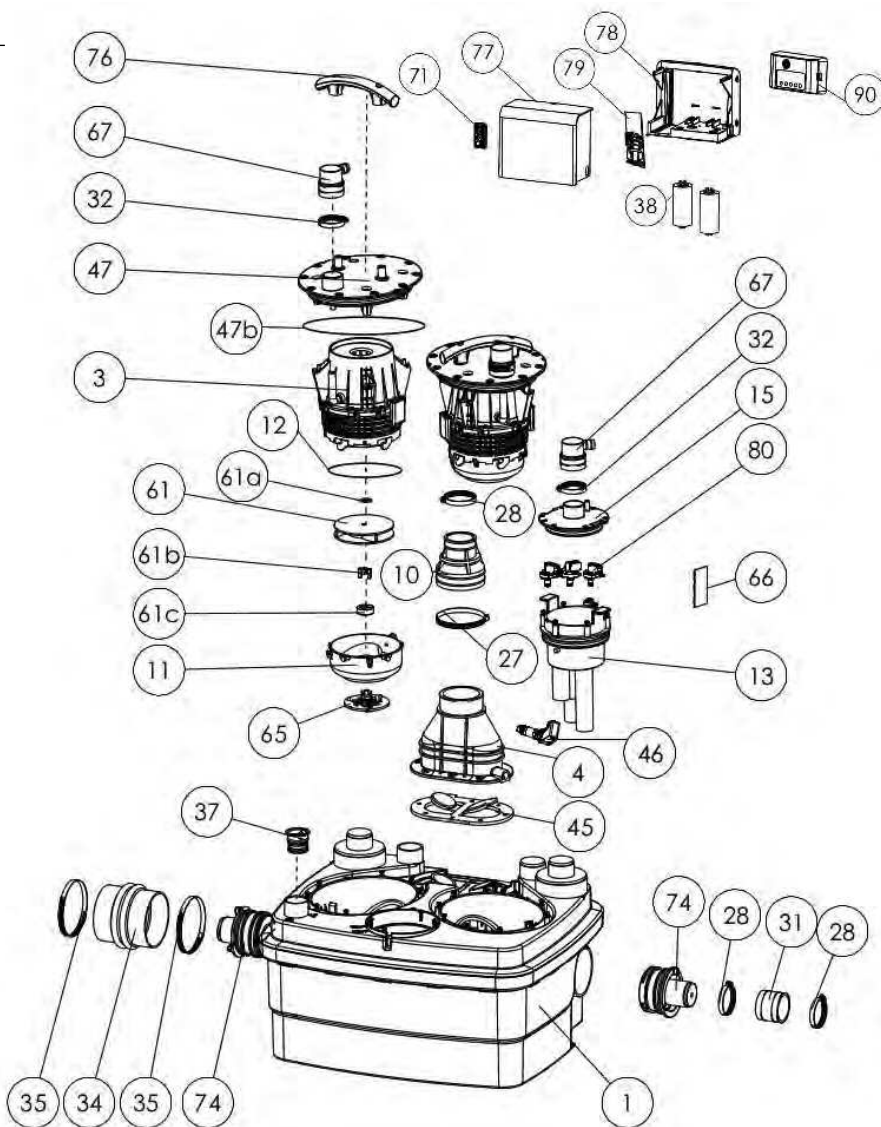
Беспроводная сигнализация  
**SANICUBIC® 2 Pro**

## Размеры



**SANICUBIC 2 PRO NM**

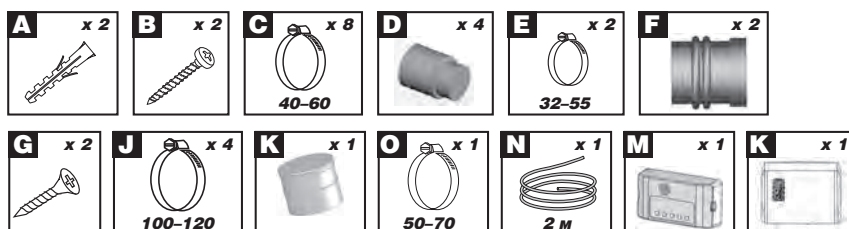
REFERENCE	№	НАЗВАНИЕ ДЕТАЛИ
BL120453 +BL120542 +NP100035	1	Корпус насоса (серый)
MPCUBIC17	3	Мотор с трапом Cubic NM
BL121072	4	Напорный фланец Cubic 2 NM
MA110140		Винт 6x35 шестигранный 10 мм
AU010478	10	Напорный патрубок DN50
BL121069	11	Крышка помпы мотора NM
JO100429	12	Торoidalная прокладка
BL121060 + SUP100162	13	Пневмокамера IP68 (с прокладкой)
BL121061 + SUP100163	15	Крышка пневмокамеры IP68 (с прокладкой)
OE100206	27	Винтовой хомут
NP100800	28	Винтовой хомут Ø 40-60 мм
NP100560	31	Муфта Ø 50/50-40 мм
NP100176	32	Винтовой хомут Ø 32-55 мм
NP100124	34	Манжета Ø 100-110 мм
NP100124	35	Винтовой хомут Ø 100-120 мм
BOUCHCOMPGR	37	Заглушка с уплотнением
CO100181	38	Конденсатор 30 мкФ
AU010477	45	Обратный клапан Cubic 2 NM
LEVIERCUBIC	46	Ручка положения клапана
BL121062	47	Трап мотора NM
SUP100148	47b	Прокладка трапа мотора XL/NM
BL120308	61	Турбина R3
NE100125	61a	Шайба M8
NP100710	61b	Анкерная гайка M8 COUCHI
BL120124	61c	Крестообразный диск COUCHI
NP100161	63	Сайлентблок мотора боковой
COUCHI42	65	Нож COUCHI
AC120176	66	Коммутатор IP68
AU010259 + OE100120	67	Изолятор кабеля мотора IP68
AE100152	71	Дисплей/кнопки внешнего блока Cubic 2 IP68
BOUCHCOMPR4	74	Заглушка входа Ø 100 мм
BL120934	76	Ручка трапа мотора NM
BL120945	77	Крышка выносного блока управления
BL120977	78	Корпус выносного блока управления
AC120157	79	Электронная карта Cubic 2 Pro IP68
PRESNIV35CUBICNM	80	Пневмодатчик пуска с кольцевым уплотнением
PRESNIV35CUBICALARMN	80	Пневмодатчик сигнализации с кольцевым уплотнением
BOITALARMCUBIC2	90	Беспроводная сигнализация HF (AC120169)
CONNECTMOTOR	91	Коннектор мотора
CONNECTSIGNAL	92	Коннектор пневмодатчика

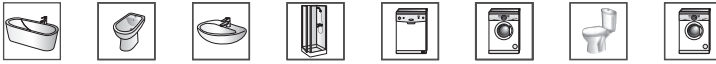


REFERENCE	№	НАЗВАНИЕ ДЕТАЛИ
CUBICPROTECT	93	Фильтр электроблока
NP100014		Комплект соединительных муфт R3/R4
SACH205		Установочный комплект R3/R4
OT120833		Картон R4 Pro IP68 - 2017
OT120818		Картон R4
NO108160		Пенопласт

**Комплектность:**

- A — дюбель, B — саморез
- C — хомут Ø 40-60 мм
- D — муфта Ø 40/46 мм, E — хомут Ø 32-55 мм
- F — муфта гофрированная Ø 100 мм
- G — саморез, J — хомут Ø 100-120 мм
- K — муфта Ø 50 мм
- L — фиксатор к полу, O — хомут Ø 50-70 мм
- N — трубка, M — беспроводная сигнализация
- K — выносной блок управления





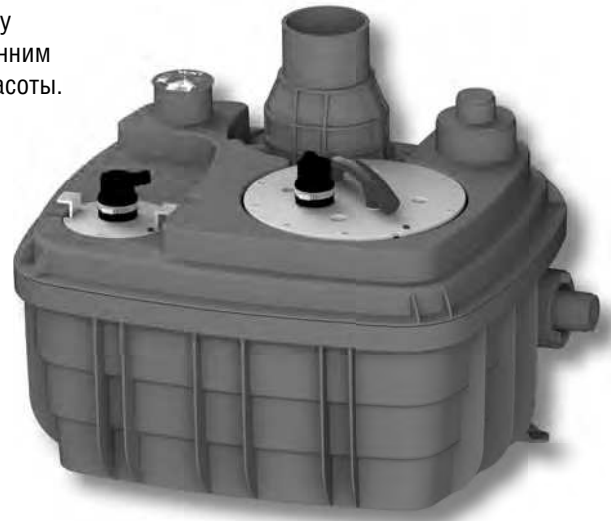
## SANICUBIC® 1 VX

SANICUBIC® 1 VX оснащен современной системой VORTEX, что позволяет ему более терпимо относиться к случайно попавшим в него небольшим посторонним предметам. Идеально подходит для фитнес-центров, гостиниц и салонов красоты. Рекомендуемый диаметр откачивания 100 мм.

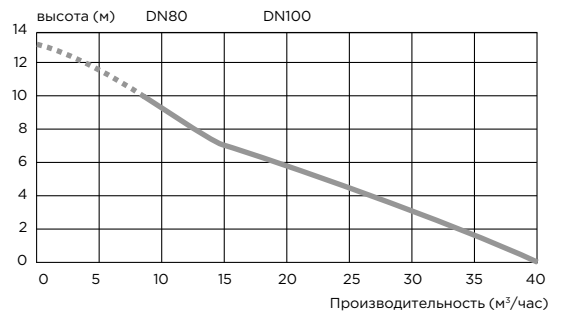
### Технические характеристики:

Напор	до 13 м
Горизонталь	до 100 м
Наружный о вертикальной напорной трубы	80/100 мм
Наружный о горизонтальной напорной трубы	100/110 мм
При толщине стенки	1,5–3 мм
Диаметр подводящих труб	40/50/100/110/125 мм
Питание	220–240 В/50 Гц
Потребляемая мощность	1 x 2000 Вт
Максимальная производительность	40 м <sup>3</sup>
Длина кабеля выносного блока	4 м
Температура стоков	70 °С макс. до 5 мин.
Индекс защиты	IP68
Максимальный потребляемый ток	8 А
Электрический класс	1
Уровень включения	Рабочий 165 мм, Аварийный 235 мм
Объем резервуара	60 л
Вес брутто	30 кг

**Обязательное подключение вентиляционной трубы диаметром 75 мм**



### График производительности



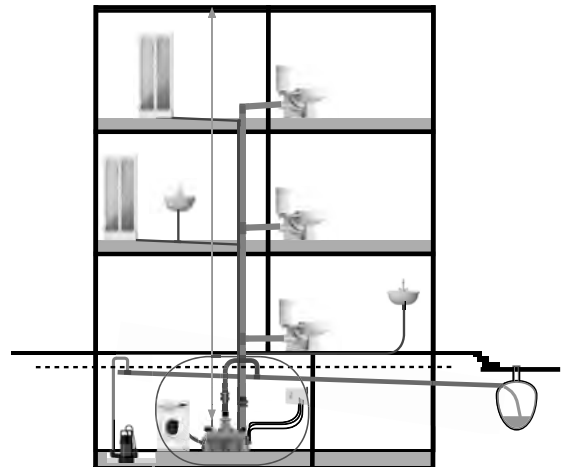
### СИГНАЛИЗАЦИЯ

Проводная звуковая и визуальная сигнализация  
Класс защиты: IP20  
Может быть подключен к системе управления зданием

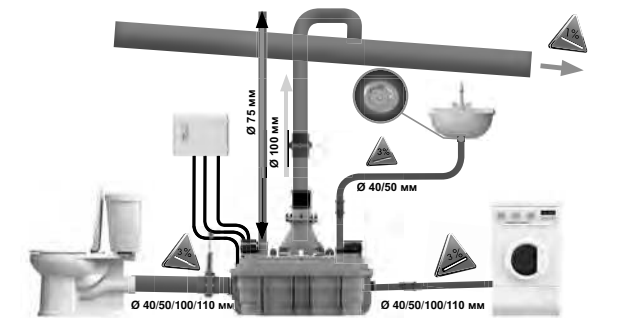
### БЛОК УПРАВЛЕНИЯ

Внешний блок управления в комплекте  
Класс защиты: IPX4  
Длина кабеля: 4 м

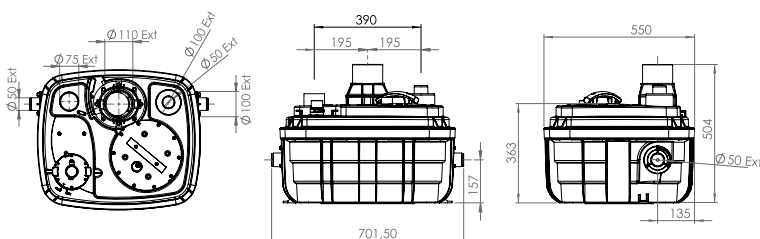
### Схема подключения



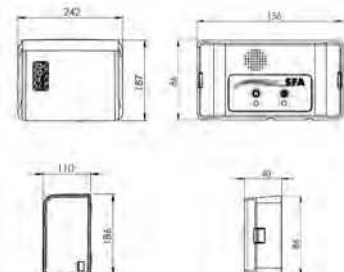
### Обязательные условия монтажа



### Размеры

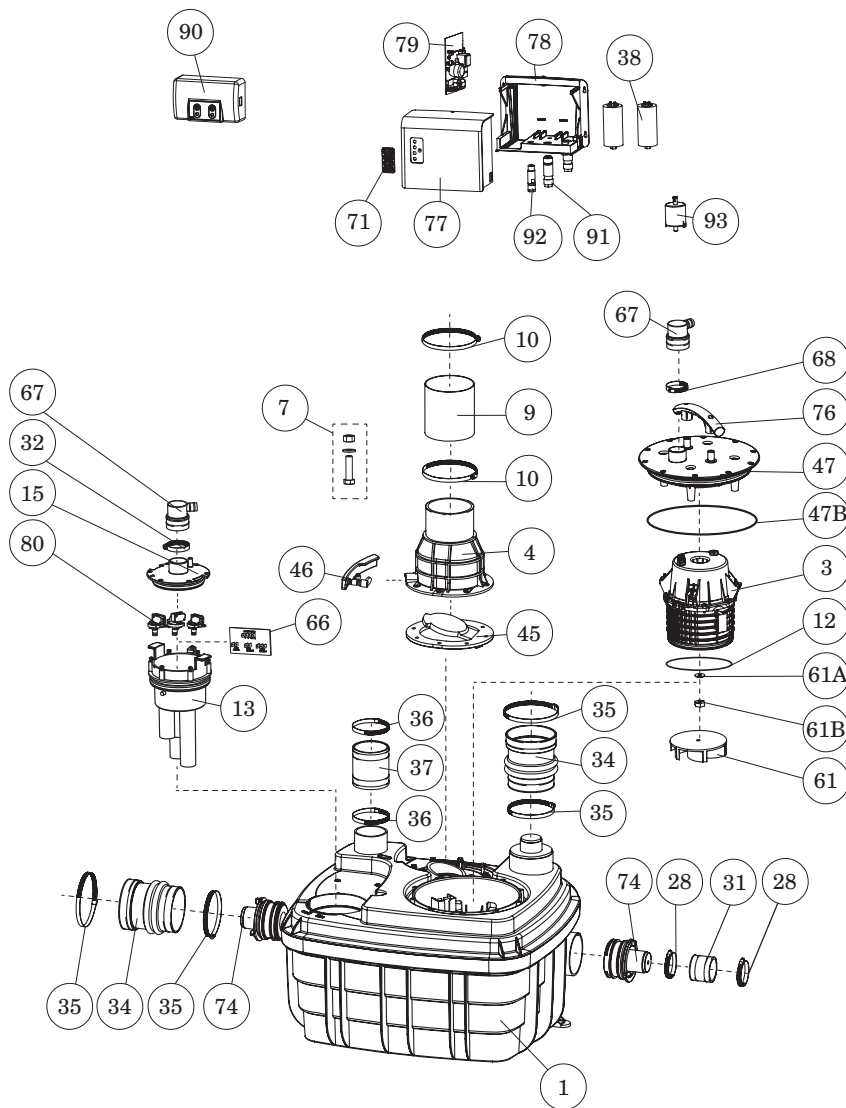


### Выносной блок управления + сигнализация



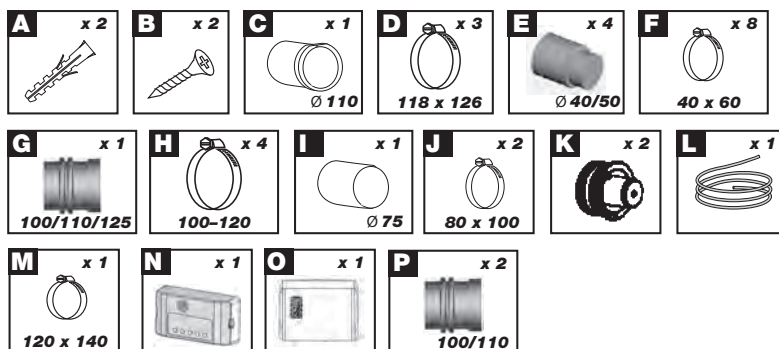
**SANICUBIC® 1 VX**

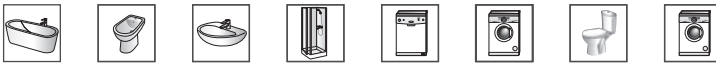
REFERENCE	N°	НАЗВАНИЕ ДЕТАЛИ
BL121177 + BL121178 + NP101011	1	Корпус 1VX
MPCUBIC2XL	3	Мотор XL
BL121179	4	Напорный фланец CUBICXL VORTEX
MA110140		Саморез 6x35
MA110150 + MA110155	7	Винт/гайка/шайба крепления фланца
AU010132	9	Манжета Ø 110 мм
NP100618	10	Хомут 118-126
SUP100148	12	Тороидальная прокладка XL
BL121060	13	Корпус пневмокамеры Cubic 1/2
BL121061 + SUP100162	15	Крышка пневмокамеры
OE100206	28	Винтовой хомут 40-60 мм
NP100800	31	Муфта 50-50/40
NP100560	32	Хомут 32/55 W2
NP100176	34	Манжета 100-110 мм
NP100124	35	Хомут 100-120
OE100215	36	Хомут 80-100 мм
AU010270	37	Манжета 75 мм
CO100181	38	Конденсатор 30 мкФ
AU010200	45	Обратный клапан Cubic1XL
LEVIERXL	46	Рычаг обратного клапана
BL120935	47	Трап мотора Cubic 2 XL
SUP100150	47b	Прокладка трапа мотора
BL120939	61	Турбина Cubic 2 XL
NE100125	61a	Шайба
DU100200	61b	Гайка турбины
AC120176	66	Коммутатор
AU010259 + OE100120	67	Изолятор кабеля мотора IP68
AE100151	71	Дисплей/кнопки внешнего блока Cubic 1
BOUCHCOMPR4LC	74	Заглушка входа Ø 100
BL120934	76	Ручка трапа мотора
BL120945	77	Крышка выносного блока управления
BL120946	78	Корпус выносного блока управления
AC120159	79	Электронная карта 1 IP68 (до 19/06/2019)
AC121159	79	Электронная карта 1 IP68 (с 20/06/19)
PRESNIV35CUBICNM	80	Пневмодатчик пуска с кольцевым уплотнением
PRESNIV35CUBICALARMN	80+81	Пневмодатчик сигнализации с кольцевым уплотнением
AC120172	90	Проводная сигнализация (до 19/06/2019)
AC121172	90	Проводная сигнализация (с 20/06/2019)
CONNECTMOTOR	91	Коннектор мотора
CONNECTSIGNAL	92	Коннектор пневмодатчика
CUBICPROTECT	93	Фильтр электроблока
NP100014		Комплект соединительных муфт Cubic R3/R4
SACH169		Установочный комплект XL
OT120908		Картон Cubic 1 VX



**Комплектность:**

- A — дюбель, B — саморез
- C — муфта напорной трубы
- D — хомут Ø 118–126 мм
- E — муфта Ø 40/50 мм, F — хомут Ø 40–60 мм
- G — муфта гофрированная Ø 100/110/125 мм
- H — хомут Ø 100–120 мм
- I — муфта вентиляционной трубы
- J — хомут Ø 80–100 мм, K — заглушка
- L — трубка, M — хомут Ø 120–140 мм
- N — проводная сигнализация
- O — выносной блок управления
- P — муфта гофрированная Ø 100/110 мм





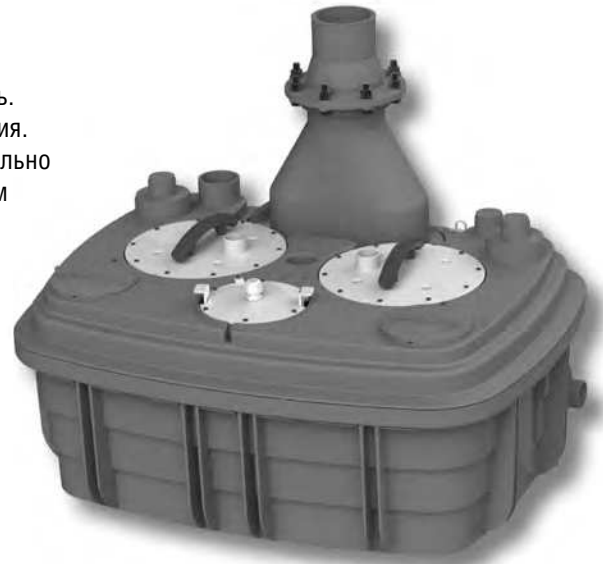
## SANICUBIC® 2 VX (XL)

Оснащенный 2-мя мощными двигателями SANICUBIC® 2 VX (XL) идеально подходит для отвода сточных вод от туалета, ванных комнат и кухню. Установка SANICUBIC® 2 VX (XL) возможна в местах общественного пользования. Рабочее колесо (турбина), выполненное по технологии VORTEX, позволяет лояльно относиться к некоторым случайно попавшим в насосную станцию посторонним предметам.

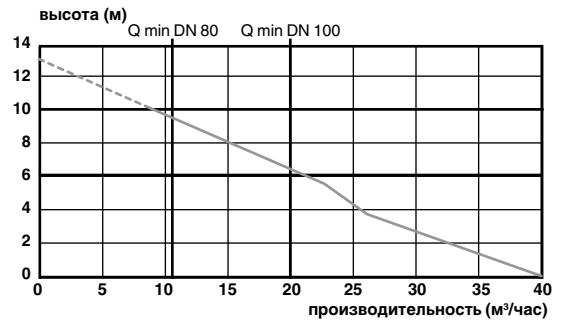
### Технические характеристики:

Напор	до 13 м
Горизонталь	до 100 м
Наружный о вертикальной напорной трубы	80/100 мм
Наружный о горизонтальной напорной трубы	100/110 мм
При толщине стенки	1,5–3 мм
Диаметр подводящих труб	40/50/100/110/125 мм
Питание	220–240 В/50 Гц
Потребляемая мощность	2 x 2000 Вт
Максимальная производительность	40 м <sup>3</sup>
Длина кабеля выносного блока	4 м
Температура стоков	70 °С макс. до 5 мин.
Индекс защиты	IP68
Максимальный потребляемый ток	16 А
Электрический класс	1
Уровень включения	Рабочий 165 мм, Аварийный 235 мм
Объем резервуара	120 л
Вес брутто	101 кг

**Обязательное подключение вентиляционной трубы диаметром 75 мм**



### График производительности



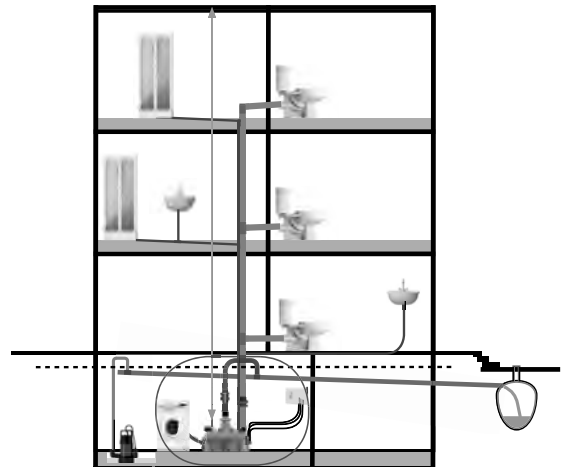
### СИГНАЛИЗАЦИЯ

Проводная звуковая и визуальная сигнализация  
Класс защиты: IP20  
Может быть подключен к системе управления зданием

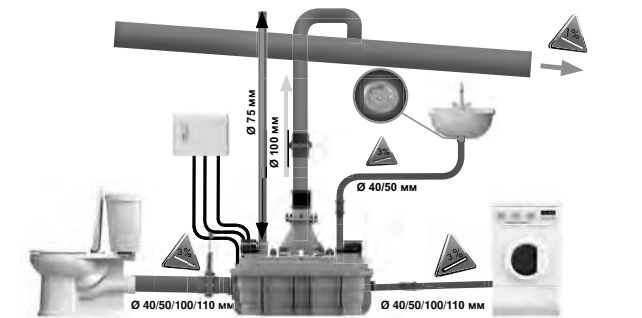
### БЛОК УПРАВЛЕНИЯ

Внешний блок управления в комплекте  
Класс защиты: IPX4  
Длина кабеля: 4 м

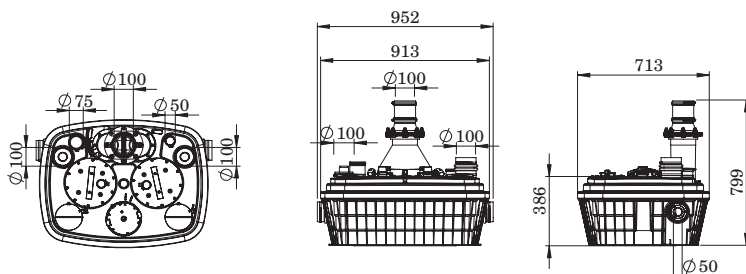
### Схема подключения



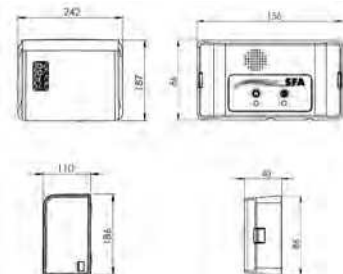
### Обязательные условия монтажа



### Размеры



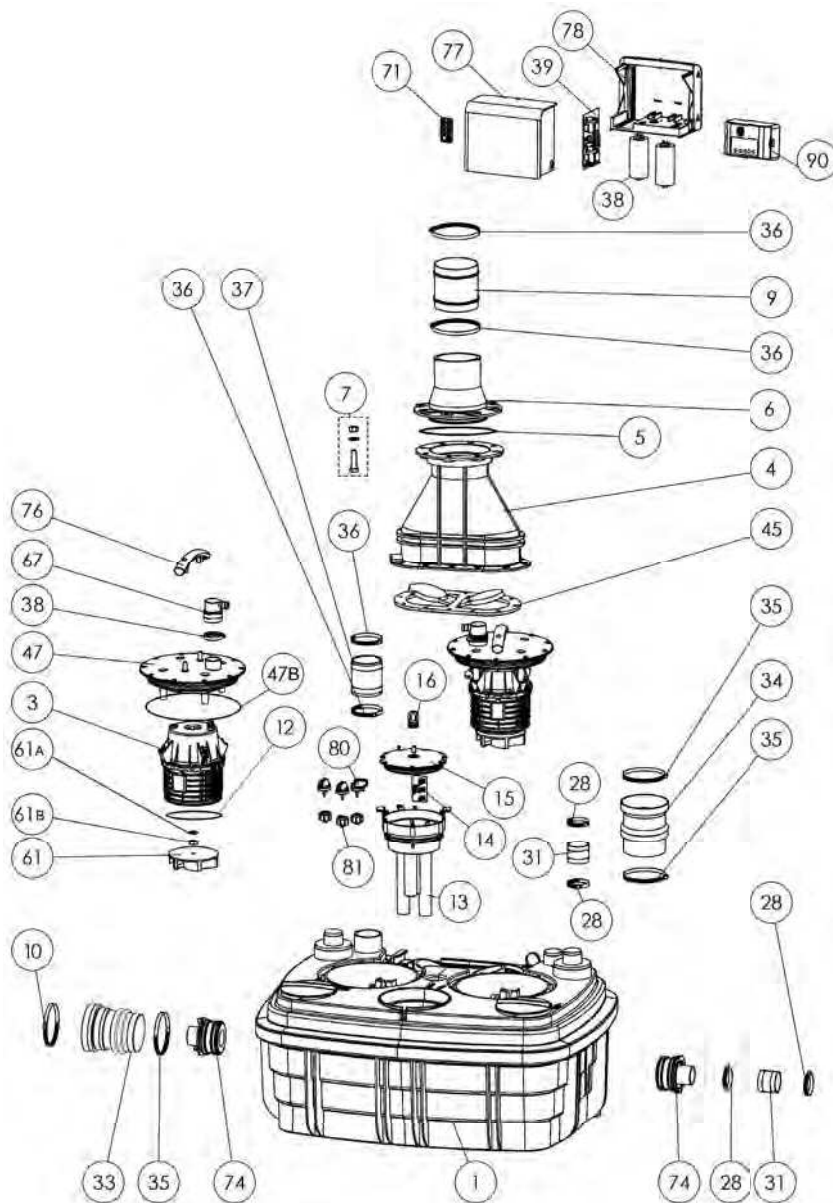
### Выносной блок управления + сигнализация





**SANICUBIC® 2 VX (XL)**

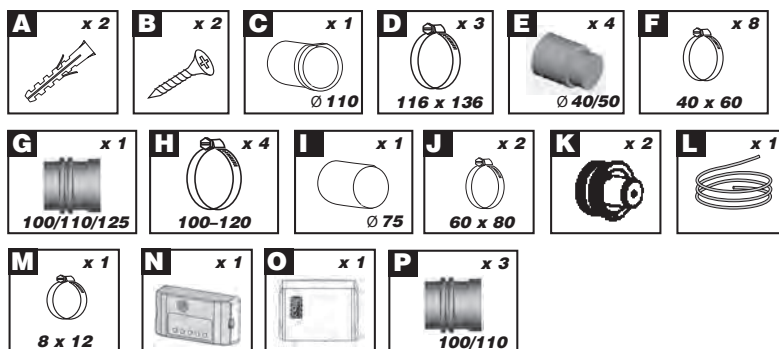
REFERENCE	№	НАЗВАНИЕ ДЕТАЛИ
BL120937 + BL120938 + NP100821	1	Корпус насоса XL
MPCUBIC2XL	3	Мотор XL
BL120943	4	Напорный патрубок XL
MA110140		Гексогональный винт 6x35
SUP100153	5	Прокладка напорного фланца
BL120976	6	Напорный фланец 110 мм
MA110150 + MA110155	7	Винт/гайка/шайба крепления фланца
AU010132	9	Манжета Ø 110 мм
NP100618	10	Винтовой хомут 118-126 мм
SUP100148	12	Торoidalная прокладка XL
BL120919	13	Корпус пневмокамеры XL
AC120176	14	Коммутатор XL
BL120957 + SUP100149	15	Крышка пневмокамеры
CA400108 + CA400109 + CA400110	16	Кабельный изолятор пневмокамеры
AU010259 + OE100120	16	Новый кабельный изолятор XL
OE100206	28	Винтовой хомут 40-60 мм
NP100800	31	Муфта 50-50/40
NP100822	33	Муфта 100-110-125 мм
NP100176	34	Манжета 100-110 мм
NP100124	35	Хомут винтовой 100-120 мм
OE100215	36	Хомут винтовой 80-100 мм
AU010270	37	Манжета 75 мм
CO100181	38	Конденсатор 30 мкФ
AC120158	39	Электронная карта Cubic 2 Classic IP68
AU010271	45	Обратный клапан Cubic 2 XL
LEVIERXL	46	Рычаг обратного клапана XL
BL120935	47	Трап мотора Cubic 2 XL
SUP100150	47b	Прокладка трапа мотора
BL120939	61	Турбина Cubic 2 XL
NE100125	61a	Шайба
DU100200	61b	Гайка турбины
AU010259 + OE100120	67	Изолятор кабеля мотора IP68
NP100560	68	Хомут винтовой 32-55 мм
AE100152	71	Дисплей/кнопки внешнего блока Cubic 2 IP68
BOUCHCOMPR4LC	74	Заглушка входа Ø 100
BL120934	76	Ручка трапа мотора
BL120945	77	Крышка выносного блока управления
BL120547	78	Корпус выносного блока управления
PRESNIV35CUBIC	80	Пневмодатчик CUBIC
AU010171	81	Седло пневмодатчика PRESNIV
PRESNIV35CUBICNM	80+81	Пневмодатчик пуска с кольцевым уплотнением (начиная с 2016 г.)

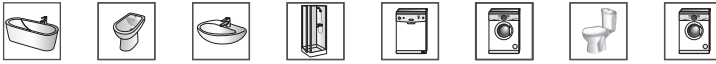


REFERENCE	№	НАЗВАНИЕ ДЕТАЛИ
PRESNIV35CUBICALARMN	80+81	Пневмодатчик сигнализации с кольцевым уплотнением (начиная с 2016 г.)
BOITALARMR4LC	90	Проводная сигнализация (AC120172)
CONNECTMOTOR	91	Коннектор мотора
CONNECTSIGNAL	92	Коннектор пневмодатчика
CUBICPROTECT	93	Фильтр электроблока
NP100014		Комплект соединительных муфт Cubic R3/R4
SACH169		Установочный комплект XL
OT120157		Картон Cubic 2 XL

**Комплектность:**

- A — дюбель, B — саморез
- C — муфта напорной трубы
- D — хомут Ø 116–136 мм
- E — муфта Ø 40/50 мм, F — хомут Ø 40–60 мм
- G — муфта гофрированная Ø 100/110/125 мм
- H — хомут Ø 100–120 мм
- I — муфта вентиляционной трубы
- J — хомут Ø 60–80 мм, K — заглушка
- L — трубка, M — хомут Ø 8–12 мм
- N — проводная сигнализация
- O — выносной блок управления
- P — муфта гофрированная Ø 100/110 мм





## SANICUBIC® 2 VX (XL) THREE PHASES

Оснащенный 2-мя мощными двигателями SANICUBIC® 2 VX (XL), идеально подходит для отвода сточных вод от туалета, ванных комнат и кухню. Установка SANICUBIC® 2 VX (XL) возможна в местах общественного пользования. Рабочее колесо (турбина), выполненное по технологии VORTEX, позволяет лояльно относиться к некоторым случайно попавшим в насосную станцию посторонним предметам.

### Технические характеристики:

Напор	до 17 м
Горизонталь	до 100 м
Наружный о вертикальной напорной трубы	100/110 мм
Наружный о горизонтальной напорной трубы	100/110 мм
При толщине стенки	1,5–3 мм
Диаметр подводящих труб	40/50/100/110/125 мм
Питание	380–400 В/50 Гц
Потребляемая мощность	2 x 3500 Вт
Максимальная производительность	55 м <sup>3</sup>
Длина кабеля выносного блока	4 м
Температура стоков	70 °С макс. до 5 мин.
Индекс защиты	IP68
Максимальный потребляемый ток	13 А
Электрический класс	1
Уровень включения	Рабочий 165 мм, Аварийный 235 мм
Объем резервуара	120 л
Вес брутто	101 кг

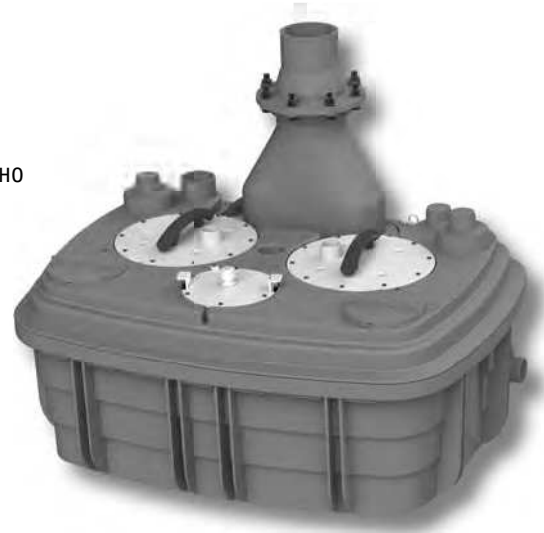
**Обязательное подключение вентиляционной трубы диаметром 75 мм**

### СИГНАЛИЗАЦИЯ

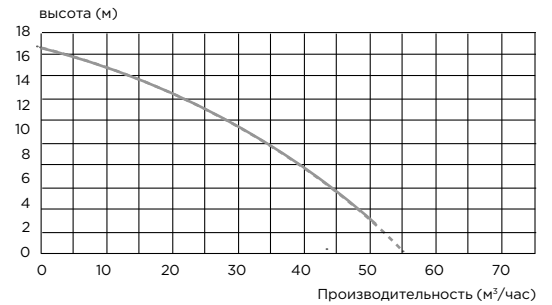
Проводная звуковая и визуальная сигнализация  
Класс защиты: IP20  
Может быть подключен к системе управления зданием

### БЛОК УПРАВЛЕНИЯ

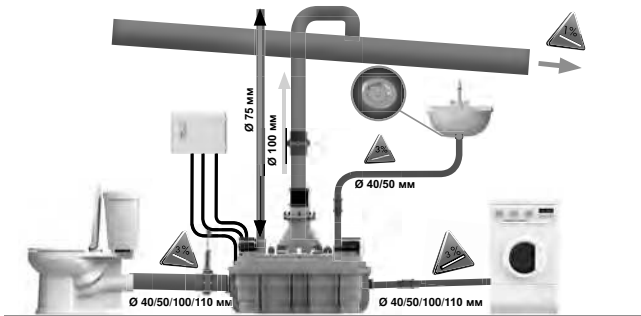
Внешний блок управления в комплекте  
Класс защиты: IPX4  
Длина кабеля: 4 м



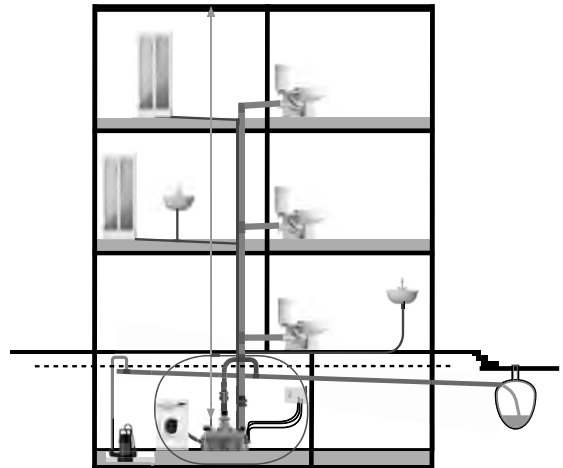
### График производительности



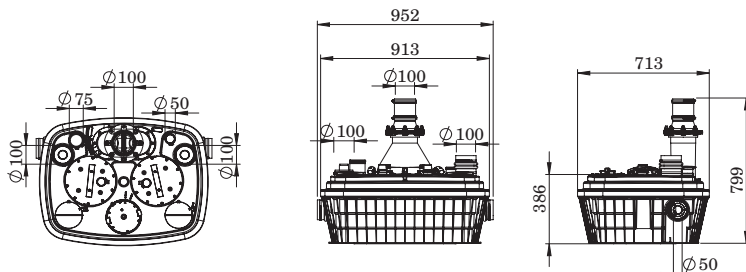
### Обязательные условия монтажа



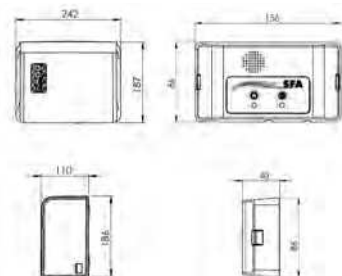
### Схема подключения



### Размеры

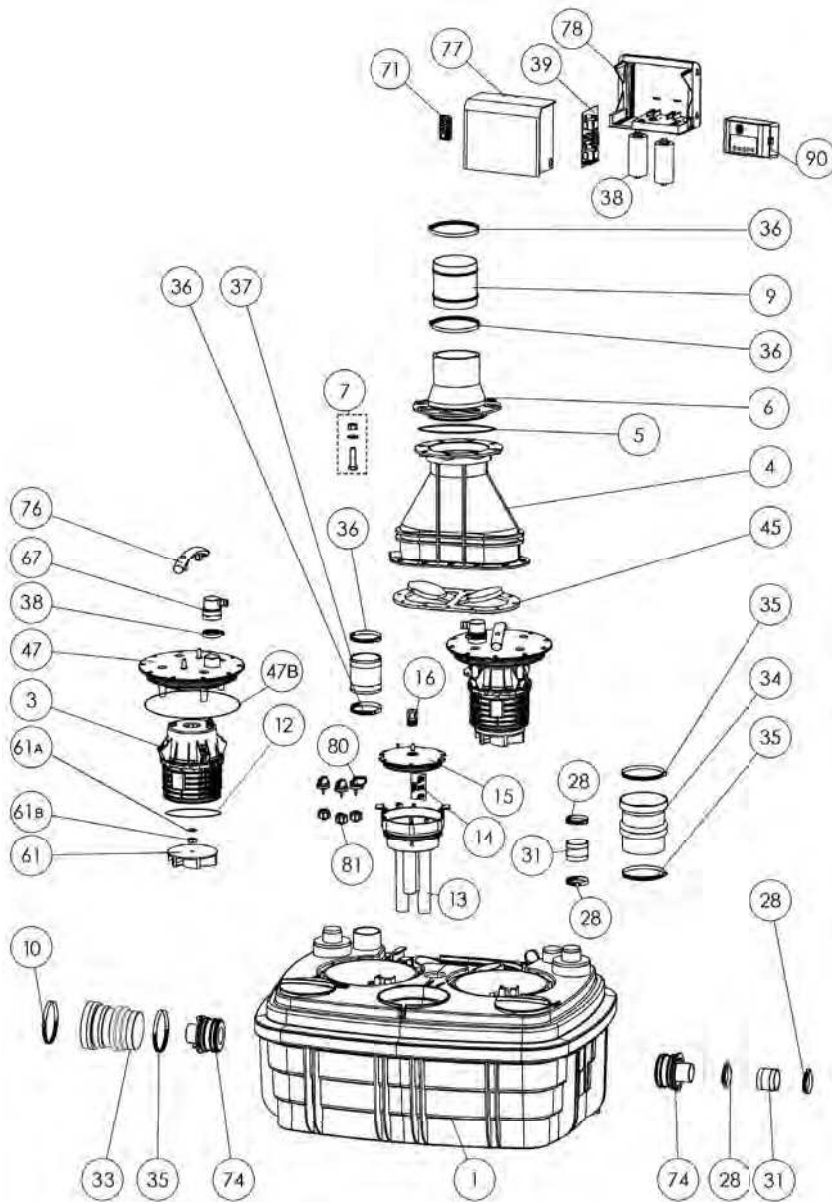


### Выносной блок управления + сигнализация



**SANICUBIC® 2 VX (XL) THREE PHASES**

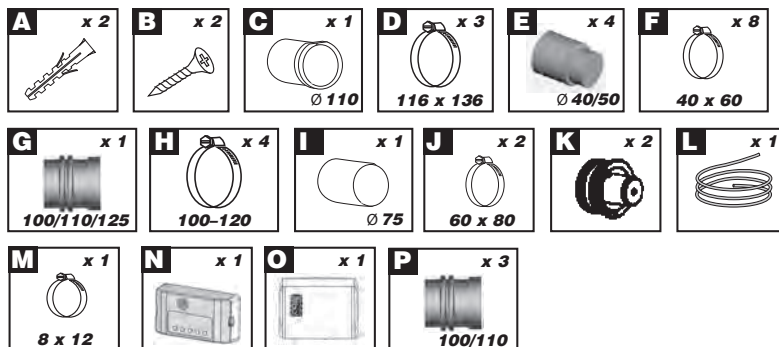
REFERENCE	N°	НАЗВАНИЕ ДЕТАЛИ
BL120937 + BL120938 + NP100821	1	Корпус насоса XL
MPCUBIC2XLTRI	3	Мотор XL TRI
BL120943	4	Напорный патрубок XL
MA110140		Гексогональный винт 6x35
SUP100153	5	Прокладка напорного фланца
BL120976	6	Напорный фланец 110 мм
MA110150 + MA110155	7	Винт/гайка/шайба крепления фланца
AU010132	9	Манжета Ø 110 мм
NP100618	10	Винтовой хомут 118-126 мм
SUP100148	12	Тороидальная прокладка XL
BL120919	13	Корпус пневмокамеры XL
AC120176	14	Коммутатор XL
BL120957 + SUP100149	15	Крышка пневмокамеры
CA400108 + CA400109 + CA400110	16	Кабельный изолятор пневмокамеры
AU010259 + OE100120	16	Новый кабельный изолятор XL
OE100206	28	Винтовой хомут 40-60 мм
NP100800	31	Муфта 50-50/40
NP100822	33	Муфта 100-110-125 мм
NP100176	34	Манжета 100-110 мм
NP100124	35	Хомут винтовой 100-120 мм
OE100215	36	Хомут винтовой 80-100 мм
AU010270	37	Манжета 75 мм
AC120183	39	Электронная карта Cubic 2 XL TRI
AC120181		Контактор
AC120182		Реле
BOITDEPCUBIC2XLTRI		Панель управления в сборе
AU010271	45	Обратный клапан Cubic 2 XL
LEVIERXL	46	Рычаг обратного клапана XL
BL120935	47	Трап мотора Cubic 2 XL
SUP100150	47b	Прокладка трапа мотора
BL121108	61	Турбина Cubic 2 XL TRI
NE100125	61a	Шайба
DU100200	61b	Гайка турбины
AU010259 + OE100120	67	Изолятор кабеля мотора IP68
NP100560	68	Хомут винтовой 32-55 мм
AE100152	71	Дисплей/кнопки внешнего блока Cubic 2 IP68
BOUCHCOMPR4LC	74	Заглушка входа Ø 100
BL120934	76	Ручка трапа мотора
BL120945	77	Крышка выносного блока управления
BL120547	78	Корпус выносного блока управления
PRESNIV35CUBIC	80	Пневмодатчик CUBIC
AU010171	81	Седло пневмодатчика PRESNIV
PRESNIV35CUBICNM	80+81	Пневмодатчик пуска с кольцевым уплотнением (начиная с 2016 г.)



REFERENCE	N°	НАЗВАНИЕ ДЕТАЛИ
PRESNIV35CUBICALARMN	80+81	Пневмодатчик сигнализации с кольцевым уплотнением (начиная с 2016 г.)
BOITALARMR4LC	90	Проводная сигнализация (AC120172)
CONNECTMOTOR	91	Коннектор мотора
CONNECTSIGNAL	92	Коннектор пневмодатчика
CUBICPROTECT	93	Фильтр электроблока
NP100014		Комплект соединительных муфт Cubic R3/R4
SACH169		Установочный комплект XL
OT120157		Картон Cubic 2 XL

**Комплектность:**

- A — дюбель, B — саморез
- C — муфта напорной трубы
- D — хомут Ø 116–136 мм
- E — муфта Ø 40/50 мм, F — хомут Ø 40–60 мм
- G — муфта гофрированная Ø 100/110/125 мм
- H — хомут Ø 100–120 мм
- I — муфта вентиляционной трубы
- J — хомут Ø 60–80 мм, K — заглушка
- L — трубка, M — хомут Ø 8–12 мм
- N — проводная сигнализация
- O — выносной блок управления
- P — муфта гофрированная Ø 100/110 мм





## SANIPUMP®

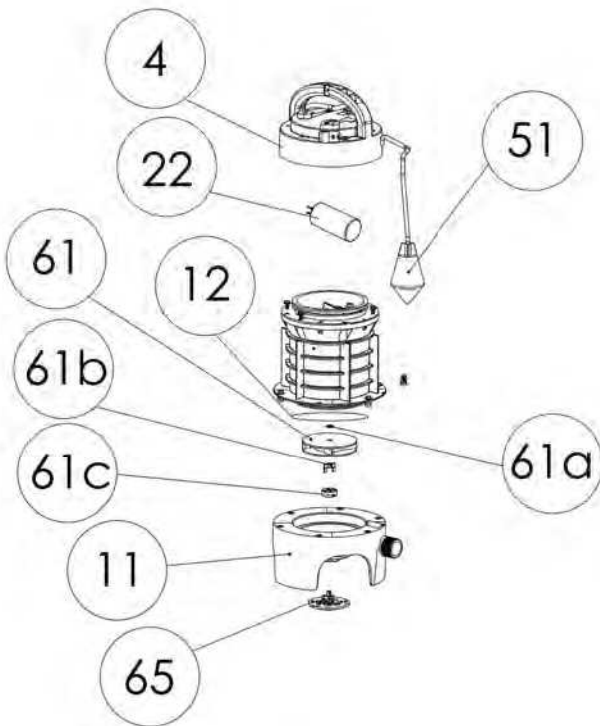
Погружной насос SANIPUMP® из новой серии SANIPUMP/SANIFOS. Возможность откачивания из различных резервуаров и ям. Новый режущий механизм ProX K2 измельчает не только фекальные массы и туалетную бумагу, но и случайно попавшие текстильные или бумажные предметы.

### Технические характеристики:

Напор	до 14 м
Пропускная способность (H = 1 м)	10,5 м³/ч
Максимальная высота (Q=0)	14 м
Уровень включения/выключения	400/100 мм
Максимальная глубина погружения	5 м
Система активации	Поплавковый переключатель
Защита от тепловых перегрузок	Присутствует
Напорный патрубок	DN 40 (Ø нар. 50)
Допустимая температура использованных вод	35 °C (макс. до 75 °C — 5 мин.)
Уровень защиты	IP68
Питание	Однофазное 220-240 В/50-60 Гц
Энергопотребление двигателя	1 х 1500 Вт
Максимальная величина потребляемой силы тока	6 А
Вес	13 кг
Размеры В х Ш	382х265 мм, подходит для отстойника 50х50 см



**ВНИМАНИЕ!** Так как в насосе SANIPUMP ножи находятся в доступном месте, устанавливая насос в резервуар, яму или колодец, убедитесь, что они закрыты люком или крышкой, которые надежно защищены от постороннего или случайного доступа.



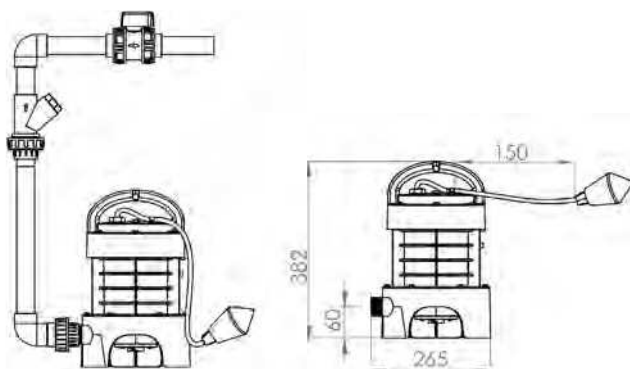
### SANIPUMP®

REFERENCE	N°	НАЗВАНИЕ ДЕТАЛИ
BL121076	4	Крышка с ручкой Sanipump
BL121102	11	Крышка помпы Sanipump
SUP100149	12	Торoidalная прокладка
CO100181	22	Конденсатор 30 мкФ
ATM100101	51	Поплавок Sanipump/Fos 250
BL120308	61	Турбина R3
NE100125	61a	Шайба M8
NP100710	61b	Гайка турбины M8 COUCHI
BL120124	61c	Крестообразный диск для COUCHI
COUCHI42	65	Нож COUCHI
NO108165		Полиформ
OT120863		Картонная упаковка

### График производительности



### Размеры

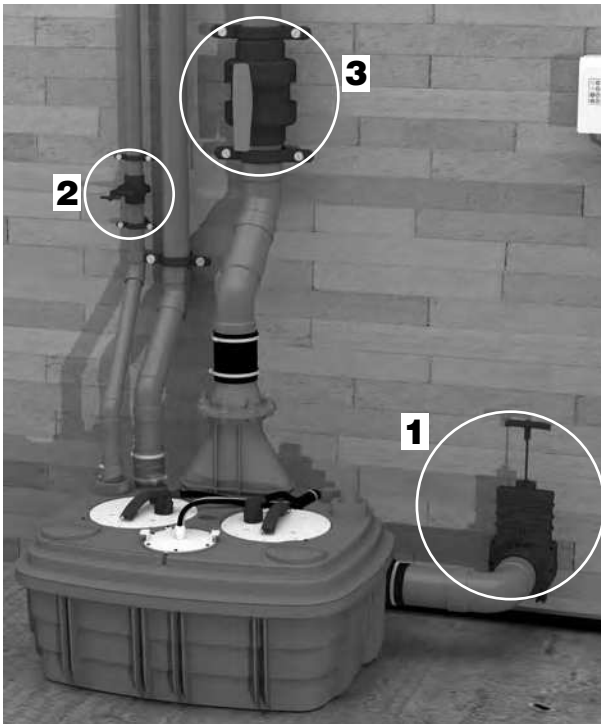


## ШИБЕРНЫЕ ЗАДВИЖКИ «VANNES DN 100/110 & DN 50»

Шиберные задвижки Ø 100/110 мм и Ø 50 мм для безнапорных трубопроводов

Материал: ПВХ + металл + водонепроницаемый ТПЭ

Облегчает доступ к насосам во время технического обслуживания насосных станций SANICUBIC



Шаровый кран  
Ø 100 мм, для монтажа  
в напорной магистрали  
**SANICUBIC VX (XL)**

## SANIALARM®

SANIALARM® — фиксируется на крышке насоса SFA. Состоит из датчика уровня, который автоматически включает звуковой сигнал, когда уровень воды в насосе превышает максимальный уровень. Звуковой сигнал может быть выключен вручную тумблером на корпусе, либо автоматически при снижении уровня воды в корпусе до допустимого уровня. SANIALARM® может быть установлен на все классические и новые модели насосов-измельчителей, включая SANIVITE®. SANIALARM® легко монтируется благодаря наличию подробной инструкции.

### Оригинальная концепция

Случайное отключение напряжения, отложение известкового налета на длительно эксплуатируемых насосах, засоры — основные причины повышения уровня воды в насосе-измельчителе SFA. Чтобы защититься от подобных неожиданностей, SFA предлагает эффективное решение, которое мгновенно информирует о переполнении насоса и позволяет незамедлительно определить и устранить неисправность.



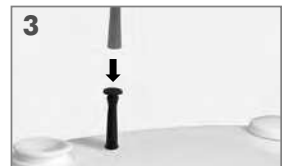
### Установка SANIALARM®



1  
Вставьте две стандартные батареи по 1,5 В в корпус (не включены в комплект)



2  
Просверлите отверстие диаметром 10 мм в месте, указанном на крышке насоса



3  
Смажьте силиконовой смазкой пневмодатчик перед установкой SANIALARM®



4  
Закрепите SANIALARM® в отверстие трубки



5  
Установите выключатель в положение ON

## УГОЛЬНЫЙ ФИЛЬТР

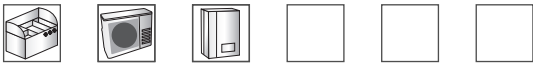


Серия угольных фильтров для насосных станций серии Sanicubic. Применение данных угольных фильтров позволяет отказаться от иногда дорогостоящего или технически сложного монтажа вентиляционного стояка для поддержания атмосферного давления внутри емкости насосной станции.

Данные угольные фильтры выпускаются в двух версиях:

**FILTRECUBICSFA** — для насосных станций серии Sanicubic 1 & 2 (любых модификаций). Комплектуется адаптером диаметром 50 мм для монтажа на вентиляционной трубе DN 50.

**FILTRECUBICXLSFA** — для насосных станций серии Sanicubic VX (XL) (любых модификаций). Комплектуется адаптером диаметром 75 мм для монтажа на вентиляционной трубе DN 70.



# SANICONDENS® Best

Небольшой насос для отведения кислотных стоков от конденсационных котлов, кондиционеров и холодильных витрин, с возможностью подключения световой или звуковой сигнализации.

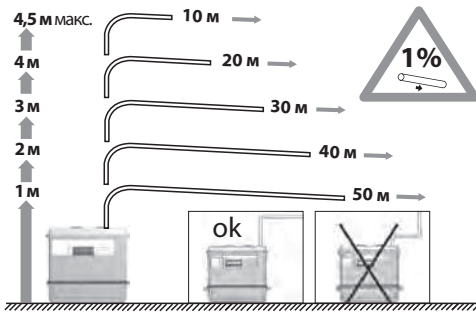
- Оборудован контейнером с гранулированным нейтрализатором
- Укомплектован внешним обратным клапаном, 2 переходными адаптерами, шлангом и соединительными деталями

## Технические характеристики:

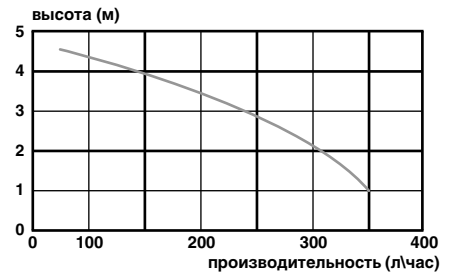
Напор	до 4,5 м
Горизонталь	до 50 м
Максимальная производительность	342 л/час
Производительность на 4 м	156 л/час
Минимальный PH	2,5
Уровень шума	< 45 дБ
Объем резервуара	2 л
Температура стоков	35 °С (макс. 80 °С)
Диаметр отводящего шланга	8/11 мм (внутр./наруж.)
Диаметр подводящих труб	19/28/32/40 мм
Питание	220–240 В/50 Гц
Потребляемая мощность	60 Вт
Длина кабеля	1200 мм (без вилки)
Длина шланга	6 м
Сигнальный кабель	1800 мм
Индекс защиты	IP20
Электрический класс	1
Вес	2,6 кг



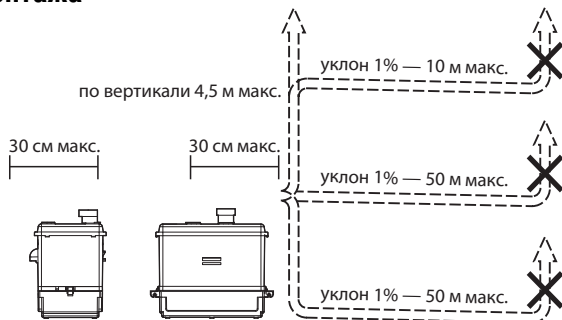
## График зависимости горизонтального участка от вертикального



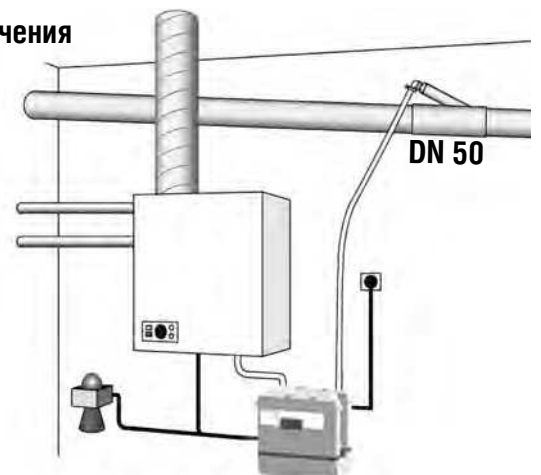
## График производительности



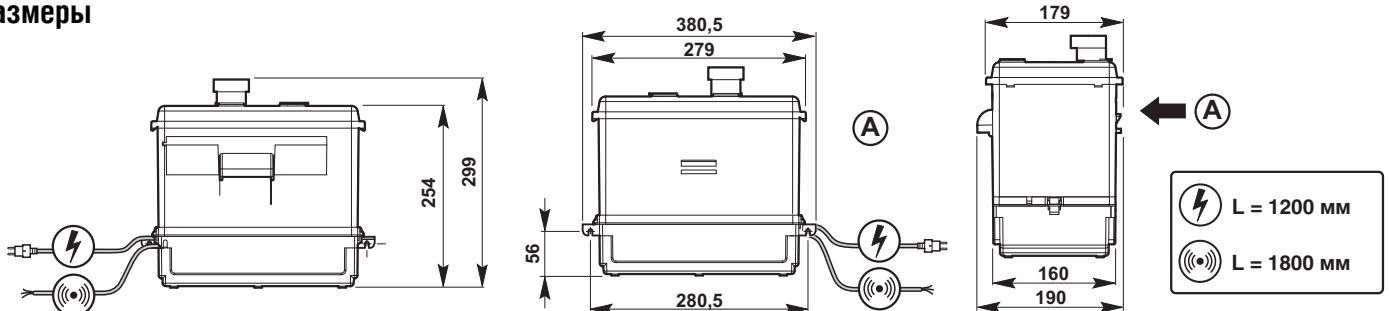
## Обязательные условия монтажа



## Схема подключения

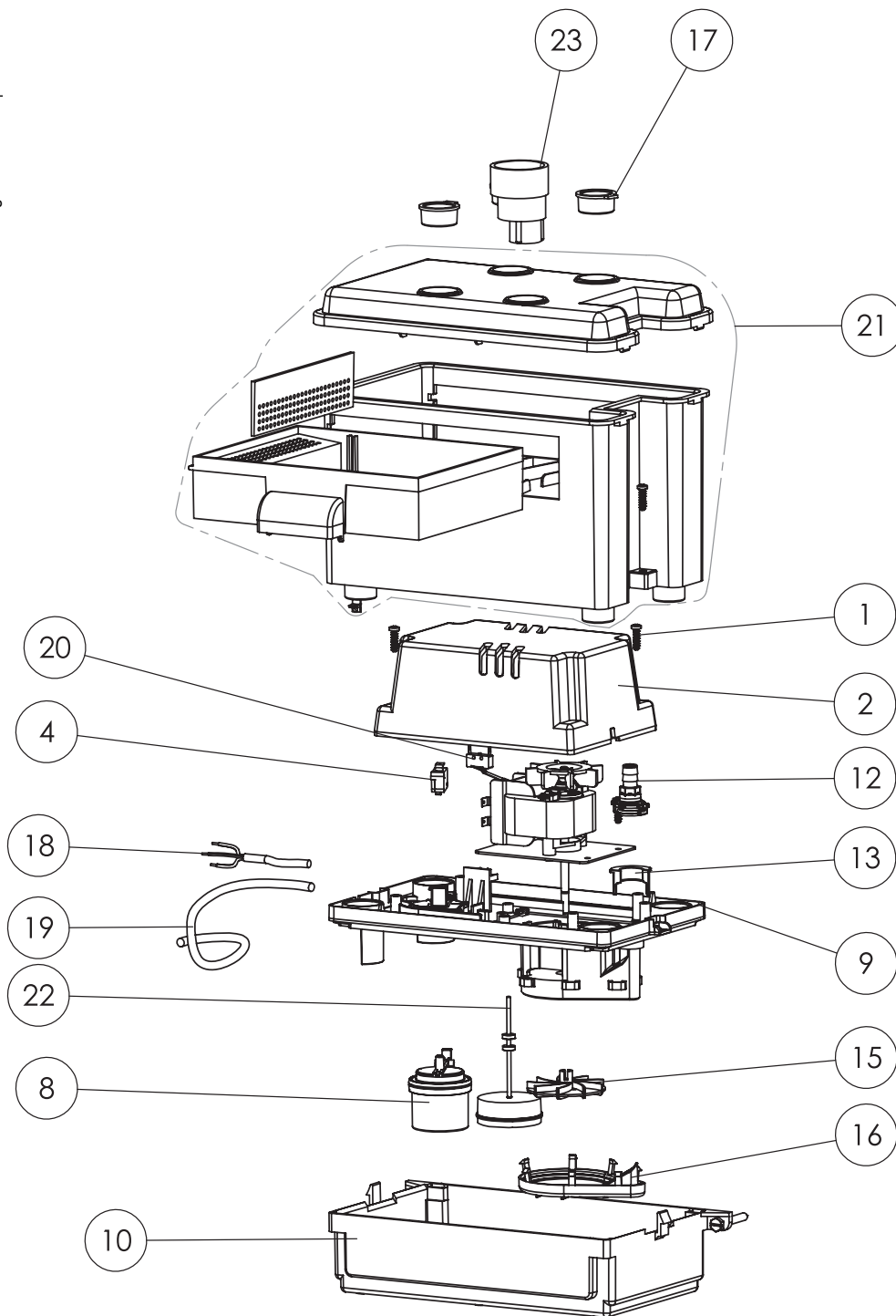


## Размеры



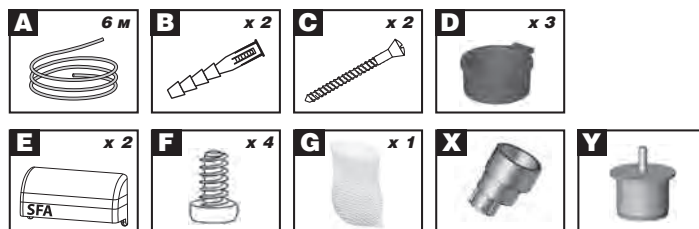
**SANICONDENS® Best (SK3N)**

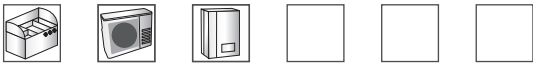
REFERENCE	N°	НАЗВАНИЕ ДЕТАЛИ
EJ120140	1	Саморез крышки 5x18 T20
BL120399	2	Капот серый SK3
NP100693	3	Мотор SK3
SA100160	4	Аварийный микровыключатель XGN
BL120339	8	Поплавок сигнализации
BL120436	9	Основание насоса SK3
BL120424	10	Резервуар SK3
CLAPCONDENS	12	Обратный клапан
BL120429	13	Фиксатор обратного клапана
BL120333	15	Турбина
BL120334	16	Грушевидная опора
NP100694	17	Резиновая заглушка
NB100261	19	Трубка ПВХ 6 м - 8/11 мм
CR100260	20	Микровыключатель ВКЛ/ОТКЛ
BL120845 + DU100134	22	Поплавок ВКЛ/ОТКЛ
BL120313	23	Адаптер входа
BL120613		Пластиковый адаптер DN50
NEUTRALISATEUR SACHGRANULE	21	Резервуар нейтрализатора
NP100612		Пакет с гранулами
NP100114		Винтовой хомут 10/16
BL120428		Установочный комплект
OT120213		Транспортировочный фиксатор
SACHGRANULE		Картон SK3N NM
		Пакет с гранулами



**Комплектность:**

- A — трубка, B — дюбель
- C — саморез, D — заглушка
- E — ручка контейнера
- F — саморез
- G — гранулы нейтрализатора 1 кг
- X — адаптер Ø 19/28/32/40 мм
- Y — адаптер Ø 8/50 мм





# SANICONDENS® Plus

Небольшой насос для отведения кислотных стоков от конденсационных котлов, кондиционеров и холодильных витрин, с возможностью подключения световой или звуковой сигнализации.

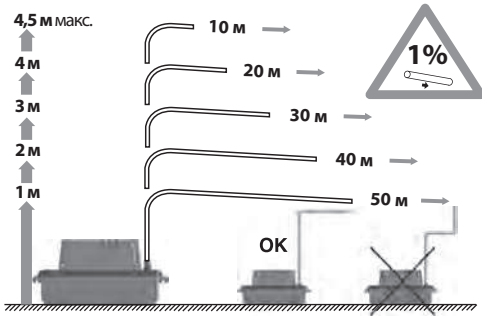
- Укомплектован внешним обратным клапаном, двумя переходными адаптерами, шлангом и соединительными деталями

## Технические характеристики:

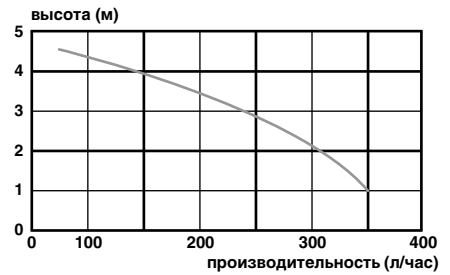
Напор	до 4,5 м
Горизонталь	до 50 м
Максимальная производительность	342 л/час
Производительность на 4 м	156 л/час
Минимальный РН	2,5
Уровень шума	< 45 дБ
Объем резервуара	2,1 л
Температура стоков	35 °С (макс. 80 °С)
Диаметр отводящего шланга	8/11 мм (внутр.)
Диаметр подводящих труб	19/28/32/40 мм
Питание	220–240 В/50 Гц
Потребляемая мощность	60 Вт
Длина кабеля	1200 мм (без вилки)
Сигнальный кабель	1800 мм
Длина шланга	6 м
Индекс защиты	IP20
Электрический класс	1
Вес	1,3 кг



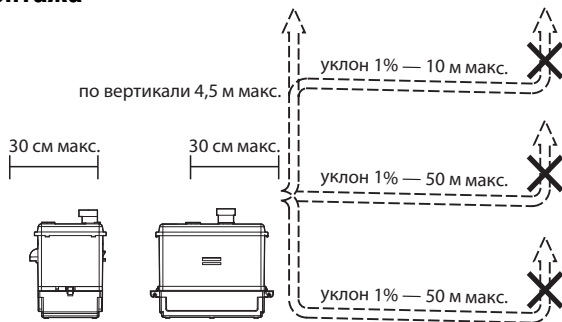
## График зависимости горизонтального участка от вертикального



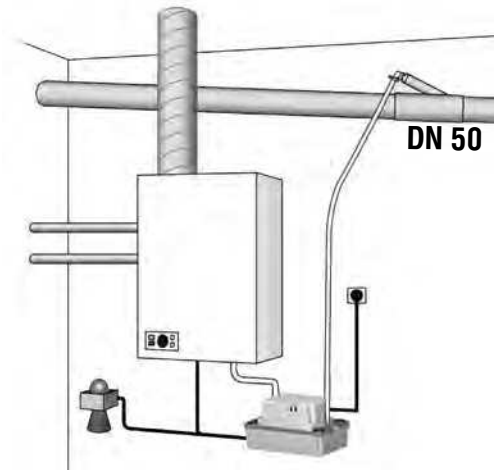
## График производительности



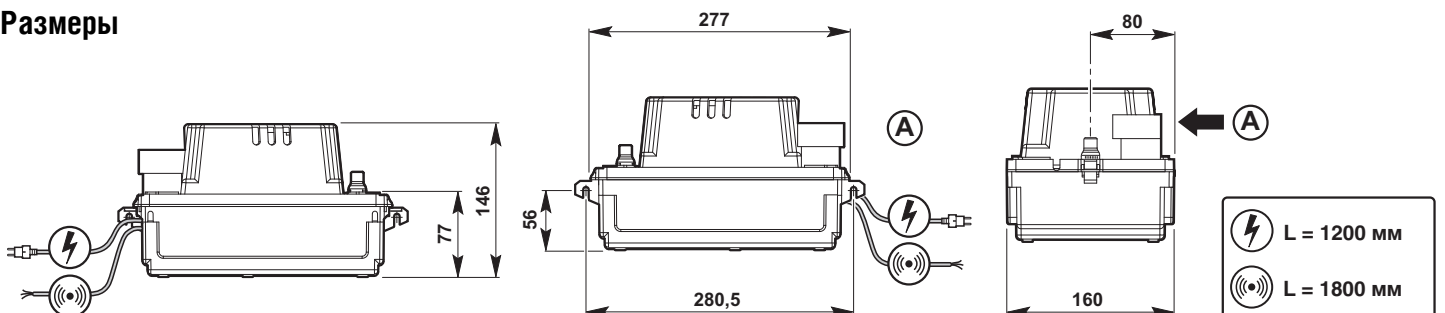
## Обязательные условия монтажа



## Схема подключения



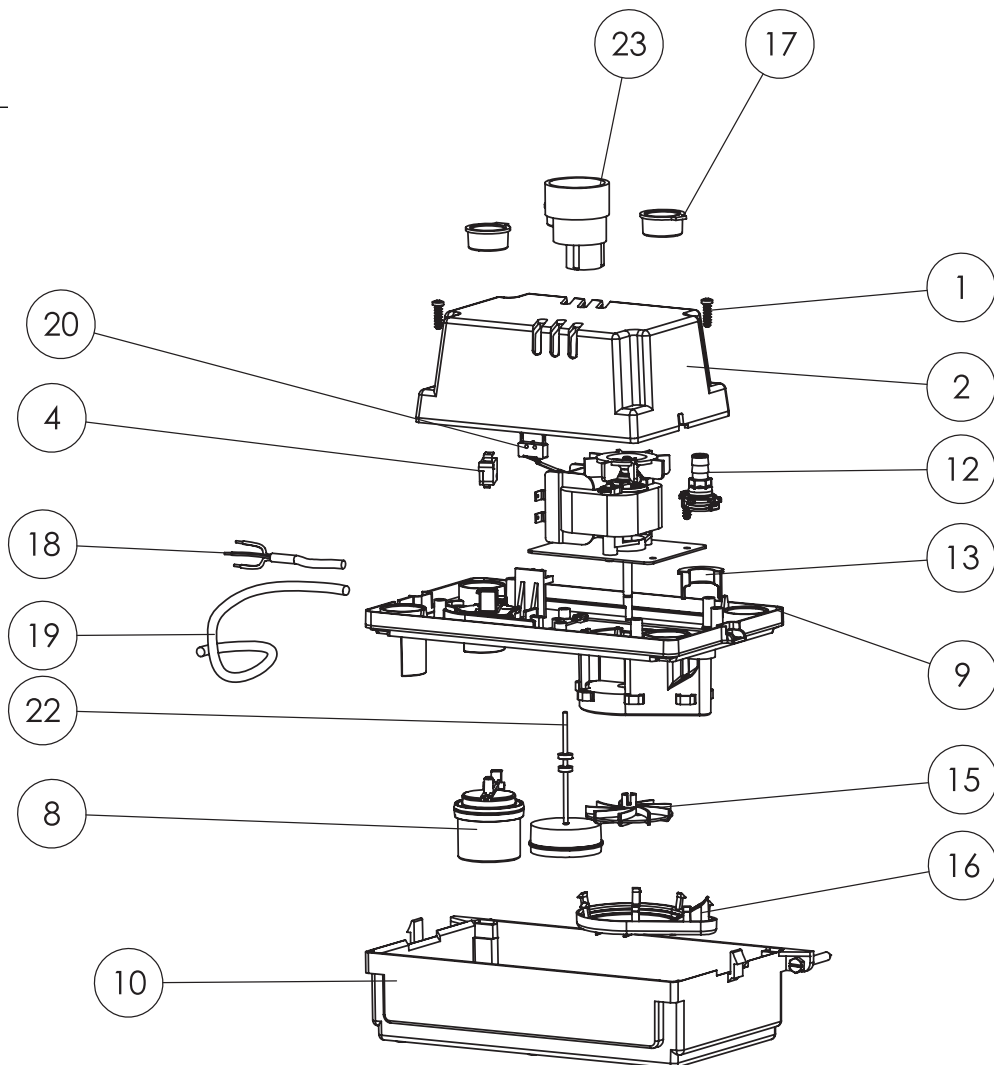
## Размеры





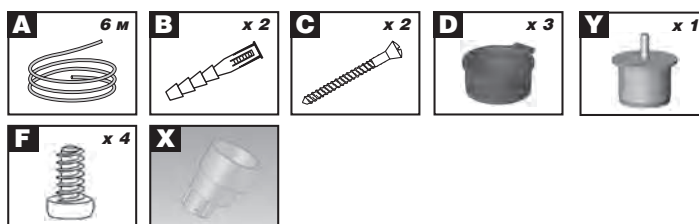
**SANICONDENS® Plus (SK3)**

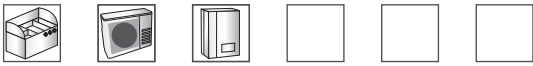
REFERENCE	N°	НАЗВАНИЕ ДЕТАЛИ
EJ120140	1	Саморез крышки 5x18 T20
BL120399	2	Капот серый SK3
NP100693	3	Мотор SK3
SA100160	4	Аварийный микровыключатель XGH
BL120339	8	Поплавок сигнализации
BL120436	9	Основание насоса SK3
BL120424	10	Резервуар SK3
CLAPCONDENS	12	Обратный клапан
BL120429	13	Фиксатор обратного клапана
BL120333	15	Турбина
BL120334	16	Грушевидная опора
NP100694	17	Резиновая заглушка
NB100261	19	Трубка ПВХ 6 м - 8/11 мм
CR100260	20	Микровыключатель ВКЛ/ОТКЛ
BL120845 + DU100134	22	Поплавок ВКЛ/ОТКЛ
BL120313	23	Адаптер входа
BL120613		Пластиковый адаптер DN50
NP100612		Винтовой хомут 10/16
NP100114		Установочный комплект
BL120428		Транспортировочный фиксатор
OT120212		Картон SK3 NM



**Комплектность:**

- A — трубка
- B — дюбель
- C — саморез
- D — заглушка
- F — саморез
- X — адаптер Ø 19/28/32/40 мм
- Y — адаптер Ø 8/50 мм





## SANICONDENS® Pro

Небольшой насос для отведения кислотных стоков от конденсационных котлов, кондиционеров и холодильных витрин, с возможностью подключения световой или звуковой сигнализации.

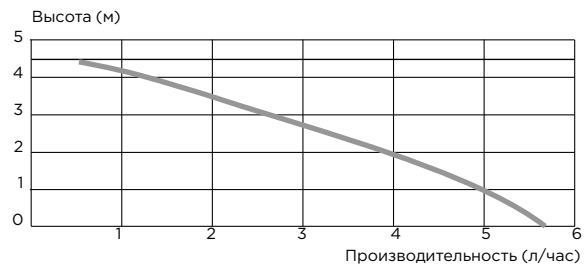
- Укомплектован внешним обратным клапаном, двумя переходными адаптерами, шлангом и соединительными деталями

### Технические характеристики:

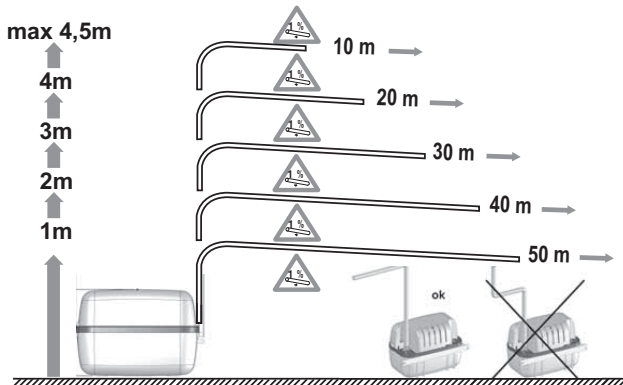
Напор	до 4,5 м
Горизонталь	до 50 м
Максимальная производительность	342 л/час
Производительность на 4 м	156 л/час
Минимальный РН	2,5
Уровень шума	< 45 дБ
Объем резервуара	2,1 л
Температура стоков	35 °С (макс. 80 °С)
Диаметр отводящего шланга	8/11 мм (внутр.)
Диаметр подводящих труб	19/28/32/40 мм
Питание	220–240 В/50 Гц
Потребляемая мощность	60 Вт
Длина кабеля	1200 мм (без вилки)
Сигнальный кабель	1800 мм
Длина шланга	6 м
Индекс защиты	IP20
Электрический класс	1
Вес	2 кг



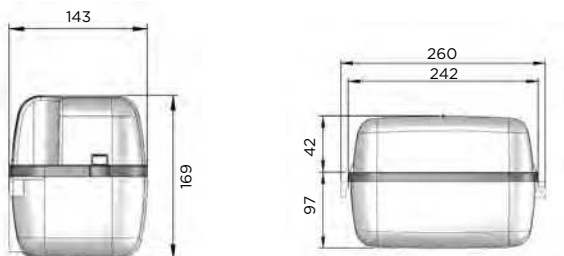
### График производительности



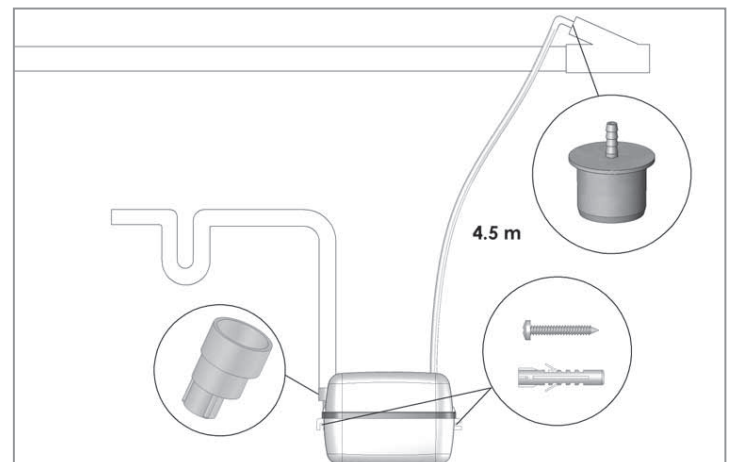
### Обязательные условия монтажа



### Размеры

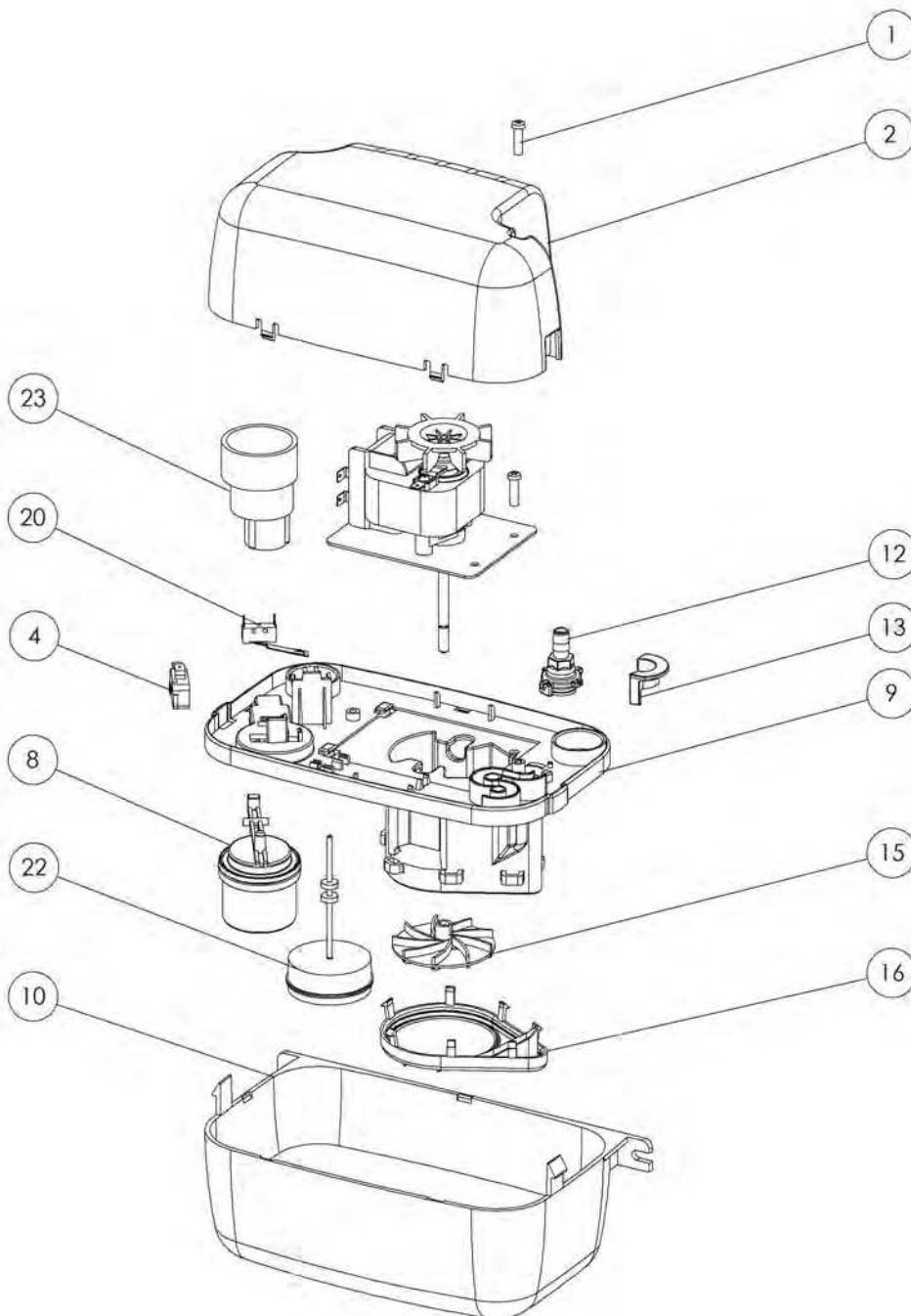


### Схема подключения



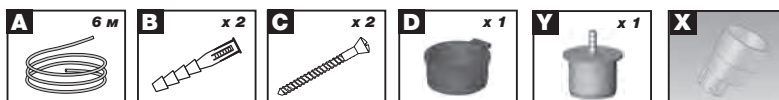
**SANICONDENS® Pro (SK5)**

REFERENCE	N°	НАЗВАНИЕ ДЕТАЛИ
EJ120140	1	Саморез крышки 5x18 T20
BL120426	2	Крышка насоса SK5
NP100628	3	Мотор SK5
SA100160	4	Аварийный микровыключатель XGH
BL120339	8	Поплавок сигнализации
BL120427	9	Основание насоса SK5
BL120425	10	Резервуар SK5
CLAPCONDENS	12	Обратный клапан
BL120429	13	Крепление клапана
BL120333	15	Турбина
BL120334	16	Грушевидная опора
CR100260	20	Микровыключатель ВКЛ/ОТКЛ
BL120846 + DU100133	22	Поплавок ВКЛ/ОТКЛ
BL120313	23	Адаптер входа
BL120613		Пластиковый адаптер DN50
NB100261		Трубка ПВХ 6 м — 8/11 мм
NP100612		Винтовой хомут 10/16
NP100114		Установочный комплект
BL120428		Транспортировочный фиксатор
OT120783		Картон SK5



**Комплектность:**

- A — трубка
- B — дюбель
- C — саморез
- D — заглушка
- X — адаптер Ø 19/28/32/40 мм
- Y — адаптер Ø 8/50 мм





## SANICONDENS® Clim Mini

Компактный насос для отведения конденсата внутренних блоков кондиционеров, с возможностью подключения световой или звуковой сигнализации.

- Состоит из блока детектора и самого насоса
- Насос может быть установлен во внутренний блок кондиционера или на 2 м выше

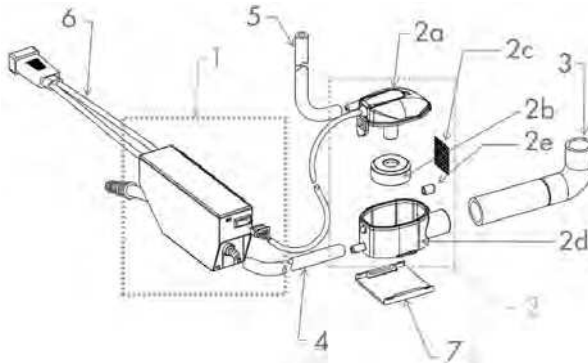
### Технические характеристики:

Напор	до 6 м
Горизонталь	до 60 м
Производительность	15 л/час макс.
Уровень шума	< 21 дБ
Температура стоков	35 °С (макс. 70 °С)
Диаметр отводящего шланга	4/6 мм (внутр.)
Питание	220–240 В/50 Гц
Потребляемая мощность	22 Вт
Длина кабеля	1200 мм (без вилки)
Сигнальный кабель	1200 мм
Индекс защиты	IP20
Электрический класс	1
Подключение	кондиционеры холодопроизводительностью до 10 кВт
Максимальная высота всасывания	2 м (между детектором и насосом)



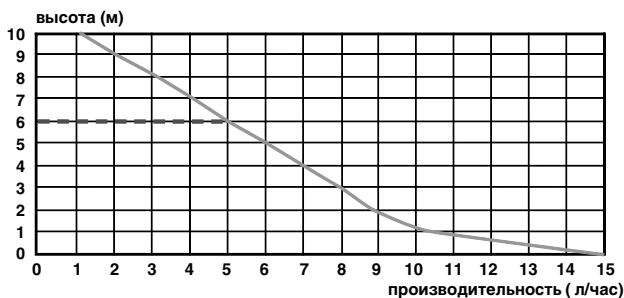
### Комплектность:

- насос
- детектор
- угловой входной патрубков
- трубка  $\varnothing$  5 мм, 1,5 м
- вентиляционная трубка 4 x 6,4 мм, 15 см
- кронштейн детектора
- двусторонний скотч
- кабель с разъемами
- пластиковый хомут



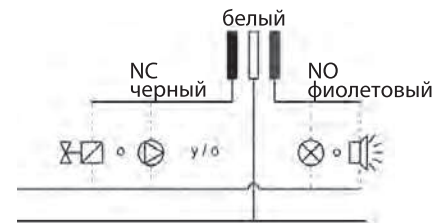
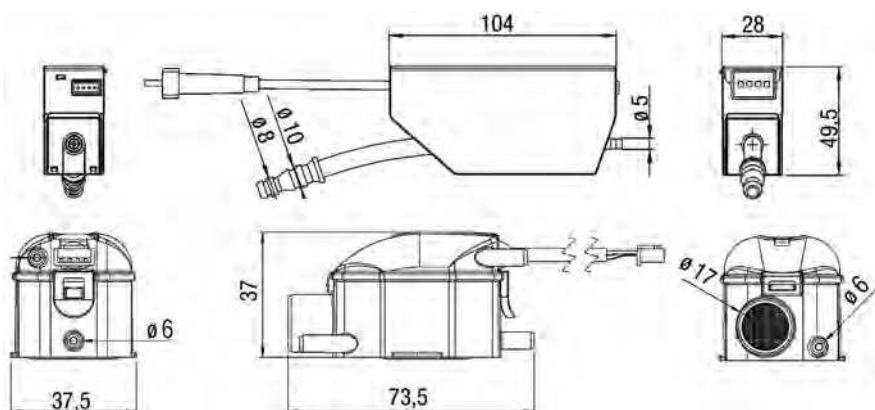
- 1: Насос
- 2: Детектор
- 2a: Поплавок
- 2c: Фильтр
- 2d: Корпус детектора
- 2e: Заглушка
- 3: Угловой входной патрубков
- 4: Трубка 1,5 м,  $\varnothing$  внутр. 4 мм
- 5: Вентиляционная трубка
- 6: Кабель питания
- 7: Кронштейн детектора

### График производительности



Для подключения аварийной сигнализации имеются контакты NO/NC (нормально разомкнутый/нормально замкнутый). Рекомендованный ток коммутации через контакты 2А (5А макс.). Подключите аварийную сигнализацию в соответствии с электрической схемой.

### Размеры



## SANICONDENS® Clim Mini Pack

Компактный насос для отведения конденсата внутренних блоков кондиционеров, с возможностью подключения световой или звуковой сигнализации.

- Состоит из блока детектора, самого насоса и короба, сокращающего время подготовки и облегчающего монтаж

### Технические характеристики:

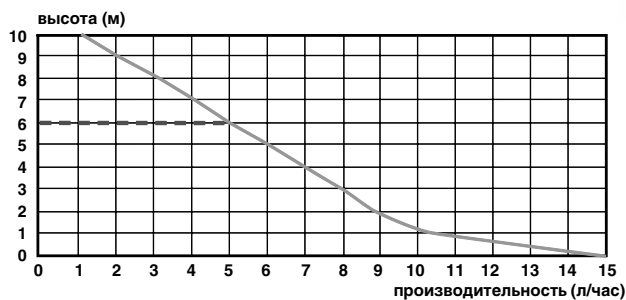
Напор	до 6 м
Горизонталь	до 60 м
Производительность	15 л/час макс.
Уровень шума	< 21дБ
Температура стоков	35 °С (макс. 70 °С)
Диаметр отводящего шланга	4/6 мм (внутр.)
Питание	220–240 В/50 Гц
Потребляемая мощность	22 Вт
Длина кабеля	1200 мм (без вилки)
Сигнальный кабель	1200 мм
Индекс защиты	IP20
Электрический класс	1
Подключение	кондиционеры холодопроизводительностью до 10 кВт



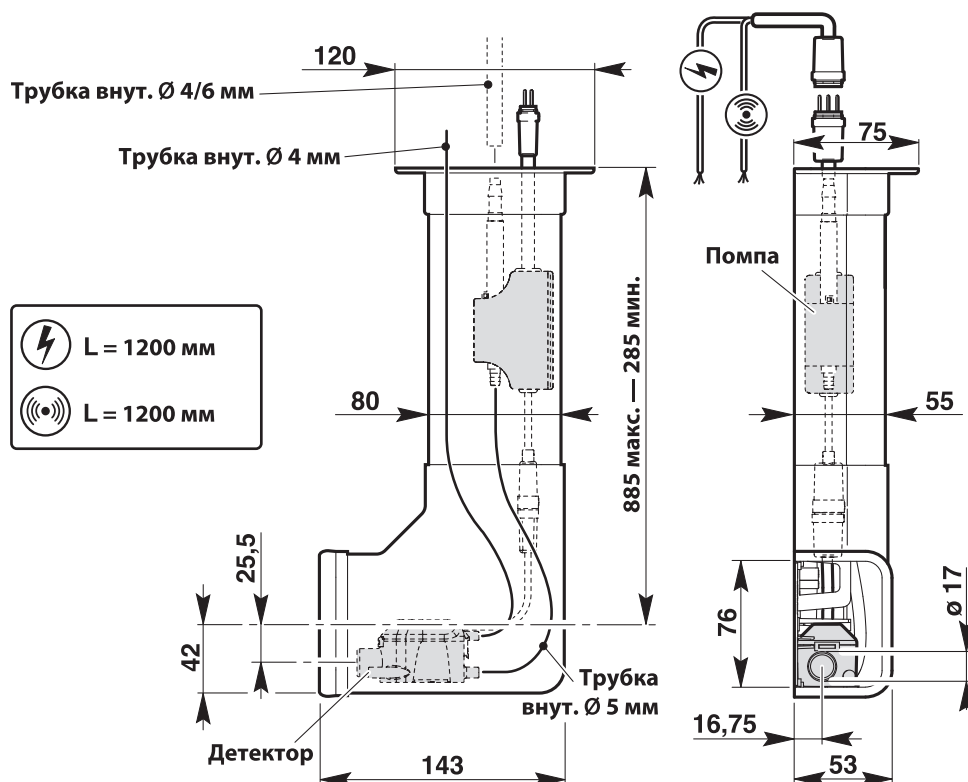
### Комплектность:

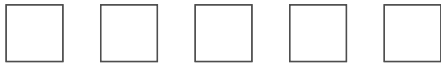
- насос
- детектор
- угловой входной патрубок
- трубка  $\varnothing$  5 мм, 1,5 м
- вентиляционная трубка 4 x 6,4 мм, 15 см
- кронштейн детектора
- двусторонний скотч
- кабель с разъемами
- пластиковый хомут
- короб 80 x 800 мм
- угол
- крышки короба

### График производительности



### Размеры





# SANICONDENS® Clim Deco

Компактный насос для отведения конденсата кондиционеров

• Насос может быть установлен вплотную к блоку кондиционера

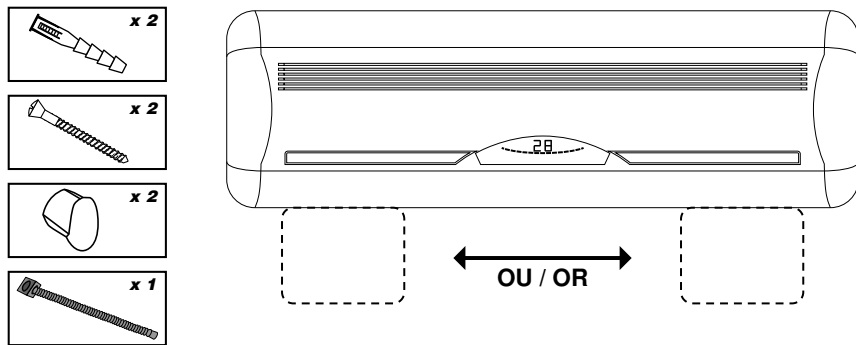
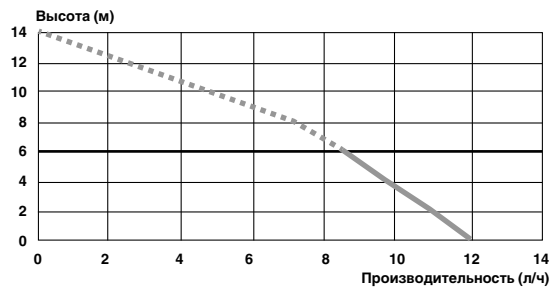
## Технические характеристики:

Напор	до 6 м
Горизонталь	до 60 м
Производительность	12 л/час макс.
Уровень шума	< 21 дБ
Температура стоков	35 °С (макс. 70 °С)
Диаметр отводящего шланга	4/6 мм (внутр.)
Внутренний диаметр входа	22 мм
Питание	220–240 В/50 Гц
Потребляемая мощность	16 Вт
Длина кабеля	1200 мм (без вилки)
Индекс защиты	IP24
Электрический класс	1

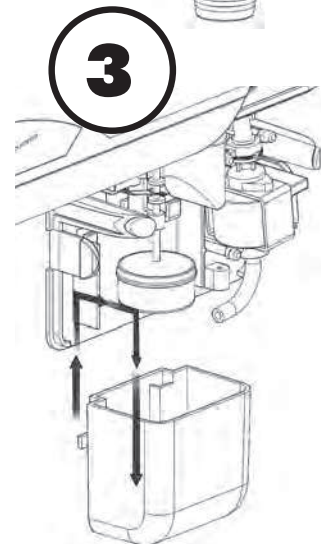
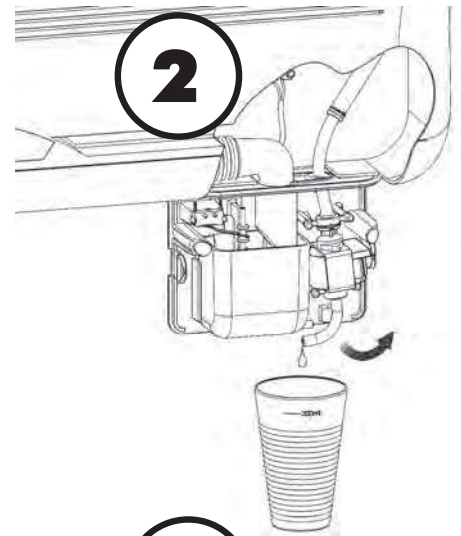
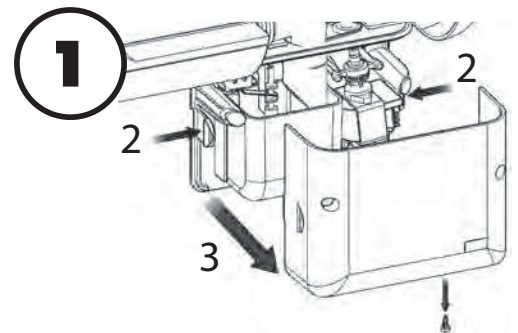
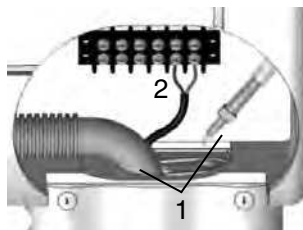
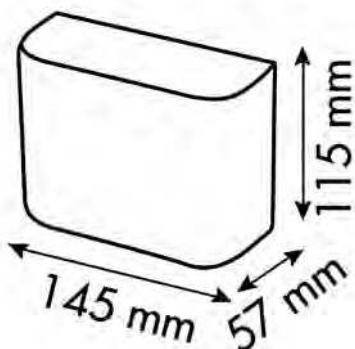
## Комплектность:

- дюбель
- шуруп
- заглушка
- пластиковый хомут

## График производительности



## Размеры



# Обслуживание насосов

Обслуживание насосов, за исключением извлечения посторонних предметов, случайно попавших в корпус насоса, сводится к удалению известкового налета, если насос эксплуатируется в зонах с повышенной концентрацией солей в воде (жесткая вода), или жировых отложений из насосов, используемых на кухне. Основным признаком появления известковых отложений является поздний пуск двигателя и увеличение продолжительности рабочего цикла. Для удаления налета применяется раствор температурой 50–60 °С, состоящий из 5 л воды с добавлением 0,5 л 9% уксуса и 20 г лимонной кислоты. Раствор залить через унитаз или раковину в насос, предварительно отключенный от электрической сети. Через час включить насос в сеть и сделать несколько циклов промывки теплой водой.

Оптимальный способ удаления жира — это использование биоактиваторов — биологических препаратов для разложения жировых и органических отходов, по инструкциям к этим препаратам. Отключить насос от электрической сети, залить раствор до верхней крышки. По истечении рекомендованного в инструкции времени для промывки включить насос в сеть и сделать несколько циклов промывки теплой (до 50 °С) водой. Бюджетный вариант — механическое удаление жира и промывка растворами нейтральных моющих средств, температурой до 70 °С, с последующей промывкой чистой водой. Перед любыми работами по профилактике необходимо отключить насос от электросети. Если вы вскрываете насос, ПОМНИТЕ, что вы имеете дело с возбудителями инфекций в стоках, поэтому заранее примите все меры предосторожности. Внимание! Кромки ножа-измельчителя очень острые! Не используйте для очистки насоса органические растворители, а также химические средства для чистки унитазов — это может привести к повреждению деталей.

В соответствии со стандартом EN 12056–4 техническое обслуживание насосной станции должны выполнять квалифицированные специалисты. Соблюдайте периодичность технического обслуживания:

- Насосные станции, предназначенные для коммерческого использования, необходимо подвергать техническому обслуживанию не реже, чем через каждые 3 месяца
- Насосные станции, предназначенные для использования в домах и коттеджах, необходимо подвергать техническому обслуживанию не реже, чем через каждые 6 месяцев
- Бытовые насосные станции необходимо подвергать техническому обслуживанию не реже 1 раза в год

## Консервация насосов на зимний период

В неотопляемом помещении для консервации насоса на зимний период следует осушить не только насос, но и вертикальный участок напорного трубопровода, в котором постоянно находится вода. Для этого насос демонтируется.

Второй вариант — это заполнение насоса и трубопровода сантехническим антифризом на основе пропиленгликоля, не оказывающим вредного воздействия на резиновые и пластиковые изделия. Заливаете в унитаз антифриз в количестве, необходимом для заполнения вертикального участка трубопровода, прокачиваете его, а затем отключаете насос от электросети. Без проведения указанных процедур наше оборудование может быть повреждено замерзшей водой. Специального утепления осушенный насос SFA не требует.

# Подбор насосной станции SANICUBIC®

Для корректного подбора насосной станции **SANICUBIC®** необходимо учесть два важных параметра:

## 1. ОБЪЕМНЫЙ РАСХОД ВХОДЯЩИХ СТОКОВ

Это объем воды, который необходимо откачать, исходя из количества сантехприборов, подключенных к насосной станции. Расход измеряется в объеме в единицу времени. Он представляется в кубических метрах в час (м³/ч) или в литрах в секунду (л/с).

## ОЦЕНКА ОБЪЕМНОГО РАСХОДА



За основу берется стандартный дом с одним унитазом, одной ванной, одной душевой кабиной и одним умывальником.

Количество домов	Расход
1 дом (1–3 жителя)	2,5 м³/ч
2 дома (4–6 жителя)	5 м³/ч
3-4 дома (7–9 жителей)	10 м³/ч
5-6 домов (10–12 жителей)	15 м³/ч

## 2. СУММАРНЫЙ ДИНАМИЧЕСКИЙ НАПОР

Динамический напор — это давление, которое создает насосная станция между точкой приема стоков и точкой удаления стоков.

### ОПРЕДЕЛЕНИЕ ДИНАМИЧЕСКОГО НАПОРА

$$\text{Напор} = H_{\text{ГЕО}} + H_v$$

**$H_{\text{ГЕО}}$  = статический напор.**

Это высота откачивания в метрах.

**$H_v$  = сумма гидравлических потерь напорных трубопроводов в метрах водяного столба.**

#### Причины возникновения гидравлических потерь:

- Трение жидкости о внутренние стенки напорных трубопроводов
- Гидравлическое сопротивление элементов трубопроводов (повороты, краны и т.п.)

Гидравлические потери представляются в метрах водяного столба. Они должны добавляться к статической высоте для определения динамического напора.

#### Гидравлические потери:

для определения всех гидравлических потерь просуммируйте данные из таблицы ниже, исходя из общей протяженности напорного трубопровода.

Расход в м³/ч	Диаметр трубопроводов из ПВХ			
	Ø ВН / Ø НАР 40/50	Ø ВН / Ø НАР 50/60	Ø ВН / Ø НАР 80/90	Ø ВН / Ø НАР 102/114
2,5	0,011	-	-	-
5	0,038	0,009	0,001	-
6	0,055	0,013	0,002	-
7	0,067	0,017	0,003	-
8	0,078	0,020	0,003	0,001
9	0,099	0,025	0,004	0,002
10	0,120	0,030	0,005	0,002
12	0,160	0,045	0,006	0,002
15	0,250	0,065	0,009	0,003
20	-	0,100	0,014	0,005
25	-	0,160	0,020	0,008
30	-	0,23	0,030	0,010
40	-	0,35	0,045	0,017

*Данные расчеты скорректированы с учетом наличия в трубопроводах поворотов и запорной арматуры*

### ПРИМЕР РАСЧЕТА

Два дома подключаются к насосной станции. Необходимо откачивать стоки по вертикали на 4 метра по ПВХ-трубе длиной 10 метров с наружным диаметром 50 мм.

• **Статическая высота:** 4 метра.

• **Гидравлические потери:**

Длина трубопровода 10 метров.

Для двух домов оценочный объемный расход стоков — 5 м³/ч.

→ **В соответствии с таблицей:**

гидравлические потери **0,038 x 10 = 0,38 м.**

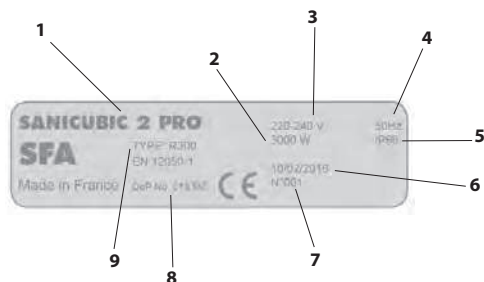
Суммарный динамический напор станции должен быть **= 4 + 0,38 = 4,38 м.**

**Объемный расход стоков = 5 м³/ч.**

**SANICUBIC 2 Classic** и **Pro** подходят для решения поставленной задачи.



# Паспортная табличка (шильдик) насоса или насосной станции



- 1: Наименование насоса/насосной станции
- 2: Мощность, потребляемая двигателем/двигателями
- 3,4: Характеристики источника питания
- 5: Индекс пыли- и влагозащиты
- 6: Дата производства
- 7: Идентификационный номер
- 8: Номер декларации рабочих характеристик
- 9: Тип сертификации

## Гарантийный талон

# Гroupe SFA

## ГАРАНТИЙНЫЙ ТАЛОН №

**Не допускайте попадания в насос посторонних предметов:**  
пищевых отходов, изделий из резины и полиэтилена, веревок, целлюлозы, волос, пробок, окурков и твердых предметов, лакокрасочных продуктов, щелочей, кислот, масел, бензина, растворителей и абразивных материалов!

Модель аппарата: \_\_\_\_\_  
 Заводской №, дата выпуска \_\_\_\_\_  
 Торговая организация: \_\_\_\_\_  
 Продавец: \_\_\_\_\_ / \_\_\_\_\_ /  
 Ф. И. О. \_\_\_\_\_ подпись

Дата продажи: \_\_\_\_\_ 20.... г.  
 Претензий к внешнему виду и комплектности не имею.  
 С условиями гарантийного обслуживания ознакомлен:  
 Владелец: \_\_\_\_\_ / \_\_\_\_\_ /  
 Ф. И. О. \_\_\_\_\_ подпись

**Гарантийный период на продукцию SFA составляет:**

- Насосы-измельчители и санитарные насосы бытовой серии (Sanibroyeur, Sanitop, Sanipro, Saniplus, Sanipack, Saniwall Pro UP, серия Saniaccess, серия Sanicomact, Sanidouche, Sanivite, Sanifloor, Saniaccess pump) – **3 ГОДА**.
- Насосы-измельчители и санитарные насосы профессиональной серии Sanibest Pro, Sanispeed, Sanicom, насосные станции серии Sanicubic, Sanifos, Sanipump – **2,5 ГОДА**.
- Насосы Sanibox, Saniswift, Sanicomact LC – **2 ГОДА**.
- Насосы для отвода конденсата серии Sanicondens – **2 ГОДА**.
- Дополнительное оборудование (Sanialarm, шибберные задвижки, угольные фильтры и т.п.) – **2 ГОДА**.

**Гарантийный период отсчитывается со дня продажи оборудования.**

**Гарантийный ремонт не производится в случаях:**

- не соблюдения правил установки и эксплуатации;
- небрежного хранения и/или транспортировки изделия;
- попытки неквалифицированного ремонта;
- попадания в насос посторонних предметов;
- механических повреждений, естественного износа, следов воздействия химических и абразивных веществ;
- при использовании изделия не по назначению;
- при отсутствии или не читаемости заводского шильдика;





# SFA

ООО «СФА Рус»  
101000, Москва, Колпачный пер., 9А  
Тел./факс: (495) 258-29-51, 621-87-71  
E-mail: info@sfa.ru  
[www.sfa.ru](http://www.sfa.ru)

## АДРЕСА МЕНЕДЖЕРОВ В РЕГИОНАХ

### Северо-Западный регион

Артем Свирид  
тел.: 8 (962) 706-44-08, e-mail: asvirid@sfa.ru

### Сибирский + Дальневосточный регионы

Александра Никитенко  
тел.: 8 (903) 179-03-61, e-mail: anikitenko@sfa.ru

### Южный + Северокавказский регионы

Денис Иванов  
тел.: 8 (903) 179-03-82, e-mail: divanov@sfa.ru

### Москва + Центральный регион

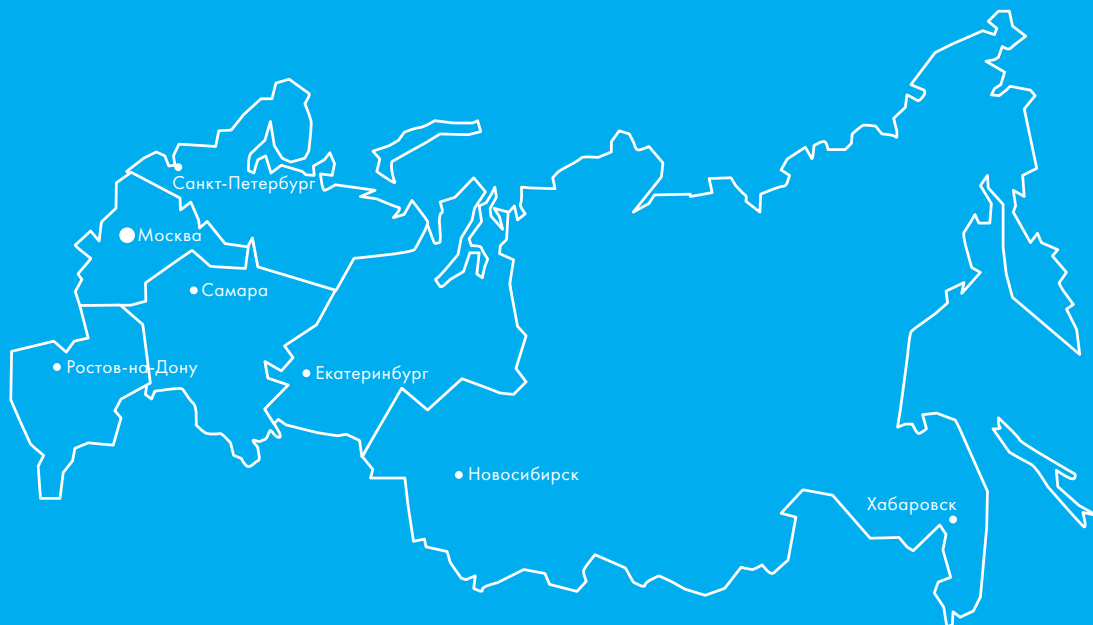
тел.: 8 (495) 258-29-51, e-mail: info@sfa.ru

### Уральский регион

Илья Вагин  
тел.: 8 (903) 179-02-78, e-mail: ivagin@sfa.ru

### Приволжский регион

Сергей Тарусов  
тел.: 8 (903) 179-01-22, e-mail: starusov@sfa.ru



Компания СФА предоставляет самый большой срок гарантийного обслуживания среди всех известных производителей бытовых фекальных насосов. Наши сервисные центры есть во всех крупнейших городах России. Подробную информацию и адреса сервисных центров Вы сможете найти на нашем сайте: [WWW.SFA.RU](http://WWW.SFA.RU)

## ГАРАНТИЯ 3 года\*

\* Гарантия 3 года распространяется только на насосы для бытового использования

