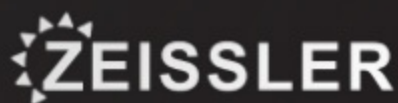


# ZEISSLER Evolux Glass



EVOLUX GLASS



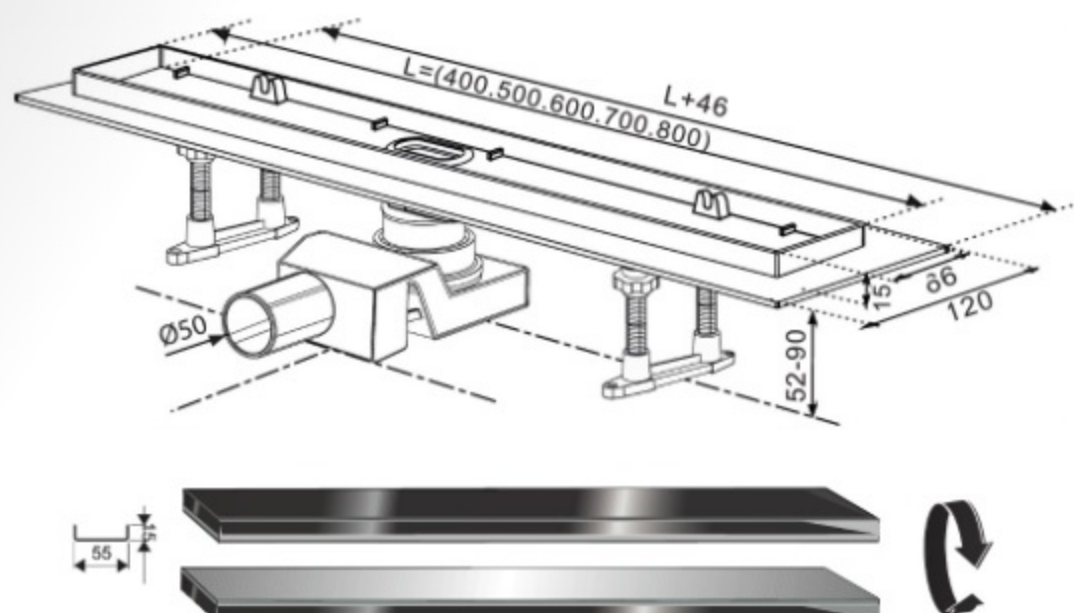
ТРАП ЛИНЕЙНЫЙ

ZSt.1131.4002 ZSt.1131.5002 ZSt.1131.6002

ZSt.1131.7002 ZSt.1131.8002 ZSt.1131.9002

ZEISSLER ZSt1131 выполнен в одном корпусе с гидрозатвором, благодаря чему достигается герметичность изделия и создается надежный барьер против запахов из системы канализации. Прямоугольную форму решетки сантехнического устройства ZSt1131 можно удачно обыграть при установке устройства вдоль стен, рядом с перегородкой и т.д. Дренажное устройство производства ZEISSLER имеет минимальную высоту – тем самым достигается простота установки путем встраивания в пол ванной. Конструкция имеет горизонтальный выпуск для прямого вывода стоков в канализацию. Высокая пропускная способность делает лоток ZSt1131 одним из лучших вариантов при эксплуатации как в частных домовладениях, так и помещениях коммерческого назначения – банях, душевых спортзалов и т.д. Душевой лоток изготавливался с учетом воздействия бытовой химии, высокой влажности и температуры, поэтому его сливные элементы выполнены из нержавеющей стали. Хром, черный цвет наружной решетки лотка.

### ВОДООТВОДЯЩИЙ ЖЕЛОБ С ДВУХСТОРОННЕЙ РЕШЕТКОЙ ГОРИЗОНТАЛЬНЫЙ СТОК



Двусторонняя установка решетки: Металл и Закаленное стекло

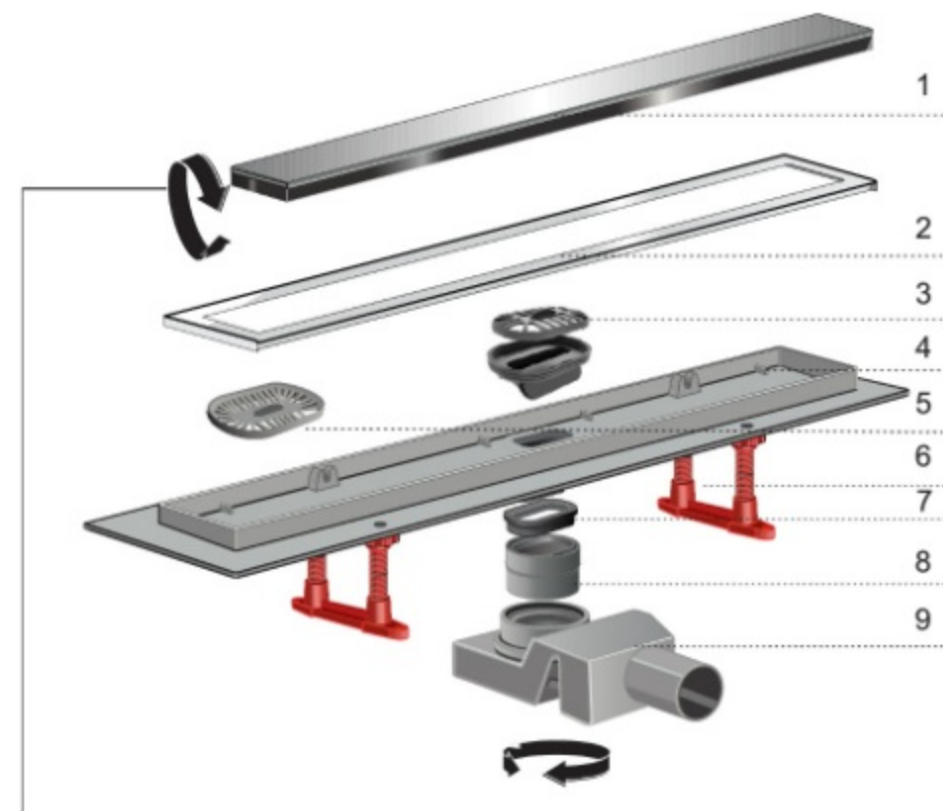
#### Характеристика

- Тип канала: линейный • Тип отвода: горизонтальный • Гидрозатвор • База: S-образная
- Размеры панели: длина - 400-800 мм, ширина - 55 мм
- Покрытие металлических деталей: матовый хром
- Дизайн: черное закаленное стекло
- Диаметр сливной трубы: 50 мм
- Пропускная способность: 48 л/мин
- Высота водного столба: 25 мм
- Поворот базы: 360 гр.
- База: самоочищающаяся низкая база с S-образным сифоном и гидрозатвором, предотвращающим проникновение запахов из канализации.
- Металлические детали: нержавеющая сталь AISI 304 SS, класс К3 (нагрузка до 300 кг, в соответствии с европейским стандартом качества EN 1253). Опционно: нержавеющая сталь AISI 316.
- Корпус: прочный, экологичный ABS полипропилен из первичного сырья, устойчив к коррозии, ударам и тепловому воздействию, химическим и термическим воздействиям.

#### Комплектация:

- |   |   |
|---|---|
| 1. Дизайн-вставка                         | Нержавеющая сталь AISI 304 SS / Закаленное стекло |
| 2. Маска для решетки                      | Нержавеющая сталь AISI 304 SS                     |
| 3. Сухой затвор                           | ABS-пластик                                       |
| 4. Крепеж решетки                         | ABS-пластик                                       |
| 5. Решетка слива для задержки волос       | ABS-пластик                                       |
| 6. Опоры                                  | Набор для регулировки высоты доклепывания         |
| 7. Предохранительная резинка              | Изделие из резины                                 |
| 8. Редуктор для линейного слива           | ABS-пластик                                       |
| 9. Основание С слива                      | S-образный сифон вращается на 360°, ABS-пластик   |
| 10. Ключ для снятия решетки               | ABS-пластик                                       |
| 11. Самоклеющаяся гидроизоляционная лента | MAPEI   |

Монтажный комплект для крепления регулируемых ножек: Дюбель с болтом, Шуруп



Опоры



Решетка+Сухой затвор



Редуктор для линейного слива

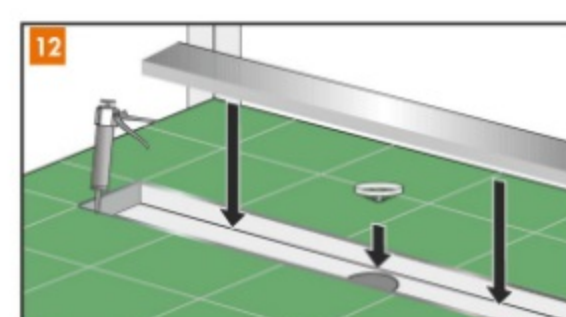
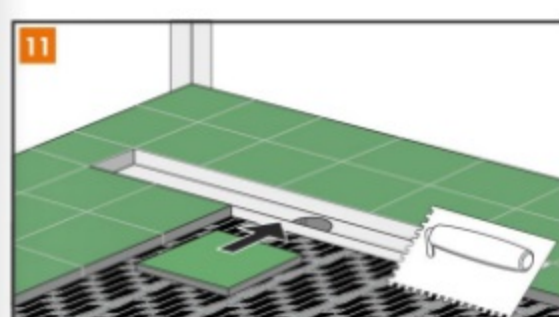
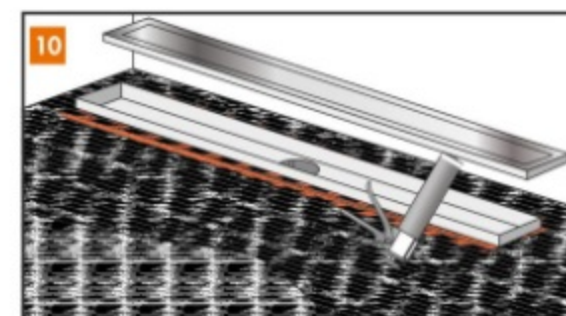
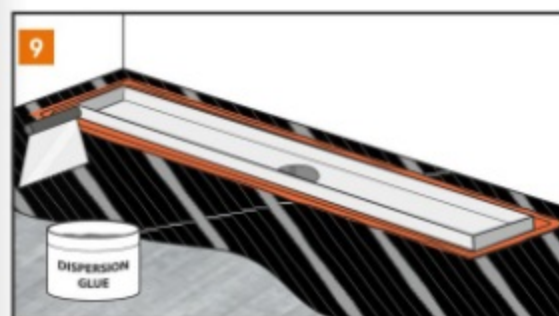
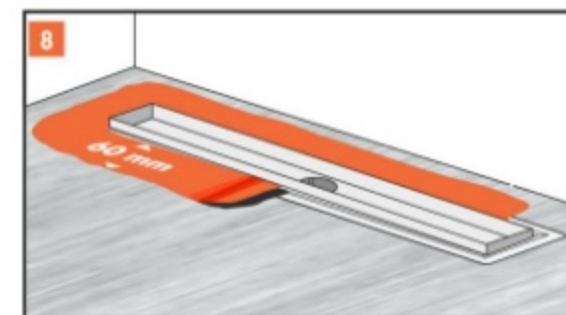
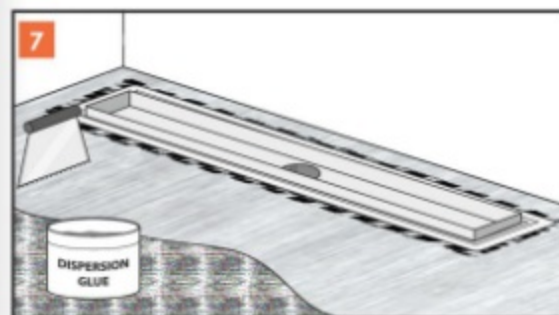
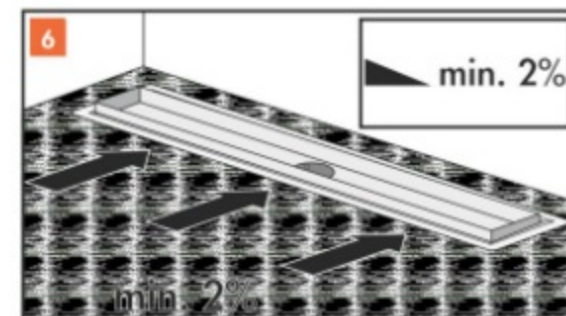
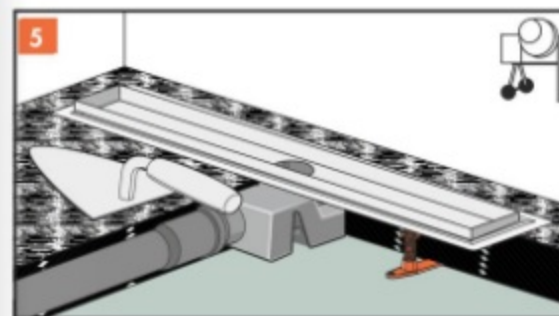
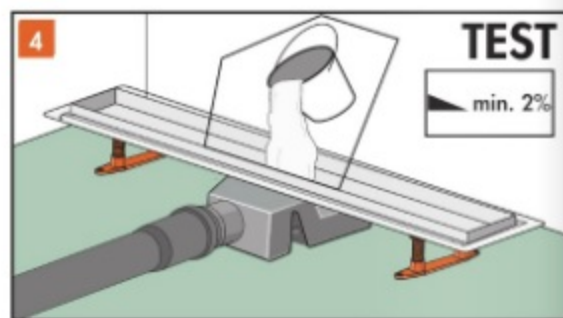
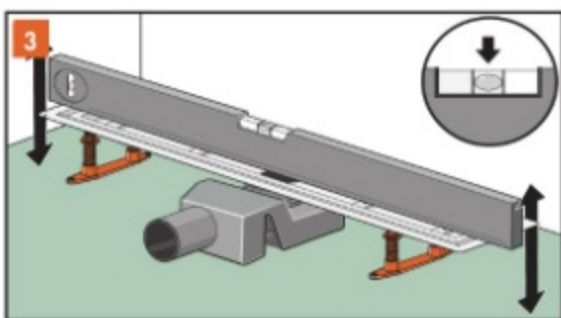
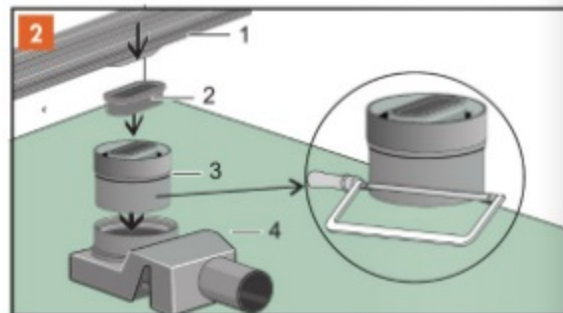
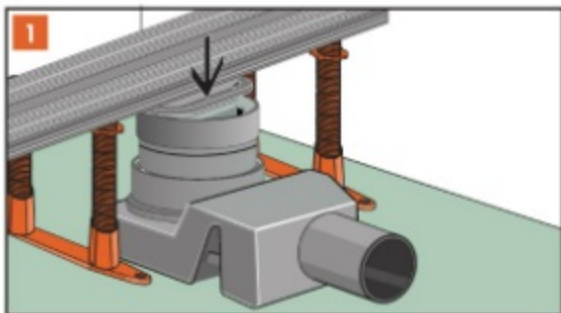


**БЫСТРЫЙ МОНТАЖ**

Тело дренажного канала zeissler изготовлено из полипропилена. Впрыскивание в формы позволяет спрессовать места соединения дренажа с канализацией, таким образом, чтобы впоследствии можно было легко выбить соединительные отверстия с помощью молотка. Для надежного соединения дренажных каналов со стоком создан комплект принадлежностей. Стабильность и жесткость дренажных каналов в фундаменте можно повысить с помощью железных прутьев. Данная система существенно сокращает время установки и снижает её финансовую и профессиональную требовательность.

- 1) Установите конструкцию трапа на пол ванной комнаты в выбранное для него место и зафиксируйте путем крепления ножек в пол (используйте крепеж, входящий в комплект).
- 2) Соедините все элементы трапа. Можно уменьшить редуцир под необходимый размер путем поперечного распила. Важно, чтобы все резиновые части трапа были смазаны.
- 3) При помощи ножек отрегулируйте высоту трапа по уровню.
- 4) Присоедините канализационную трубу к выходу трапа с уклоном не менее 2 градусов от трапа.
- 5) Выполните стяжку пола. Уклон пола не менее 2 градусов к трапу. Сохраняйте карьер решетки чистым.
- 6) Нанесите первый слой гидроизоляционного поверхностного герметика до уровня карьера решетки. Оптимальное время для высыхания первого слоя – 12 часов.
- 7) Заклейте края карьера решетки до внутреннего периметра карьера гидроизоляционной лентой MAPETAPE, входящей в комплект. Время для высыхания – 2-3 часа.

- 8) Нанесите второй слой гидроизоляционного поверхностного герметика. Оптимальное время для высыхания второго слоя – 48 часов.
- 9) После того, как герметик высохнет, нанесите слой клея под плитку.
- 10) Заполните полую сторону рамки решетки клеем под плитку, приклейте рамку этой стороной на пол по периметру карьера решетки.
- 11) Завершите отделку пола выбранным материалом (плиткой, влагостойким ламинатом, иным материалом).
- 12) Между рамкой и напольным покрытием нанесите слой герметика (например, силикон).
- 13) Завершите монтаж трапа: установите сетку для улавливания мелкого мусора и решетку (всегда используйте пластиковый ключ, входящий в комплект).





**ГАРАНТИЙНЫЕ ОБЯЗАТЕЛЬСТВА**

Гарантийный срок – 1 год со дня отгрузки изделия со склада изготовителя. Изготовитель гарантирует соответствие изделия техническим требованиям при соблюдении потребителем условий транспортировки, хранения и эксплуатации. Гарантия распространяется на все дефекты, возникшие по вине изготовителя.

Гарантия не распространяется на повреждения, возникшие вследствие:

- нарушения правил монтажа и эксплуатации изделия или системы, ненадлежащей транспортировки и хранения;
- использования агрессивных к материалам веществ;
- форс-мажорных обстоятельств (пожар, стихийные бедствия и пр.);

• следов постороннего вмешательства в конструкцию изделия.

Изготовитель оставляет за собой право вносить в конструкцию изменения, не влияющие на заявленные в паспорте характеристики.

**УСЛОВИЯ ГАРАНТИЙНОГО ОБСЛУЖИВАНИЯ**

1. Претензии к качеству изделия могут быть предъявлены в течение гарантийного срока.
2. Неисправные изделия ремонтируются или обмениваются на новые бесплатно в случае подтверждения вины изготовителя.
3. В случае замены замененное изделие или его части, полученные в результате ремонта, переходят в собственность изготовителя.
4. Решение о возмещении затрат потребителю, связанных с демонтажом, монтажом, транспортировкой и экспертизой неисправного изделия в период гарантийного срока, принимается по результатам экспертного заключения, в том случае, если товар признан ненадлежащего качества.
5. В случае, если результаты экспертизы покажут, что недостатки товара возникли вследствие обстоятельств, за которые не отвечает изготовитель, затраты на экспертизу изделия оплачиваются потребителем.
6. Изделия принимаются в гарантийный



ГАРАНТИЙНЫЙ ТАЛОН № \_\_\_\_\_

Наименование товара

Название и адрес торговой организации

**Модель**                      **Размер**                      **Количество**

Дата продажи \_\_\_\_\_

Подпись продавца \_\_\_\_\_

Штамп или печать торговой организации

