

## ZEISSLER TWINS Wall

## BAD81

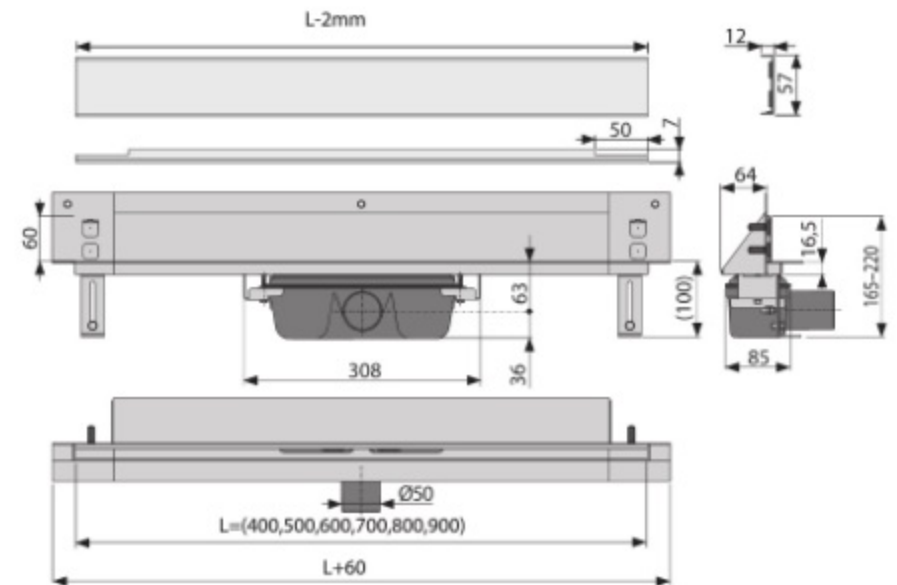


## Область применения

Для использования внутри помещений  
Подходит для помещений с высокой проходимостью – бассейны, спа, оздоровительные центры  
Для установки в стену  
Для безбарьерного доступа

BAD813002 BAD814002 BAD815002

BAD816002 BAD817002 BAD818002

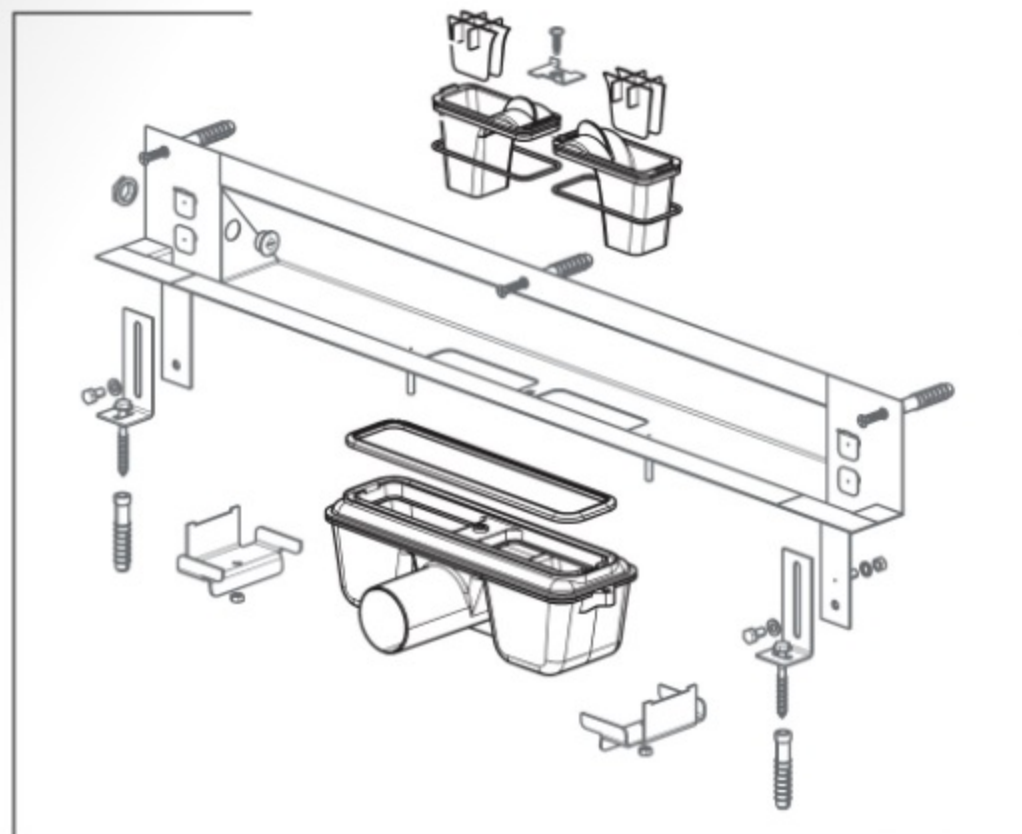
ДУШЕВЫЕ ЛОТКИ ДЛЯ МОНТАЖА В СТЕНУ  
НЕРЖАВЕЮЩАЯ СТАЛЬ

## Характеристика

1. Водоотводящий желоб из нержавеющей стали (обработанной методом травления и пассивации, а также прошедшей электрохимическую полировку)
2. Монтажная глубина – 64 мм
3. Вода втекает в желоб через зазор между краем напольной плитки и защитной планкой желоба, которая является частью облицовки стены
4. Сифон прочно соединяется с желобом и гарантирует 100% водонепроницаемость
5. Самоклеящиеся ленты для качественной гидроизоляции Вручную легко чистящийся сифон, вплоть до сточной трубы
6. Легкосъемная защитная планка из глянцевой нержавеющей стали
7. Воротник и гидрозатвор защищены специальной пленкой, лоток для решетки защищен вкладышем из пенопласта
8. Высокая скорость стока возможна благодаря двухкамерному сифону
9. Система может быть изготовлена со светодиодной подсветкой
10. Система находится за пределами зоны механических напряжений
11. Возможность изготовления с комбинированным гидрозатвором
12. Материал желоба: нержавеющая сталь AISI 304, DIN 30

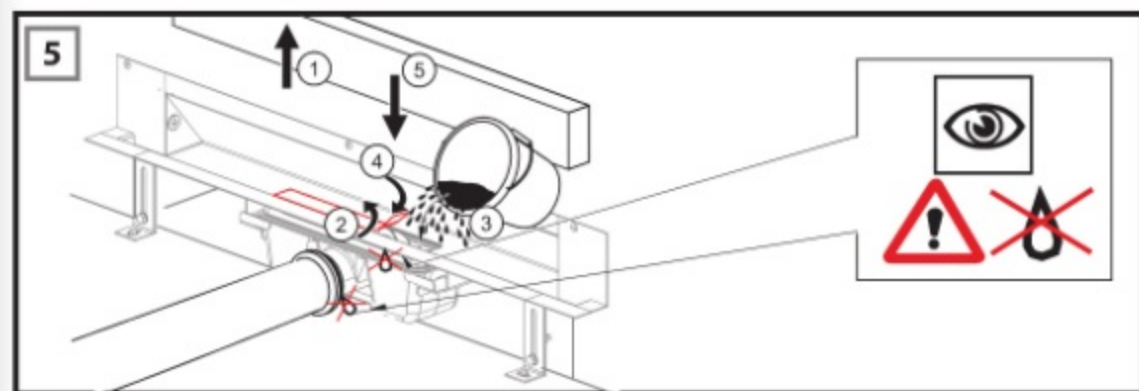
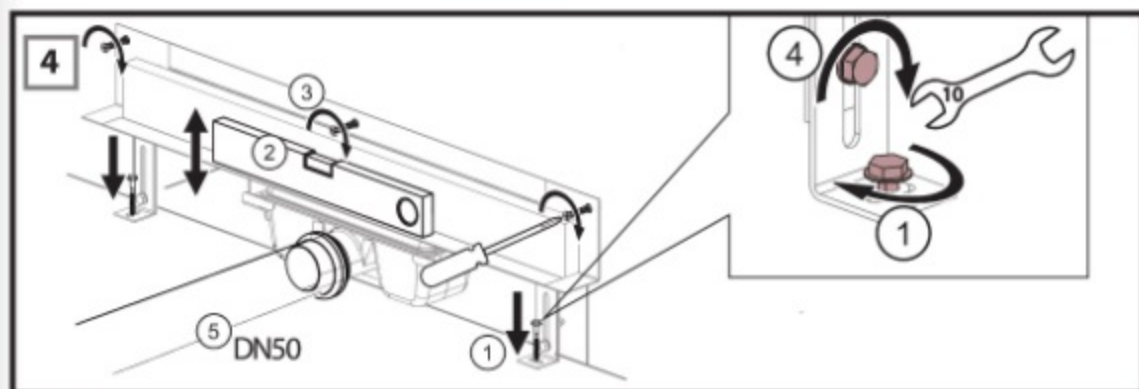
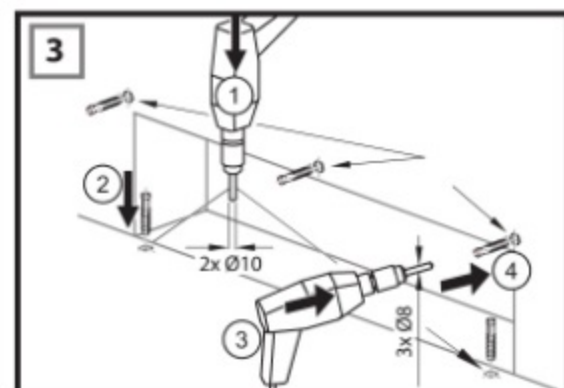
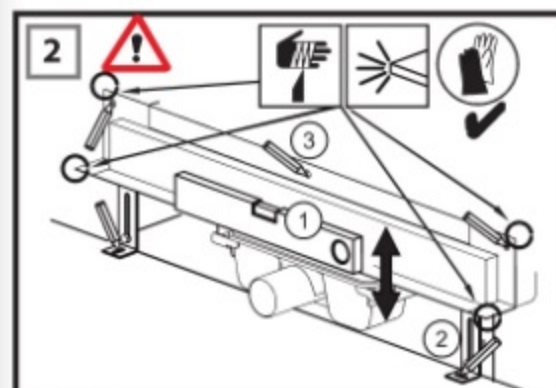
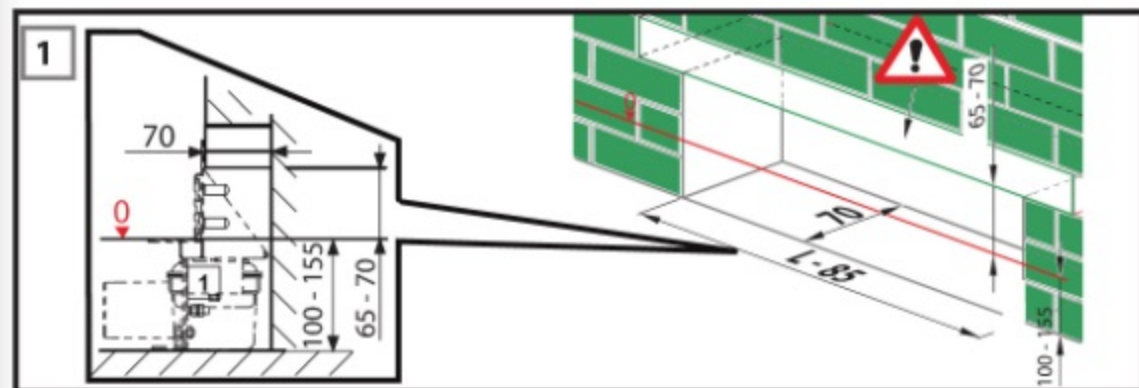
## Комплектация:

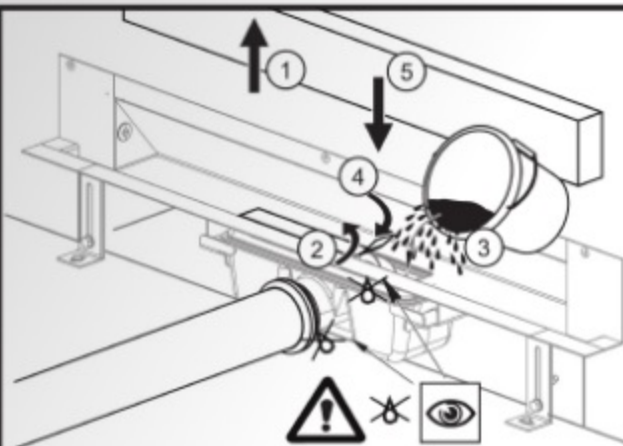
- Водоотводящий желоб с сифоном
- Монтажный набор: шуруп  $\varnothing 6 \times 50$  – 2 шт., дюбель  $\varnothing 10$  – 2 шт., шуруп  $\varnothing 4,2 \times 38$  – 2 шт., дюбель  $\varnothing 8$  – 3 шт.
- Самоклеющиеся гидроизоляционные ленты
- Защитная пленка для воротника желоба и впускного отверстия сифона
- Монтажный вкладыш для защиты лотка желоба
- Нержавеющая сталь, дизайн решетка EDEN – глянец
- Монтажный набор для крепления регулируемых ножек: шуруп  $M6 \times 12$  – 2 шт



### БЫСТРЫЙ МОНТАЖ

Уникальная система дренажа была разработана для инсталляции в стену. В отверстие стока данной системы вставлена решетка, которая визуально невидима и является частью облицовки стен. Решетка изготовлена из нержавеющей стали. Решетка крепится к телу желоба магнитами и при необходимости легко вынимается. Благодаря этому дренажная система легко чистится. Кроме того, решетка регулируется вертикально, что позволяет использовать различную ширину плитки. Вода стекает в канализацию благодаря незаметному отверстию, расположенному в местах стыка облицовочной плитки и плитки для пола.



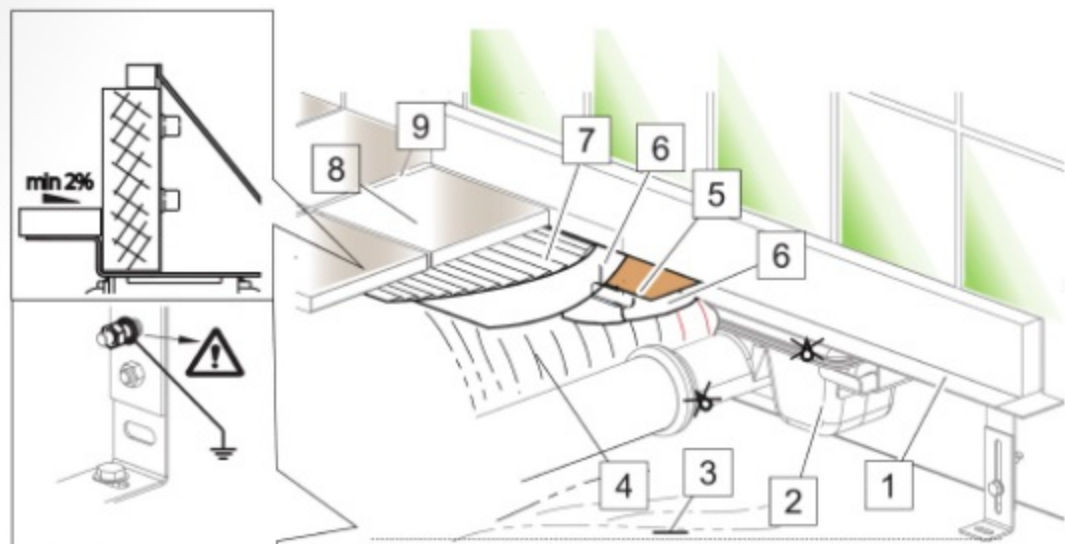


**CZ** Před betonáží je nutno provést test těsnosti!  
**D** Vor Betonung ist notwendig eine Dichtungsprobe durchführen!  
**ES** Antes de hormigonado, es necesario hacer la prueba de estanqueidad!  
**FR** Avant poser le béton supérieur il faut de faire du test d'étanchéité!  
**GB** Before concreting it's necessary carry out test tightness!  
**HU** Betonozás előtt győződjön meg a tömítésről!  
**PL** Przed zalaniem betonem należy sprawdzić probu szczelności!  
**RO** Înainte de betonare este necesara o verificare de etanseitate!  
**RU** Перед бетонированием важно проконтролировать герметичность!  
**SK** Pred betonážou je nutné urobiť skúšku tesnosti!  
**UA** Перед бетонированием необхідно зробити тест на герметичність!



**HU** A padló csatornát szükséges leföldelni!  
**PL** Korytko musi być uziemione!  
**RO** Canalul trebuie poziționat pe ramant!  
**RU** Жёлоб должны быть заземлени!  
**SK** Žlab musí byť napojený k uzemneniu!

**CZ** Žlab musí být napojen na uzemnění!  
**D** Rinne muss auf Erdung anschließen!  
**ES** El desague debe estar conectado a la conexión con tierra!  
**FR** Drain doit être raccordé avec le prise de terre!  
**GB** Drains must be line up on earth connection!  
**UA** Канал повинен бути приєднаний до контуру заземлення!



**RU** 1 - Водостокный желоб  
 2 - Сифон  
 3 - Бетон для основания  
 4 - Верхний слой бетона  
 5 - Гидроизоляционная лента  
 6 - Гидроизоляционный материал  
 7 - Клей  
 8 - Мостовик  
 9 - Реплассаж flexible

**FR** 1 - Caniveau de douche  
 2 - Siphon  
 3 - Béton de fond  
 4 - Béton supérieur  
 5 - Bande imperméable  
 6 - Leuisolante matière  
 7 - Colle à carrelage  
 8 - Carrelage  
 9 - Remplissage flexible

**PL** 1 - Odpływ podłogowy  
 2 - Syfon  
 3 - Wylewka betonowa dolna  
 4 - Wylewka betonowa górna  
 5 - Hydroizolacyjna taśma  
 6 - Masa hydroizolacyjna  
 7 - Klej  
 8 - Płytki  
 9 - Elastyczna fuga

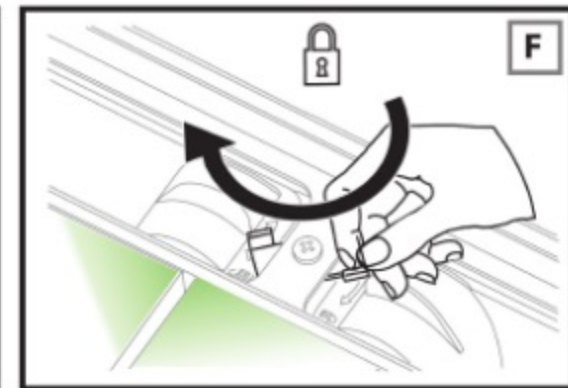
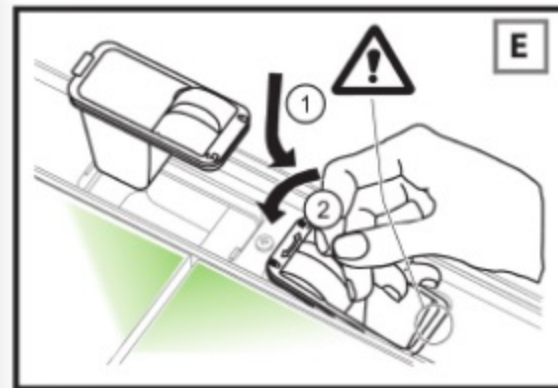
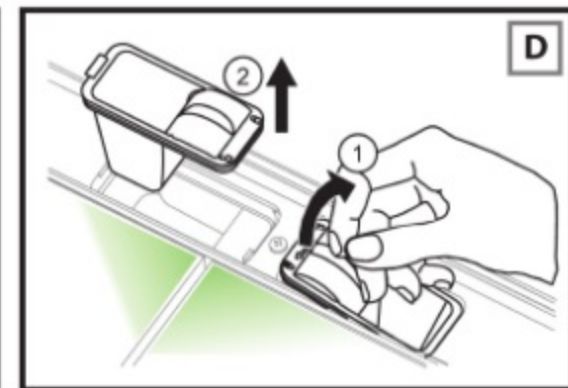
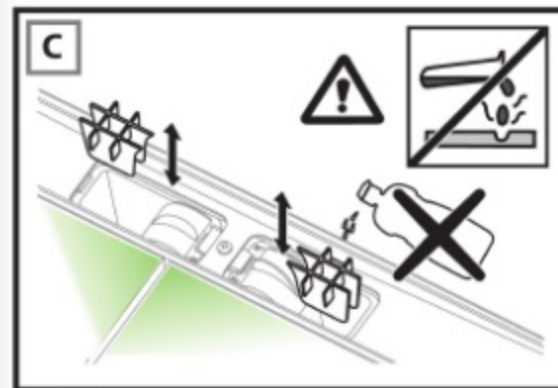
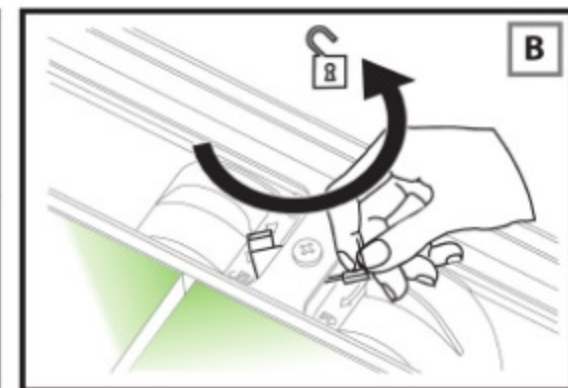
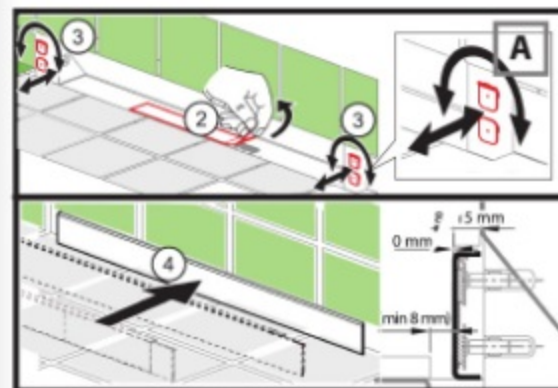
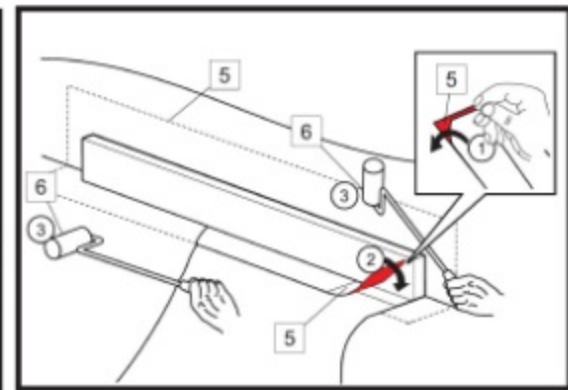
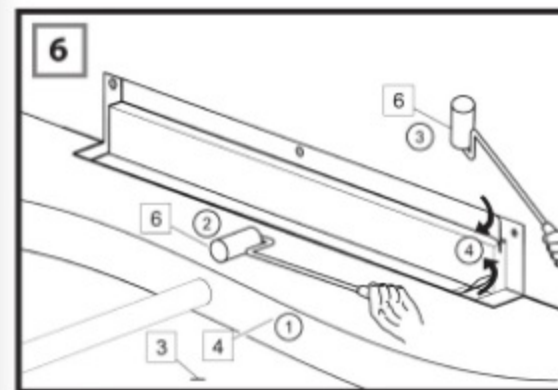
**SK** 1 - Podlahový žlab  
 2 - Sifón  
 3 - Podkladový betón  
 4 - Vrchový betón  
 5 - Hydroizolačná páska  
 6 - Hydroizolačná hmota  
 7 - Lepidlo  
 8 - Dlažba  
 9 - Flexibilná náplň

**ES** 1 - Desague  
 2 - Sifón  
 3 - Hormigón respaldador  
 4 - Hormigón superior  
 5 - Cista de hidroaislamiento  
 6 - Masa de hidroaislamiento  
 7 - Pegamento  
 8 - Pavimento  
 9 - Relleno flexible

**GB** 1 - Shower drain  
 2 - Siphon  
 3 - Flooring concrete  
 4 - Top concrete  
 5 - Hydroisolation wrapper / band/  
 6 - Hydroisolation substance  
 7 - Glue  
 8 - Paving  
 9 - Flexible filler

**RO** 1 - Canal de scurgere  
 2 - Sifon de canalizare  
 3 - Betonare inferioara  
 4 - Betonare de suprafata  
 5 - Legatura de hidroizolare  
 6 - Substanta pentru hidroizolare  
 7 - Adeziv  
 8 - Pavaj  
 9 - Umplutura

**UA** 1 - Канал  
 2 - Сифон  
 3 - Бетонна подушка  
 4 - Бетонна стінка  
 5 - Гідроізоляційна стрічка  
 6 - Гідроізоляційний матеріал  
 7 - Клей  
 8 - Плитка  
 9 - Еластичний наповнювач



## ГАРАНТИЙНЫЕ ОБЯЗАТЕЛЬСТВА

Гарантийный срок – 1 год со дня отгрузки изделия со склада изготовителя. Изготовитель гарантирует соответствие изделия техническим требованиям при соблюдении потребителем условий транспортировки, хранения и эксплуатации. Гарантия распространяется на все дефекты, возникшие по вине изготовителя.

Гарантия не распространяется на повреждения, возникшие вследствие:

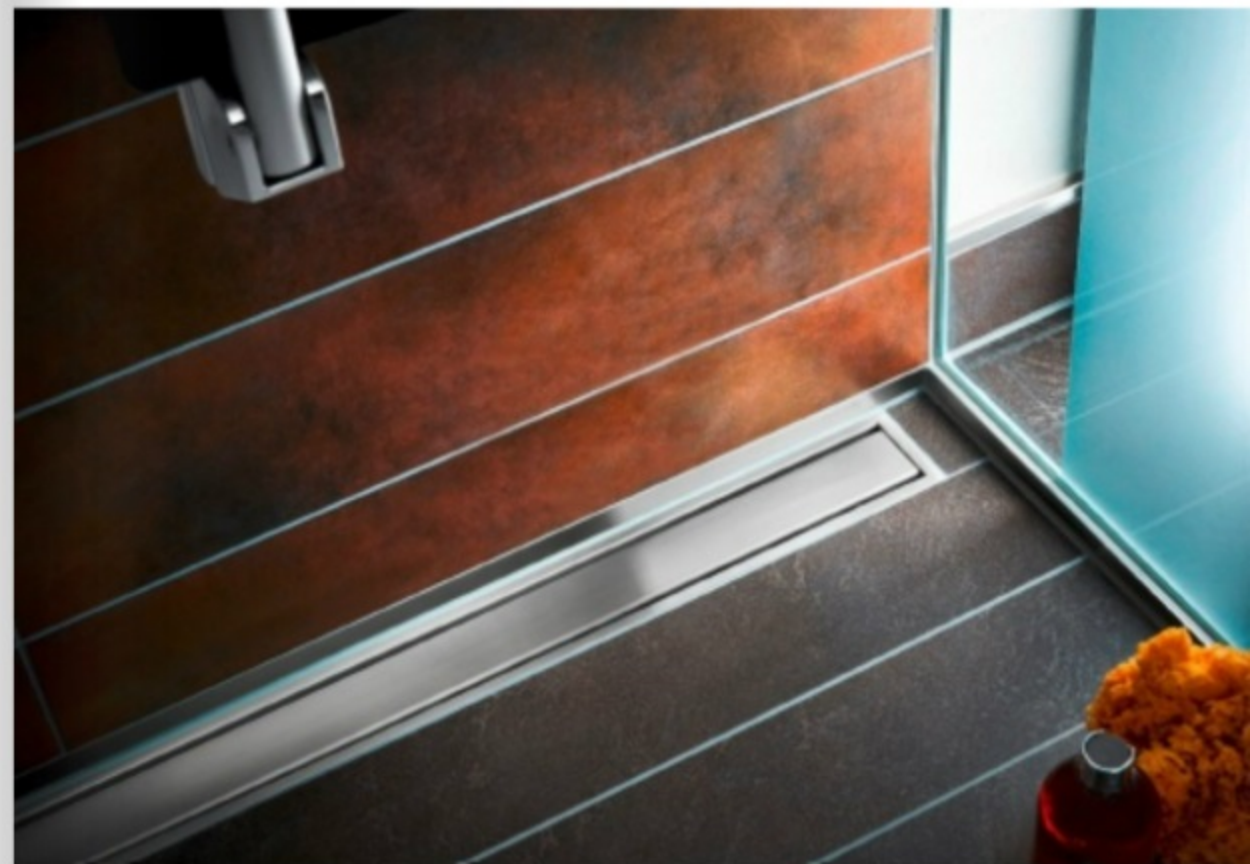
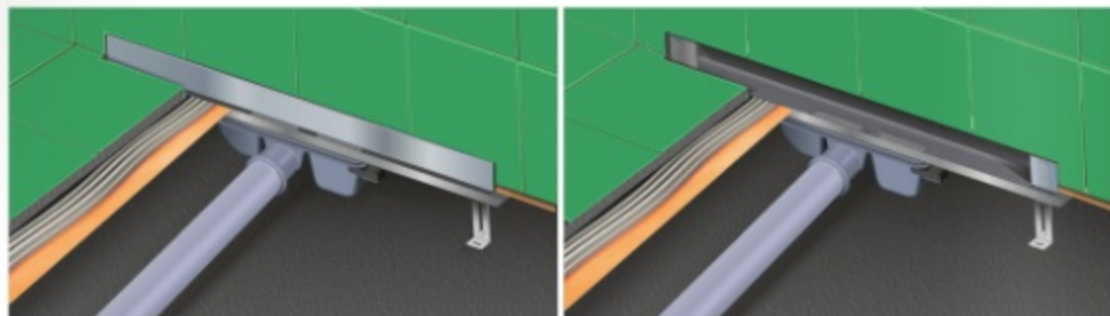
- нарушения правил монтажа и эксплуатации изделия или системы, ненадлежащей транспортировки и хранения;
- использования агрессивных к материалам веществ;
- форс-мажорных обстоятельств (пожар, стихийные бедствия и пр.);

и следов постороннего вмешательства в конструкцию изделия.

Изготовитель оставляет за собой право вносить в конструкцию изменения, не влияющие на заявленные в паспорте характеристики.

## УСЛОВИЯ ГАРАНТИЙНОГО ОБСЛУЖИВАНИЯ

1. Претензии к качеству изделия могут быть предъявлены в течение гарантийного срока.
2. Неисправные изделия ремонтируются или обмениваются на новые бесплатно в случае подтверждения вины изготовителя.
3. В случае замены замененное изделие или его части, полученные в результате ремонта, переходят в собственность изготовителя.
4. Решение о возмещении затрат потребителю, связанных с демонтажом, монтажом, транспортировкой и экспертизой неисправного изделия в период гарантийного срока, принимается по результатам экспертного заключения, в том случае, если товар признан ненадлежащего качества.
5. В случае, если результаты экспертизы покажут, что недостатки товара возникли вследствие обстоятельств, за которые не отвечает изготовитель, затраты на экспертизу изделия оплачиваются потребителем.
6. Изделия принимаются в гарантийный



ГАРАНТИЙНЫЙ ТАЛОН № \_\_\_\_\_

Наименование товара

Название и адрес торгующей организации

Дата продажи

Подпись продавца

Штамп или печать торгующей организации

Модель	Размер	Количество
.....	.....	.....
.....	.....	.....
.....	.....	.....
.....	.....	.....
.....	.....	.....
.....	.....	.....
.....	.....	.....