

7. ГАРАНТИЙНЫЕ ОБЯЗАТЕЛЬСТВА

7.1 Изготовитель гарантирует соответствие кранов ТУ РБ 400058578.010-2001 при соблюдении потребителем условий транспортирования, хранения, монтажа и эксплуатации.

7.2 Гарантийный срок эксплуатации - 24 месяца со дня ввода в эксплуатацию, но не более 36 месяцев со дня продажи.

7.3 Гарантийная наработка - не менее 320 циклов.

7.4 Гарантийные обязательства не распространяются в следующих случаях:

- несоответствие условиям транспортирования, хранения, монтажа, эксплуатации и обслуживания установленным требованиям;
- использование изделия не по назначению;
- истечение гарантийного срока.

8. ТРАНСПОРТИРОВАНИЕ И ХРАНЕНИЕ

8.1 Условия транспортирования и хранения в части воздействия климатических факторов 2(С) ГОСТ 15150-69.

9. УТИЛИЗАЦИЯ

9.1 Кран утилизируется как лом.

9.2 Общая масса латуни ЛЦ40Сд ГОСТ 17711-93 (корпус, пробка, переходник) составляет:

- КПТ 3.00.00 - 0,098 кг;
- КПТ 3.01.00 - 0,147 кг;
- КПТ 3.02.00 - 0,141 кг;
- КПТ 3.03.00 - 0,136 кг;
- КПТ 3.04.00 - 0,11 кг.

10. СВЕДЕНИЯ О КОНСЕРВАЦИИ

10.1 Консервация кранов обеспечивается при сборке.

10.2 Срок защиты без переконсервации - 3 года.

11. СВИДЕТЕЛЬСТВО О ПРИЕМКЕ

Краны испытаны воздухом на герметичность и плотность пробным давлением 2,4 МПа.

Краны пробковые трёхходовые натяжные муфтовые универсальные (11Б186к) соответствуют ТУ РБ 400058578.010-2001 и признаны годными для эксплуатации.

«19» 09 2012 г.

М.П.



Контролёр ОТК

Упаковщик

Костюк

Почтовый адрес изготовителя:

246007, Республика Беларусь, г. Гомель.
Троллейбусный проезд, 4
www.vipra.by e-mail: www.vipra@tut.by
т/факс: (+375 232) 57-54-61
т/факс: (+375 232) 57-62-10
т.: (+375 232) 57-67-51

Официальный дилер в РФ:

ООО «Брянская арматурная компания»
241035, г. Брянск, ул. Литейная, 3
т.: 8-107 (4832) 588-105
т.: 8-107 (4832) 588-104



Производственное частное унитарное предприятие «ВИПРА»
Общественного объединения «Белорусское Общество глухих»

Краны пробковые трёхходовые натяжные
муфтовые универсальные (11Б186к)
PN 1,6 МПа



002



P501

Паспорт
КПТ 3.00.00 ПС

1. НАЗНАЧЕНИЕ ИЗДЕЛИЯ

Кран предназначен для присоединения манометра к магистрали с рабочей средой и сброса давления при снятии манометра.

2. ОСНОВНЫЕ ТЕХНИЧЕСКИЕ ХАРАКТЕРИСТИКИ

- 2.1 Давление номинальное - 1,6 МПа.
- 2.2 Рабочая среда - вода, пар, воздух, масло, нефть.
- 2.3 Температура рабочей среды - от 0°C до 150°C.
- 2.4 Тип крана, габаритные и присоединительные размеры и масса указаны на рисунках 1-3 и в таблице 1.
- 2.6 Краны относятся к классу восстанавливаемых изделий.

3. КОМПЛЕКТ ПОСТАВКИ

- 3.1 Кран в сборе - 1 шт.
- 3.2 Паспорт, объединенный с руководством по эксплуатации и описанием работы изделия - 2 шт. на одно упаковочное место.

4. УСТРОЙСТВО И ПРИНЦИП РАБОТЫ

4.1 Кран состоит из корпуса 1, пробки 2, шайбы 3, прокладок 4 и 10, гайки 5, шайбы 6, винта 7, рукоятки 8, переходника 9 (рисунки 1-3).

4.2 Основные детали крана - корпус и пробка изготовлены из сплава ЛЦ40Сд ГОСТ 17711-93.

4.3 Соприкасаемые поверхности корпуса и пробки притёрты и смазаны смазкой Янтарь (М) ТУ 0254-004-05766706-2000.

При изготовлении может быть применена смазка другой марки по свойствам не уступающей указанной.

4.4 Корпус крана имеет две присоединительные муфты и сливное отверстие, а пробка - проход Т-образной формы, в связи с чем, поток рабочей среды в зависимости от положения пробки будет направляться в манометр из магистрали или производиться сброс давления на манометре при закрытой магистрали.

Положение пробки определяется по Т-образной риске на торце А пробки.

5. УКАЗАНИЯ ПО МОНТАЖУ И ЭКСПЛУАТАЦИИ

5.1 Монтаж крана должен производить специалист при отсутствии давления в магистрали. Недопустимо применение чрезмерных усилий при монтаже крана, а также использование трубных (газовых) ключей.

5.2 Пробка крана должна плавно поворачиваться с крутящим моментом не более 5 Н·м.

5.3 Для исключения возможного заклинивания пробки в корпусе при длительном хранении необходимо ослабить гайку 5, проверить несколько раз пробку 2, затем подтянуть гайку, обеспечив герметичность соединения пробки с корпусом 1.

5.4 Положение пробки устанавливается в зависимости от требуемого направления подачи рабочей среды.

5.5 Перед началом эксплуатации рекомендуется произвести продув трубопровода, что позволит устранить нежелательные элементы (окалина, грязь).

5.6 Рабочее положение и направление подачи рабочей среды - по направлению стрелки, указанной на корпусе крана. Монтаж крана производится присоединением одного муфтового конца крана к магистрали, а другого - к манометру.

5.7 Муфтовые соединения должны выполняться с использованием уплотнительных материалов льняной пряди или Фторопластовых Уплотнительных Материалов).

ВНИМАНИЕ! ПРИМЕНЕНИЕ СЛИШКОМ БОЛЬШОГО КОЛИЧЕСТВА УПЛОТНИТЕЛЬНОГО МАТЕРИАЛА МОЖЕТ ПРИВЕСТИ К РАЗРУШЕНИЮ КРАНА.

5.8 Управление крана - ручное.

5.9 Кран не должен получать нагрузок от трубопровода (ГОСТ 12.2.063-81). Изгиб, сжатие, растяжение, кручение, перекосы, вибрации, неравномерность затяжки крепежа – не допустимы!

5.10 Недопустима эксплуатация крана в системах с вероятными резкими перепадами давления (гидроударами).

6. МЕРЫ БЕЗОПАСНОСТИ

6.1 Не допускается демонтаж крана при наличии давления в системе.

6.2 Не рекомендуется установка крана на среды, содержащие абразивные компоненты.

6.3 К обслуживанию кранов допускается персонал, изучивший их устройство и правила техники безопасности. Во избежание несчастных случаев необходимо при монтаже и эксплуатации соблюдать общие требования безопасности по ГОСТ 12.2.063-81.

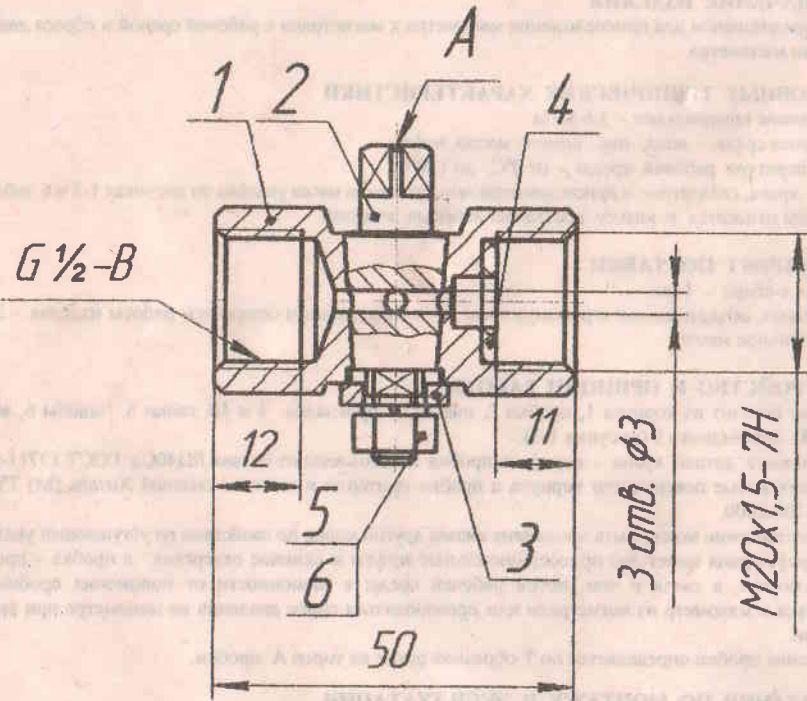


Рис. 1 – Кран КПП 3.00.00

Таблица 1 – Параметры кранов

Обозначение	d	L	Масса, кг, не более	Рис.
КПП 3.00.00	-	-	0,121	1
КПП 3.01.00	M10x1-6H	8	0,170	2
КПП 3.02.00	M12x1,5-7H		0,164	
КПП 3.03.00	M16x1,5-7H	10	0,159	3
КПП 3.04.00	-	-	0,155	

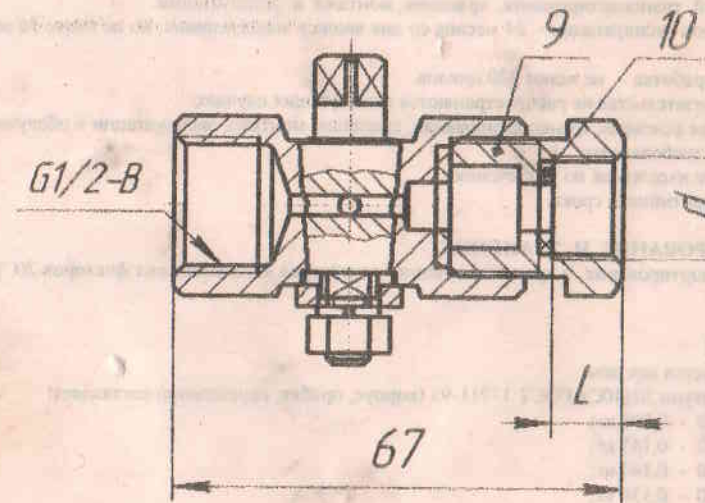


Рис. 2 – Краны КПП 3.01.00, КПП 3.02.00, КПП 3.03.00

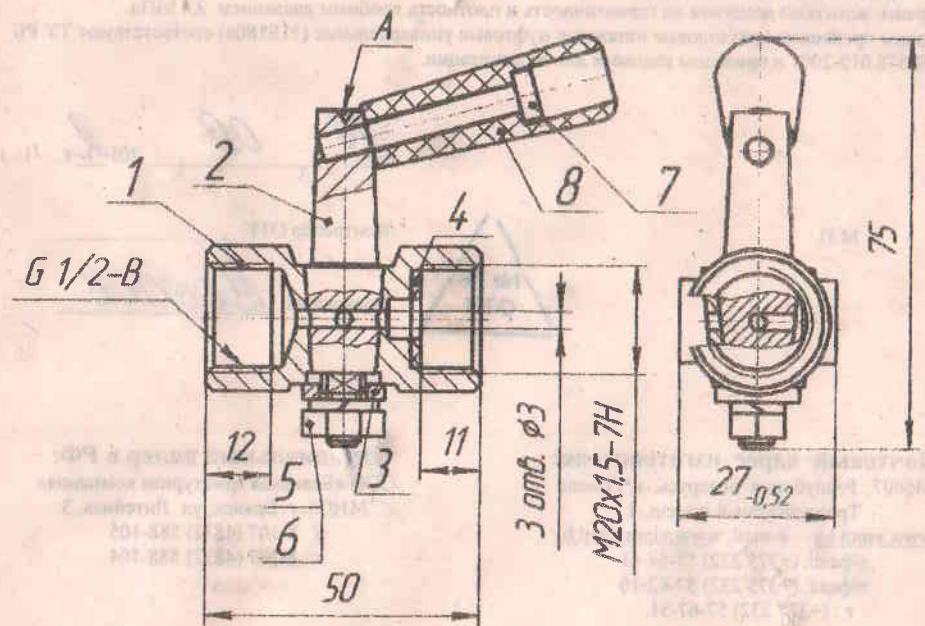


Рис. 3 – Кран КПП 3.04.00