



# КЛАПАНЫ (ВЕНТИЛИ) ЛАТУННЫЕ 15Б3р, 15Б1п (DN 15-50; PN 16)



ПАСПОРТ

РУКОВОДСТВО ПО ЭКСПЛУАТАЦИИ

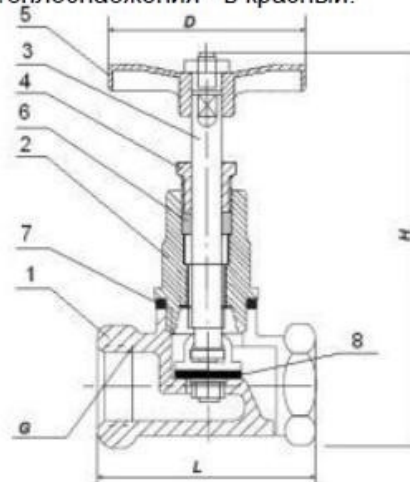
## 1. Назначение.

Клапаны латунные Gi предназначены для установки на трубопроводах питьевого, холодного, горячего водоснабжения, теплоснабжения, технологических трубопроводах, транспортирующих среды, не агрессивные к материалам изделия, в качестве запорных устройств.

## 2. Основные технические данные и характеристики.

Наименование параметра		Показатели					
Номинальный диаметр DN, мм		15	20	25	32	40	50
Номинальное давление PN, МПа (кгс/см <sup>2</sup> )		1,6 (16)					
Температура рабочей среды (15Б3р), С°		Не более + 70					
Температура рабочей среды (15Б1п), С°		Не более +200					
Рабочая среда*	15Б3р	Вода					
	15Б1п	Вода, насыщенный пар					
Класс герметичности		«А» по ГОСТ 9544-2005					
Материал корпуса, крышки корпуса, штока, гайки сальника		Латунь					
Материал уплотнения клапана, сальникового уплотнения		EPDM (15Б3р) фторопласт Ф-4 (15Б1п)					
Материал прокладки		EPDM (15Б3р) фторопласт Ф-4 (15Б1п)					
Ремонтопригодность		Ремонтопригоден					
Средний ресурс		7000 циклов					
Нормативный срок службы		10 лет					

\*для холодного водоснабжения ручка окрашена в синий цвет, для горячего и теплоснабжения - в красный.



- 1 – Корпус.
- 2 – Крышка корпуса.
- 3 – Шпindelь.
- 4 – Гайка сальника.
- 5 – Маховик.
- 6 – Сальниковое уплотнение.
- 7 – Прокладка.
- 8 – Золотник.

DN	15	20	25	32	40	50
G	1/2	3/4	1	1 1/4	1 1/2	2
D, мм	50	50	55	70	78	78
H, мм	74	75	89	120	127	150
L, мм	50	59	66	76	87	105
m, гр	165	210	285	540	865	1435



### 3. Устройство и принцип работы.

При вращении маховика 5, шпindel 3 перемещаясь, поднимает или опускает золотник 8, обеспечивая полное открытие или закрытие проходного сечения в корпусе 1.

При вращении маховика по часовой стрелке происходит закрытия клапана, при вращении маховика против часовой стрелки – открытие.

Герметизация штока производится посредством сальникового уплотнения поз.6, которое поджимается гайкой сальника поз.4. Герметизация корпуса поз.1 и крышки корпуса поз.2 производится посредством прокладки поз.7.

### 4. Монтаж и эксплуатация.

К монтажу, эксплуатации и обслуживанию клапанов Сі допускается персонал, обслуживающий объект, изучивший устройство клапанов, правила техники безопасности и требования руководства по эксплуатации.

Перед установкой на трубопровод необходимо провести внешний осмотр клапана на предмет отсутствия видимых повреждений и дефектов, проверить легкость и плавность хода.

Резьбовые концы клапана должны свободно «от руки» соединяться с ответными частями трубопровода. Резьба ответных деталей должна соответствовать ГОСТ 6357-81. Упор концов элементов трубопровода в тело клапана не допускается. Перед установкой трубопровод должен быть очищен от грязи, окалины, песка и других загрязнений

В целях предотвращения образования трещин на муфтовых концах клапана, деформации корпуса клапана и нарушения герметичности соединения корпус-крышка необходимо применять стандартные рожковые ключи. При навинчивании на трубу кран следует удерживать ключом за ту же муфту, которая навинчивается на трубу. При монтаже клапана **ЗАПРЕЩАЕТСЯ** использовать инструмент, оказывающий зажимное действие на корпус клапана (газовые ключи).

В соответствии с ГОСТ 53672-2009 п. 9.6, клапан не должен испытывать нагрузок от трубопровода (изгиб, сжатие, растяжение, неравномерность затяжки крепежа). При необходимости должны быть предусмотрены опоры или компенсаторы снижающие нагрузку на клапан от трубопровода.

Для герметизации резьбового соединения должны применяться уплотнительные материалы: фторопластовая лента ФУМ, лен сантехнический либо другие специализированные материалы.

Во время эксплуатации клапан должен быть полностью открыт или полностью закрыт.

Установочное положение – любое, за исключением маховиком вниз, направление движения рабочей среды – указано стрелкой на корпусе клапана.

Рекомендуется перед клапаном устанавливать фильтрующие элементы во избежание попадания в клапан абразивных элементов.

### Возможные неисправности и методы их устранения

Неисправность	Причина	Способ устранения
Нарушение герметичности запорного органа	Износ или повреждение уплотнительных поверхностей	Разобрать клапан, заменить уплотнение
Нарушение герметичности соединения корпус/крышка	Ослаблена затяжка крышки	Затянуть крышку
	Повреждена прокладка	Заменить прокладку
Нарушена герметичность сальника	Ослаблена затяжка сальника	Подтянуть гайку сальника
	Износ сальникового уплотнения	Заменить сальниковое уплотнение

### 5. Транспортирование и хранение

Клапаны должны храниться в упакованном виде в закрытом положении в помещении или под навесом в соответствии с условиями хранения 3 по ГОСТ 15150-69. Клапаны могут транспортироваться любым видом транспорта, в соответствии с действующими правилами данного вида транспорта.

### 6. Гарантийные обязательства.

Изготовитель гарантирует соответствие клапанов Сі требованиям безопасности, при условии соблюдения потребителем правил использования, хранения, монтажа и эксплуатации.

Гарантия распространяется на все дефекты, возникшие, по вине завода изготовителя и не распространяется на дефекты, возникшие в результате нарушения п.4,5, настоящего паспорта.

Гарантийный период составляет 24 месяцев со дня ввода в эксплуатацию, при условии соблюдения потребителем требований по монтажу и эксплуатации, а также правил хранения.

#### ПОСТАВЩИК:

300026, г. Тула, пос. Менделеевский, ул.Киреевская,39.

ООО «Группа Компаний Эльф», тел./факс: (4872) 314-314,317-272

Дата продажи	Тип и размер	Количество	Организация продавец