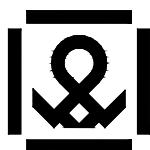


355044, Россия,
г. Ставрополь
пр. Кулакова, 10
ОАО «Нептун»



ИНКУБАТОР БЫТОВОЙ НА 80 ЯИЦ С АВТОМАТИЧЕСКИМ
ПЕРЕВОРОТОМ ЯИЦ «НЕПТУН»

Руководство по эксплуатации

КАЖИ.065261.013 РЭ

Инв.№ подл.	Подп. и дата	Взам. инв. №	Инв. № дубл.	Подп. и дата

2012

СОДЕРЖАНИЕ

1 Назначение	3
2 Технические характеристики	3
3 Комплект поставки	3
4 Требования безопасности	4
5 Устройство инкубатора	4
6 Подбор яиц для инкубации.	6
7 Подготовка инкубатора к работе.	6
8 Порядок работы.	7
9 Правила хранения	9
10 Свидетельство о приемке	9
11 Свидетельство об упаковывании	10
12 Гарантийные обязательства	10
ТАЛОН на гарантийный ремонт инкубатора бытового электрического "НЕПТУН"	11

<i>Индв. №</i>		<i>Индв. №</i>		<i>Индв. №</i>		<i>Индв. №</i>	
<i>Взам. инв. №</i>		<i>Взам. инв. №</i>		<i>Взам. инв. №</i>		<i>Взам. инв. №</i>	
<i>Подп. и дата</i>		<i>Подп. и дата</i>		<i>Подп. и дата</i>		<i>Подп. и дата</i>	
<i>Индв. № подл.</i>		<i>Индв. № подл.</i>		<i>Индв. № подл.</i>		<i>Индв. № подл.</i>	

<i>Изм.</i>	<i>Лист</i>	<i>№ докум.</i>
<i>Подпись</i>	<i>Дата</i>	
<i>Разраб.</i>	<i>Филатов</i>	
<i>Пров.</i>	<i>Цыгикало</i>	

КАЖИ.065261.013 РЭ

<i>Инкубатор бытовой на 80 яиц с автоматическим пе-</i>	<i>Лит.</i>	<i>Лист</i>
<i>реверсом яиц «Нептун»</i>	01	2

Копировал:
Формат

Уважаемый покупатель!

Покупая инкубатор, проверьте комплектность по разделу 3 и правильность заполнения гарантийного талона.

Осмотр инкубатора и проверка его комплектности производятся продавцом в присутствии покупателя. Претензии по некомплектности и механическим повреждениям изготовитель принимает только от торговых организаций, от потребителей такие претензии не принимаются.

1 НАЗНАЧЕНИЕ

Инкубатор бытовой на 80 яиц с автоматическим переворотом яиц "НЕП-ГУН" (в дальнейшем - "инкубатор") предназначен для инкубации куриных яиц.

Инкубатор эксплуатируется в хорошо вентилируемых помещениях с температурой (15 - 30)°С, устанавливается на столе или стеллаже не ниже 500 мм от уровня пола.

2 ТЕХНИЧЕСКИЕ ХАРАКТЕРИСТИКИ

2.1 Напряжение питания инкубатора - 220В±10% ,50 Гц

2.2 Потребляемая мощность, ВА, максимальная - 54
средняя (в установившемся режиме) - 22

2.3 Диапазон регулирования температуры, °С - 36 – 39

2.4 Точность поддержания температуры, °С - ± 0,5

2.5 Вместимость инкубатора:

- яиц куриных, шт. - 80;

2.6 Частота поворота яиц, 180 град/сутки - 7

2.7 Габаритные размеры, мм - 796x610x236.

2.8 Масса инкубатора, кг, не более - 4,0.

3 КОМПЛЕКТ ПОСТАВКИ

1 Инкубатор бытовой - 1 шт.

2 Термометр - 1 шт.

3 Подставка под термометр - 2 шт.

4 Руководство по эксплуатации - 1 шт.

Инв. №
Взам. инв. №
Подп. и дата
Инв. № подл.

Изм.	Лист	№ докум.
------	------	----------

КАЖИ.065261.013 РЭ

Лист
3

Копировал:

Формат

5 Комплект упаковки

- 1 шт.

4 ТРЕБОВАНИЯ БЕЗОПАСНОСТИ

4.1 Перед началом работы необходимо ознакомиться с требованиями и указаниями настоящего руководства.

4.2 **ВНИМАНИЕ!** Перед снятием крышки инкубатора обязательно отключите инкубатор от сети.

4.3 Инкубатор должен устанавливаться горизонтально без перекосов.

4.4 Не допускается налипание пыли или других загрязнений на нагревательный элемент.

4.5 Инкубаторы с повреждениями, открывающими доступ к элементам терморегулятора или устройства для автоматического переворота яиц не должны использоваться.

4.6 При повреждении шнура питания, его должен заменить изготовитель, его агент или аналогичное квалифицированное лицо.

4.7 Данный инкубатор не предназначен для использования людьми (включая детей), у которых есть физические, нервные или психические отклонения или недостаток опыта и знаний, за исключением случаев, когда за такими лицами осуществляется надзор или проводится их инструктирование относительно использования данного инкубатора лицом, отвечающим за их безопасность. Необходимо осуществлять надзор за детьми с целью недопущения их игр с инкубатором.

5 УСТРОЙСТВО ИНКУБАТОРА

5.1 Инкубатор состоит из крышки 1, корпуса 2, выполненных из теплоизоляционного материала, устройства для автоматического переворота яиц 11 (в дальнейшем «устройства») и поддона из двух сеток: верхней 6 и нижней 10 (см. рисунок 1).

На крышке инкубатора с внутренней стороны установлен нагревательный элемент 3, в пазе крышки с наружной стороны вмонтирован блок терморегулятора 7, из которого внутрь инкубатора выведен датчик температуры 4.

На лицевой стороне крышки расположены:

- ручка регулировки температуры 12;
- индикатор работы нагревательного элемента НАГРЕВ;

Изм. Лист № докум.

Изм.	Лист	№ докум.

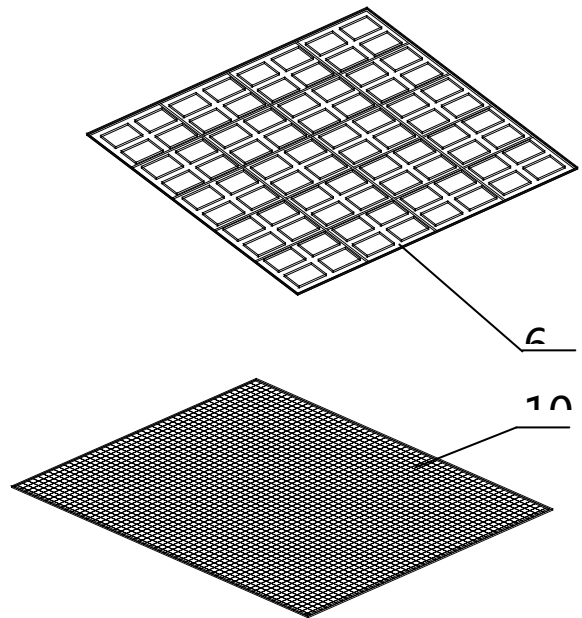
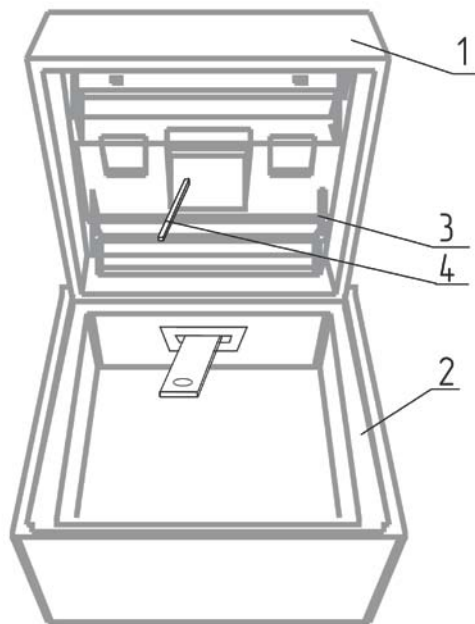
КАЖИ.065261.013 РЭ

Лист
4

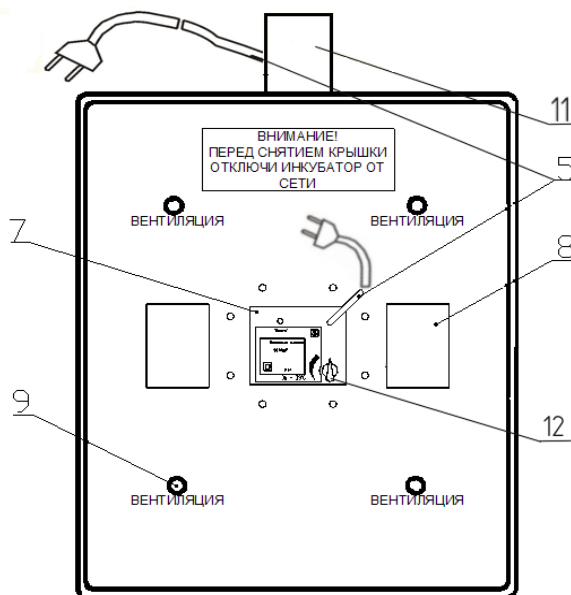
Копировал:

Формат

ОБЩИЙ ВИД ИНКУБАТОРА



ВИД СВЕРХУ



- 1 – крышка
- 2 – корпус
- 3 – нагревательный элемент
- 4 – датчик температуры
- 5 – шнуры питания
- 6 – верхняя сетка
- 7 – блок терморегулятора

- 8 – смотровое окно
- 9 – вентиляционные отверстия с пробками
- 10 – нижняя сетка
- 11 – устройство переворота яиц
- 12 – ручка регулировки температуры

Рисунок 1

Инв. №	Взам. инв. №	Инв. №
Инв. №	Подп. и дата	
Инв. №	Подп.	

Изм.	Лист	№ докум.
------	------	----------

КАЖИ.065261.013 РЭ

- смотровые окна, закрытые стеклами 8.
- вентиляционные отверстия с пробками 9;

5.2 Подключение к сети ~220В инкубатора и устройства автоматического переворота яиц осуществляется шнурами питания 5.

5.3 Инкубируемые яйца раскладываются на нижнюю сетку 10 в ячейки верхней сетки 6.

5.4 Температура, необходимая для инкубации яиц, устанавливается ручкой регулировки температуры 12 и контролируется визуально по термометру, расположенному рядом с яйцами.

5.5 Влажность в камере инкубации обеспечивается за счет воды, наливаемой в спиральную канавку на дне корпуса инкубатора.

6 ПОДБОР ЯИЦ ДЛЯ ИНКУБАЦИИ

6.1 Яйца для инкубации следует использовать свежие, 2-3 дневного срока хранения. Если необходимо хранить яйца дольше, то следует это делать при температуре 8-15 °С и относительной влажности 75-80% при хорошем воздухообмене. Максимальный срок хранения куриных яиц – 6 дней,

6.2 Для инкубации следует подбирать яйца правильной формы, с гладкой без видимых дефектов скорлупой, при просвечивании желток не должен иметь ярко выраженных границ и должен занимать центральное положение. Воздушная камера должна быть в тупом конце яйца. Инкубируемые яйца не следует мыть.

7 ПОДГОТОВКА ИНКУБАТОРА К РАБОТЕ

7.1 Распакуйте инкубатор и установите в удобное для обслуживания место.

ВНИМАНИЕ! В случае разрыва столбика жидкости в термометре, устранить его осторожным подогревом резервуара с жидкостью в горячей воде до момента соединения столбика жидкости.

Для эффективного процесса инкубации яиц не рекомендуется устанавливать инкубатор вблизи отопительных систем и нагревательных приборов, а также открытых окон и в не отапливаемых помещениях.

Попадание на корпус инкубатора прямых солнечных лучей не допускается.

Инд. №	Инд. №
Взам. инв. №	Инд. №
Подп. и дата	
Инд. № подл.	

Изм.	Лист	№ докум.		

КАЖИ.065261.013 РЭ

Лист
6

Копировал:

Формат

7.2 Снимите крышку и установите в корпусе поддон: вначале нижнюю сетку состоящую из четырех частей, а на неё верхнюю сетку, с крупными ячейками, из двух частей. Верхняя сетка должна свободно двигаться по нижней сетке.

7.3 Соединить тягу устройства переворота с винтом на верхней сетке. Для этого нужно приподнять противоположную от винта сторону сетки вверх, завести сетку под тягу и вставить винт на сетке в отверстие тяги

На верхнюю сетку установите подставки с термометром, расположив его так, чтобы было удобно считывать показания термометра через смотровое окно в крышке. Датчик температуры должен висеть вертикально вниз и его уровень не должен меняться в течение всего периода инкубации.

7.4 Закройте крышку и включите инкубатор в сеть, ручку регулировки температуры поверните в крайнее правое положение. Выдержите инкубатор во включенном состоянии 24 часа. Выключите инкубатор из сети и проветрите камеру инкубатора, открыв крышку.

8 ПОРЯДОК РАБОТЫ

8.1 Снимите крышку, залейте воду в канавку на дне корпуса. Закройте крышку инкубатора и установите ручку регулировки температуры в крайнее левое положение.

ВНИМАНИЕ! Температура заливаемой воды должна быть приблизительно 40°C.

В процессе работы инкубатора следите за наличием воды в канавке на дне корпуса и, при необходимости, доливайте ее.

При запотевании стекол в окнах на крышке инкубатора необходимо отрегулировать влажность внутри камеры (до прояснения стекол) с помощью изъятия одной, двух или трех полиэтиленовых пробок из вентиляционных отверстий на крышке инкубатора.

8.2 Закройте крышку и включите инкубатор в сеть ~220В, при этом загорится индикатор НАГРЕВ. Выход на установившийся режим происходит через 4 – 5 часов.

8.3 Откорректируйте температуру по термометру ручкой регулятора температуры до значения $(38,5 \pm 0,5)^\circ\text{C}$. Корректировка температуры происходит в течение трех часов.

Изм. №	Подп. и дата	Взам. инв. №	Индв. №

Изм.	Лист	№ докум.			
------	------	----------	--	--	--

КАЖИ.065261.013 РЭ

Лист
7

Копировал:

Формат

При регулировке температуры будьте внимательны, так как от точности установки температуры зависит успех инкубации.

Инкубатор готов для загрузки яиц.

Уложите куриные яйца в ячейки верхней сетки вдоль длинной стороны ячейки так, чтобы они не мешали друг другу и острый конец яйца был направлен слегка вниз.

ВНИМАНИЕ! Баллончик термометра не должен касаться яиц.

8.4 Включите устройство переворота в сеть.

В процессе инкубации проводите воздушное охлаждение, для чего инкубатор отключается от сети и открывается крышка. Для удобства контроля переворачивания яиц сделайте на одной стороне яиц метку карандашом с мягким грифелем одного цвета, а на противоположной – метку другого цвета.

В случае длительного отсутствия электроэнергии в сети или неисправности устройства переворота яиц, переворот яиц необходимо производить вручную путем перемещения верхней сетки за винт, предварительно отсоединенный от тяги.

8.5 Регулярно, через каждые два дня нужно менять местами яйца, перекладывая их от краев к середине, чтобы их нагрев был более равномерным.

При снятии крышки инкубатора **обязательно** отключите инкубатор от сети.

8.6 Режим инкубации поддерживайте в соответствии с указанными в таблице 1.

Режим инкубации куриных яиц

Таблица 1

Дни инкубации	Температура, °С	Охлаждение	Влажность
1...6	38,5	Не охлаждать	Вода в канавках
7...10	38,0	на 2-5 минут 2 раза в день	Вода в канавках
11...18	38,0	5-10 минут 2 раза в день	Вода в канавках
19 и до окончания	37,5	5-10 минут 2 раза в день	Вода в канавках

Вывод птенцов происходит ориентировочно через 20-22 дня

Изм. № докум. Подп. и дата Взам. инв. № Инв. №

ВНИМАНИЕ! За два дня до окончания инкубации отключить устройство переворота и убрать верхнюю решетку.

8.7 Вылупившихся птенцов перемещайте из инкубатора один раз в сутки. За два дня все птенцы должны вылупиться, после чего остальные яйца необходимо удалить из камеры инкубатора, сетчатый поддон и внутреннюю поверхность инкубатора тщательно промыть. Инкубатор готов к инкубации следующей партии яиц.

8.8 Вылупившихся птенцов помещают в сухое и теплое место. Птенцы должны находиться в таком месте неделю. Наилучшая температура 37 °С. Допускается обогрев птенцов с помощью подвешенной над ними лампы.

9 ПРАВИЛА ХРАНЕНИЯ

9.1 Инкубатор в таре изготовителя должен храниться в закрытом помещении при температуре не ниже 5°С в условиях, обеспечивающих защиту от воздействия механических и климатических факторов.

10 СВИДЕТЕЛЬСТВО О ПРИЕМКЕ

Инкубатор бытовой электрический "Нептун"

зав.№ _____ соответствует конструкторской документации,
КАЖИ.065261.001 ТУ и признан годным для эксплуатации.

Дата изготовления _____

М.П. _____
(личные подписи или отпечатки личных клейм лиц,
ответственных за приемку)

Инв. №
Взам. инв. №
Подп. и дата
Инв. № подл.

Изм.	Лист	№ докум.
------	------	----------

КАЖИ.065261.013 РЭ

Лист
9

Копировал:

Формат

11 СВИДЕТЕЛЬСТВО ОБ УПАКОВЫВАНИИ

Инкубатор бытовой электрический "Нептун"

зав.№ _____ упакован на ОАО "Нептун" согласно требованиям, предусмотренным конструкторской документацией.

Дата упаковки _____

Упаковывание произвел _____ (подпись)

Изделие после упаковки принял _____ (подпись)

12 ГАРАНТИЙНЫЕ ОБЯЗАТЕЛЬСТВА

Изготовитель гарантирует соответствие инкубатора требованиям КАЖИ.065261.001 ТУ при соблюдении потребителем условий эксплуатации и хранения.

Гарантийный срок эксплуатации устанавливается 12 месяцев со дня продажи инкубатора через розничную торговую сеть.

Срок службы - 3 года.

В случае выявления недостатков в изделии удовлетворение претензий покупателей согласно действующему законодательству.

Адрес изготовителя: 355044, г. Ставрополь, пр. Кулакова, 10, ОАО "Нептун".

Инв. №
Инв. №
Взам. инв. №
Подп. и дата
№ подл.

Изм.	Лист	№ докум.
------	------	----------

КАЖИ.065261.013 РЭ

Лист
10

Копировал:

Формат

ОАО «Нептун», 355044, г.Ставрополь
пр. Кулакова, 10

ТАЛОН
на гарантийный ремонт инкубатора
бытового электрического «Нептун»

КОРЕШОК ТАЛОНА
на гарантийный ремонт инкубатора бытового электрического «Нептун»

подпись лица, проводившего ремонт

линия отреза

изготовленного _____
дата изготовления

Продан магазином _____
наименование торго

_____ 20 г.

Штамп магазина _____
личная подпись

Владелец и его адрес _____

личная подпись

Выполнены работы по устранению неисправностей _____

М.П. _____
подпись лица, проводившего ремонт

Инв. № подл.	Подп. и дата	Взам. инв. №	Инв. №
--------------	--------------	--------------	--------

Изм.	Лист	№ докум.
------	------	----------

КАЖИ.065261.013 РЭ

Лист
11

Копировал:

Формат