

ZEISSLER TWINS Floor

BAD71



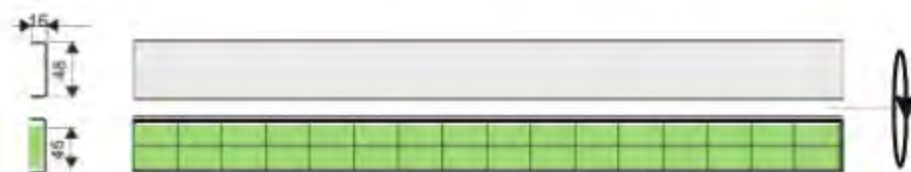
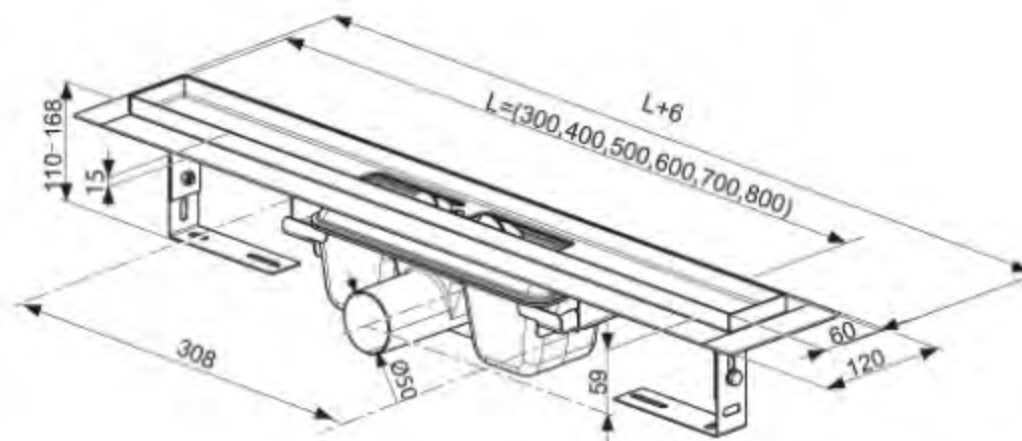
BAD713002 BAD714002 BAD715002

BAD716002 BAD717002 BAD718002

Область применения

Для безбарьерного доступа
 Для водоотведения в душевых на уровне пола
 Может располагаться в пространстве или непосредственно у стены
 Для цельных решеток, решетки под кладку плитки и призматической решетки
 Для использования внутри помещений

ВОДООТВОДЯЩИЙ ЖЕЛОБ С ДВУХСТОРОННЕЙ РЕШЕТКОЙ ГОРИЗОНТАЛЬНЫЙ СТОК



Двусторонняя установка решетки: металл и клеевка плитки

Характеристика

Воротник и гидрозатвор защищены специальной пленкой, лоток для решетки защищен вкладышем из пенопласта

Материал сифона: полипропилен

Материал желоба: нержавеющая сталь AISI 304, DIN 1,4301

Вручную легко чистящийся сифон, вплоть до сточной трубы

Возможность изготовления с комбинированным гидрозатвором Водоотводящий желоб из нержавеющей стали (обработанной методом травления и пассивации, а также прошедшей электрохимическую полировку)

Для цельных решеток – нержавеющая сталь, закаленное стекло, сочетание нержавеющей стали и закаленного стекла, а также для решетки под кладку плитки и призматической решетки

Самоклеющиеся ленты для качественной гидроизоляции

Сифон прочно соединяется с желобом – 100% водонепроницаемость Высота монтажа от 95 мм

Регулируемый по высоте

Высокая скорость стока возможна благодаря двухкамерному сифону

Комплектация:

Дизайн решетки

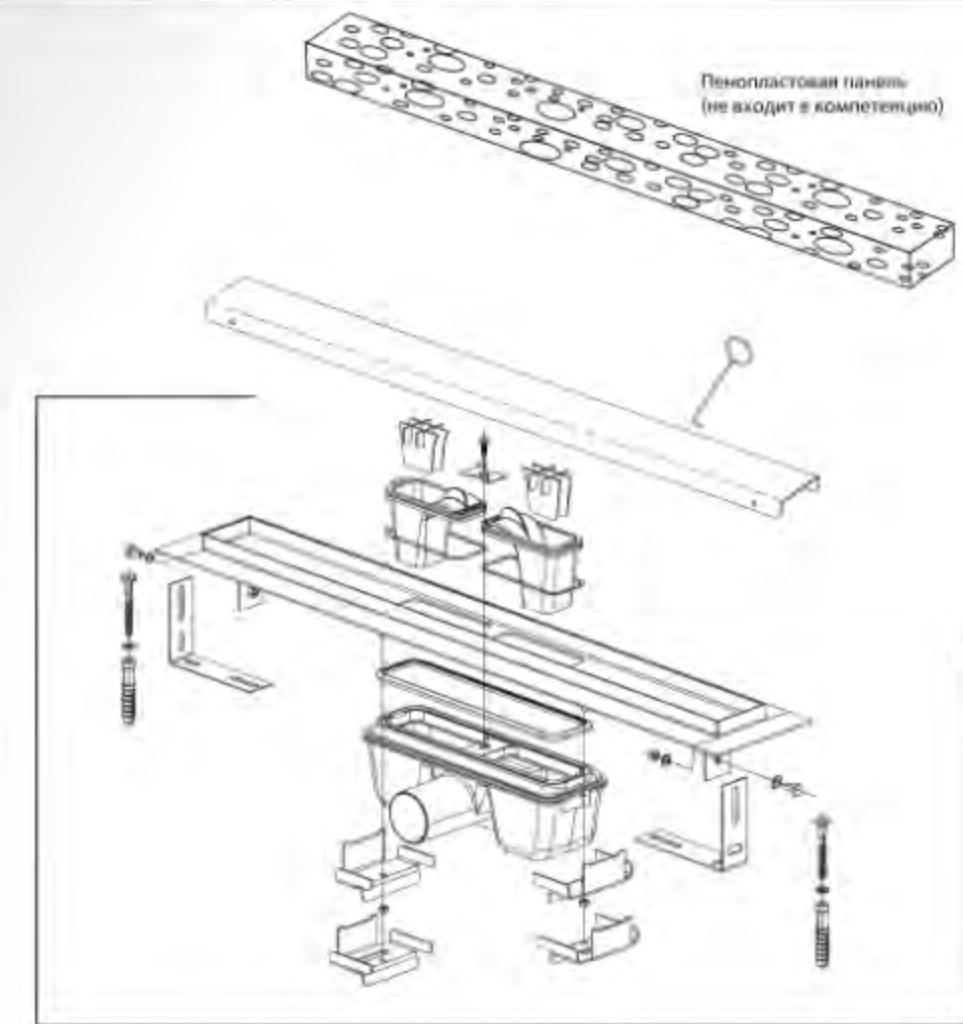
Крюк для демонтажа

Водоотводящий желоб с сифоном

Монтажный комплект для крепления регулируемых ножек: болт М6х12 – 2 шт.

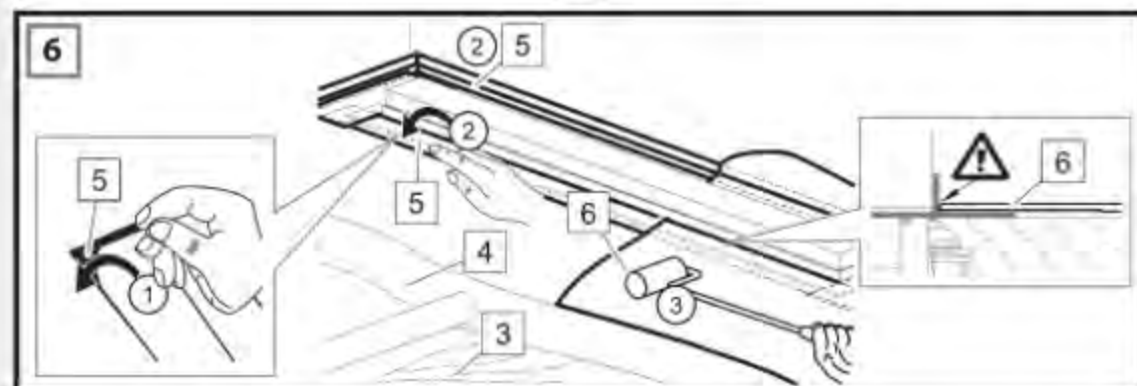
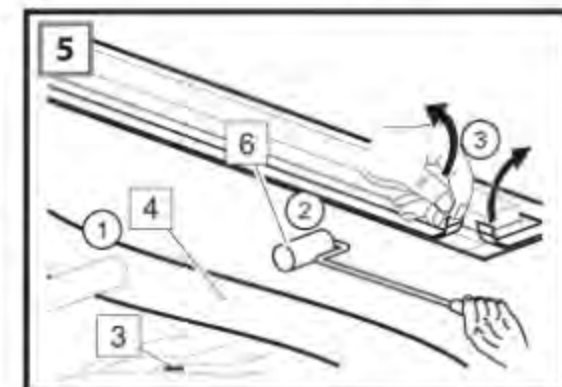
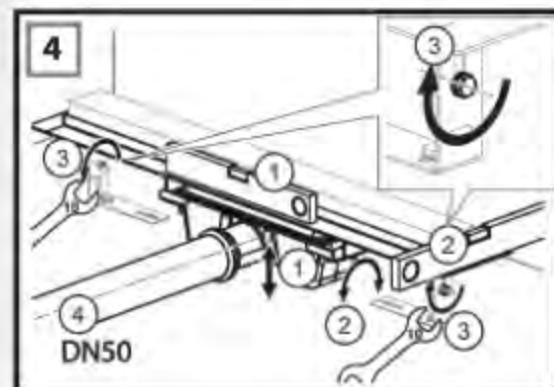
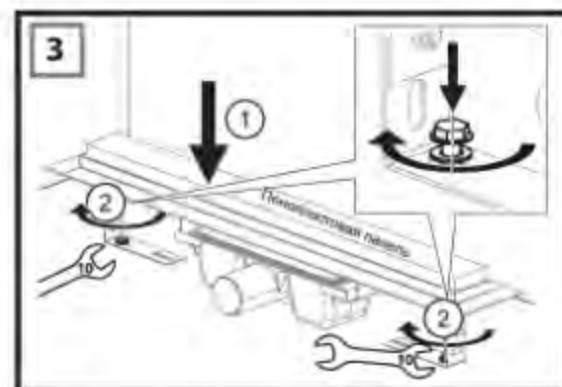
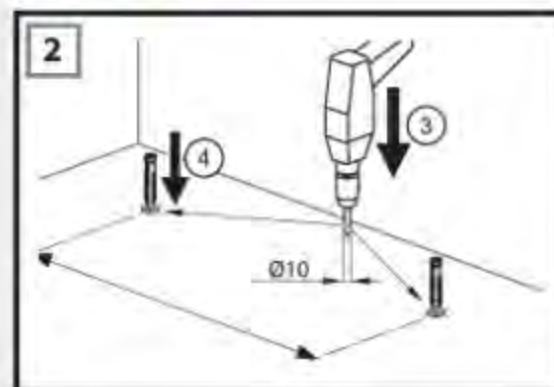
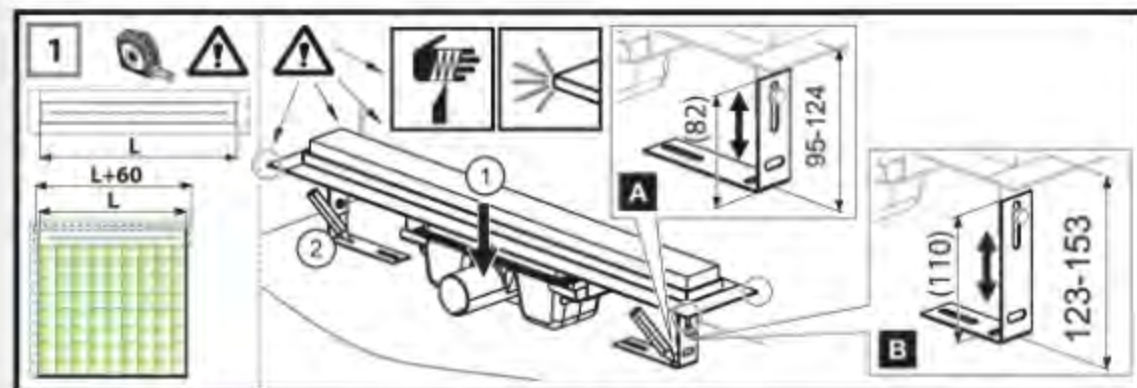
Монтажный комплект: шуруп Ø6х50 – 2 шт., дюбель Ø10 – 2 шт., шуруп Ø4,2х38 – 3 шт., дюбель Ø8 – 3 шт. Защитная пленка для воротника желоба и впускного отверстия сифона

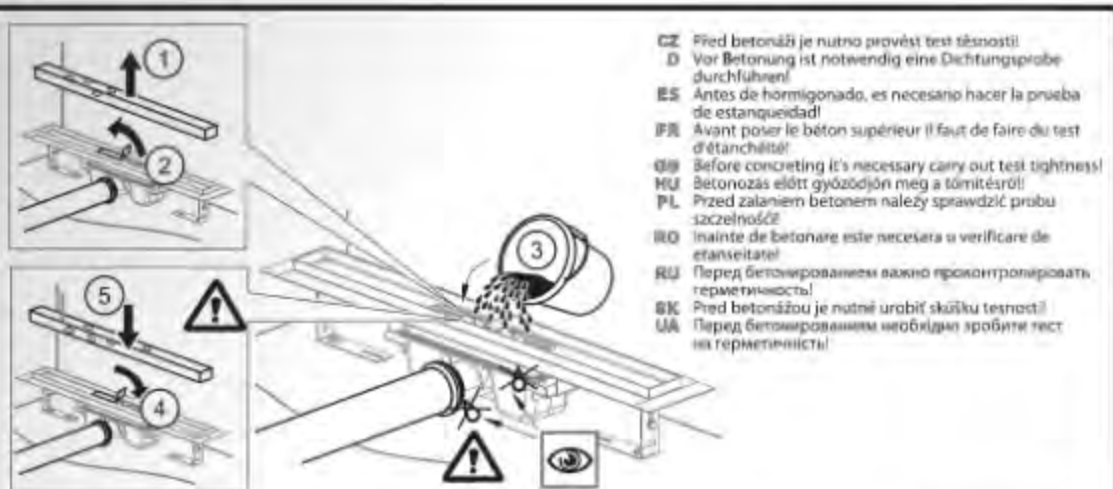
Самоклеющиеся гидроизоляционные ленты



БЫСТРЫЙ МОНТАЖ

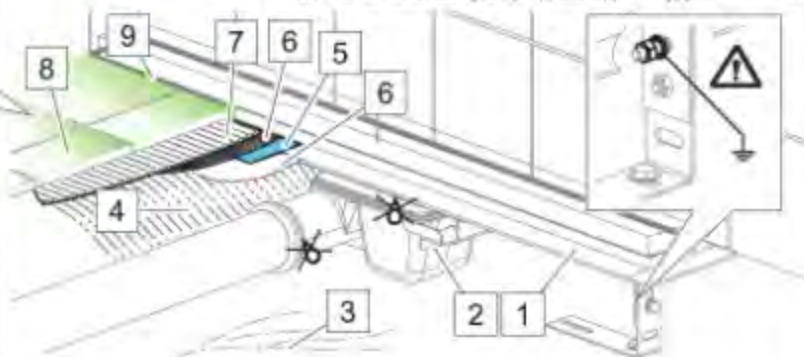
Тело дренажного канала zeissler изготовлено из полипропилена. Впрыскивание в формы позволяет спрессовать места соединения дренажа с канализацией, таким образом, чтобы впоследствии можно было легко выбить соединительные отверстия с помощью молотка. Для надежного соединения дренажных каналов со стоком создан комплект принадлежностей. Стабильность и жесткость дренажных каналов в фундаменте можно повысить с помощью железных прутьев. Данная система существенно сокращает время установки и снижает её финансовую и профессиональную требовательность.



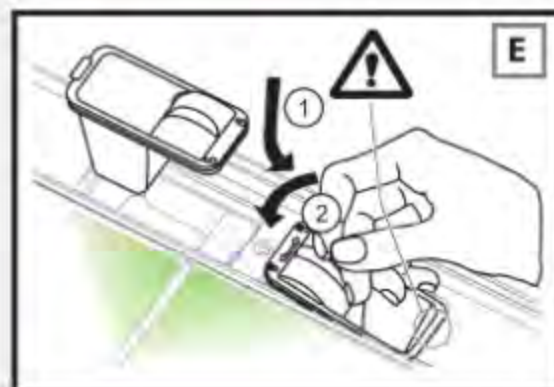
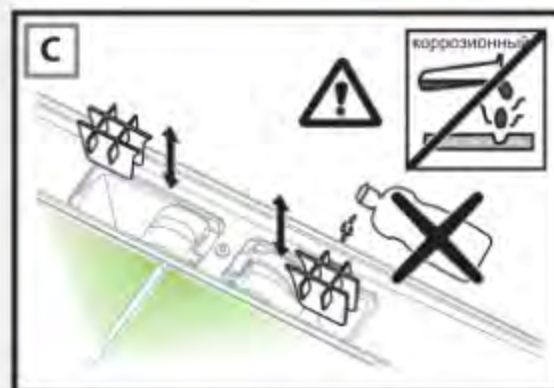
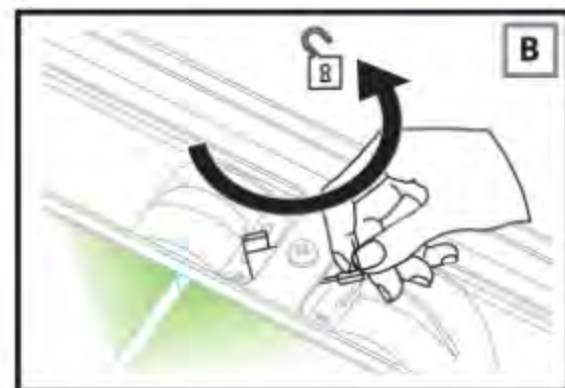
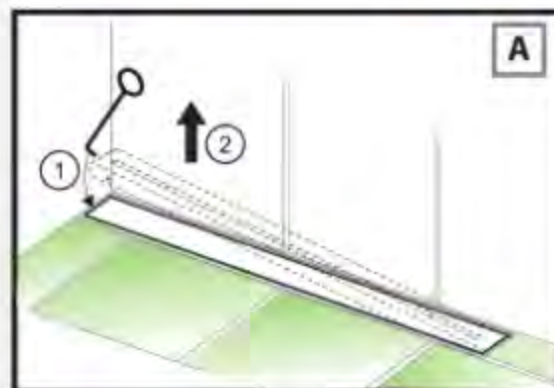
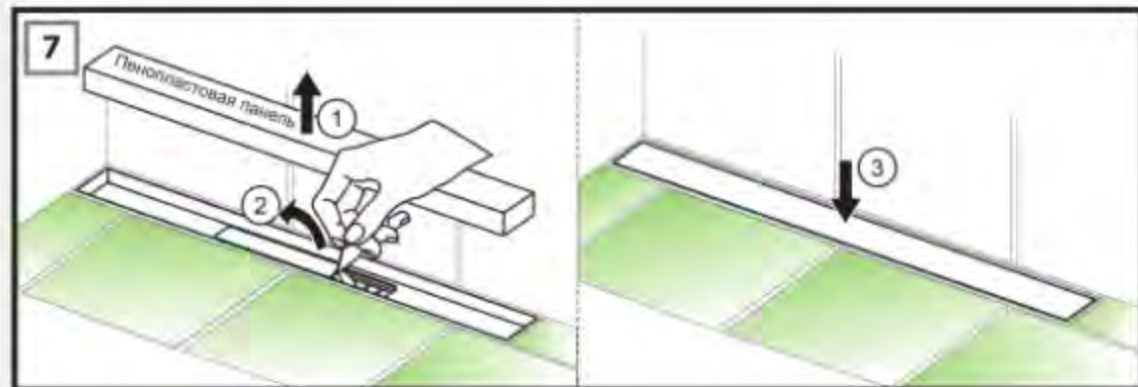


CZ Před betonáží je nutno provést test těsnosti!
 D Vor Betonung ist notwendig eine Dichtungprobe durchzuführen!
 ES Antes de hormigonado, es necesario hacer la prueba de estanqueidad!
 FR Avant poser le béton supérieur il faut de faire du test d'étanchéité!
 GB Before concreting it's necessary carry out test tightness!
 HU Betonozás előtt győződjön meg a tömítésről!
 PL Przed zalaniem betonem należy sprawdzić próbą szczelności!
 RO Înainte de betonare este necesara a verifica de etanșitate!
 RU Перед бетонированием важно протестировать герметичность!
 SK Pred betonážou je nutné urobiť skúšku tesnosti!
 UA Перед бетонированием необхідно зробити тест на герметичність!

CZ Žlab musí být napojen na uzemnění!
 D Rinne muss auf Erdung angeschlossen!
 ES El desague debe estar conectado a la conexión con tierra!
 FR Drain doit être raccordé avec la prise de terre!
 GB Drains must be line up on earth connection!
 HU A padló csatornát szükséges leföldelni!
 PL Korytka musi być uzemniona!
 RO Canalul trebuie poziționat pe ramant!
 RU Жёлоб должен быть заземлен!
 SK Žlab musí byť napojený k uzemneniu!
 UA Канал повинен бути приданий до контуру заземлення!



- | | | | |
|--|--|--|---|
| <p>CZ</p> <ol style="list-style-type: none"> Podlahový žlab Sifon Podkladní beton vrchní beton Hydroizolační páska Hydroizolační hmota Lepidlo Dlažba Flexibilní výplň | <p>FR</p> <ol style="list-style-type: none"> Caniveau de douche Siphon Béton de fond Béton supérieur Bande imperméable Leucisolate mastic Colle à carrelage Dalle Remplissage flexible | <p>PL</p> <ol style="list-style-type: none"> Odpiływ podłogowy Syfon Wylewka betonowa dolna Wylewka betonowa górna Hydroizolacyjna taśma Masa hydroizolacyjna Klej Płytki Elastyczna fuga | <p>SK</p> <ol style="list-style-type: none"> Podlahový žlab Sifón Podkladový betón Vrchný betón Hydroizolačná páska Hydroizolačná hmota Lepidlo Dlažba Flexibilná náplň |
| <p>D</p> <ol style="list-style-type: none"> Duschrinne Geruchverschluss Unterbeton Oberbeton Hydroisolationband Hydroisolationmasse Klebstoff Pflaster Flexible Füllung | <p>GB</p> <ol style="list-style-type: none"> Shower drain Siphon Flooring concrete Top concrete Hydroisolation wrapper / band Hydroisolation substance Glue Paving Flexible filler | <p>RO</p> <ol style="list-style-type: none"> Canal de scurgere Sifon de canalizare Betonare inferioara Betonare de suprafata Legatura de hidroizolare Substanta pentru hidroizolant Adesiv Pavaj Umplutura | <p>UA</p> <ol style="list-style-type: none"> Канал Сифон Бетонна подушка Бетонна стяжка Гідроізоляційна стрічка Гідроізоляційна маса Клей Плитка Еластичний наповнювач |
| <p>ES</p> <ol style="list-style-type: none"> Desague Sifón Hormigón respaldador Hormigón superior Capa de hidroaislamiento Masa de hidroaislamiento Pavimento Pavimento Relleno flexible | <p>HU</p> <ol style="list-style-type: none"> Zuhanyfolyóka Szifon Alap beton réteg Felső beton réteg Vízálló szelag Vízálló anyag Ragasztó Padlóburkoló lap Rugalmas betét | <p>RU</p> <ol style="list-style-type: none"> Водосточный желоб Сифон Бетон для основания Верхний слой бетона Гидроизоляционный лист Гидроизоляционная масса Клей Плитка Микстон | |



ГАРАНТИЙНЫЕ ОБЯЗАТЕЛЬСТВА

Гарантийный срок – 1 год со дня отгрузки изделия со склада изготовителя. Изготовитель гарантирует соответствие изделия

техническим требованиям при соблюдении потребителем условий транспортировки, хранения и эксплуатации. Гарантия распространяется на все дефекты, возникшие по вине изготовителя.

Гарантия не распространяется на повреждения, возникшие вследствие:

- нарушения правил монтажа и эксплуатации изделия или системы, ненадлежащей транспортировки и хранения;
- использования агрессивных к материалам веществ;
- форс-мажорных обстоятельств (пожар, стихийные бедствия

и пр.);

- следов постороннего вмешательства в конструкцию изделия.

Изготовитель оставляет за собой право вносить в конструкцию изменения, не влияющие на заявленные в паспорте характеристики.

УСЛОВИЯ ГАРАНТИЙНОГО ОБСЛУЖИВАНИЯ

1. Претензии к качеству изделия могут быть предъявлены в течение гарантийного срока.

2. Неисправные изделия ремонтируются или обмениваются на новые бесплатно в случае подтверждения вины изготовителя.

3. В случае замены замененное изделие или его части, полученные в результате

ремонта, переходят в собственность изготовителя.

4. Решение о возмещении затрат потребителю, связанных с демонтажом, монтажом,

транспортировкой и экспертизой неисправного изделия в период гарантийного

срока, принимается по результатам экспертного заключения, в том случае, если

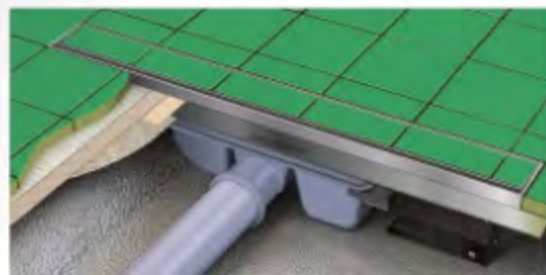
товар признан ненадлежащего качества.

5. В случае, если результаты экспертизы покажут, что недостатки товара возникли

вследствие обстоятельств, за которые не отвечает изготовитель, затраты на

экспертизу изделия оплачиваются потребителем.

6. Изделия принимаются в гарантийный



ГАРАНТИЙНЫЙ ТАЛОН № _____

Наименование товара _____

Название и адрес торгующей организации _____

Модель	Размер	Количество

Дата продажи _____

Подпись продавца _____

Штамп или печать торгующей организации _____

