

**КРАНЫ ШАРОВЫЕ МУФТОВЫЕ  
ПОЛНОПРОХОДНЫЕ ЛАТУННЫЕ МАРКИ «ГАЛЛОП»  
НА НОМИНАЛЬНОЕ ДАВЛЕНИЕ 1.6 МПА**

**РУКОВОДСВО ПО ЭКСПЛУАТАЦИИ**

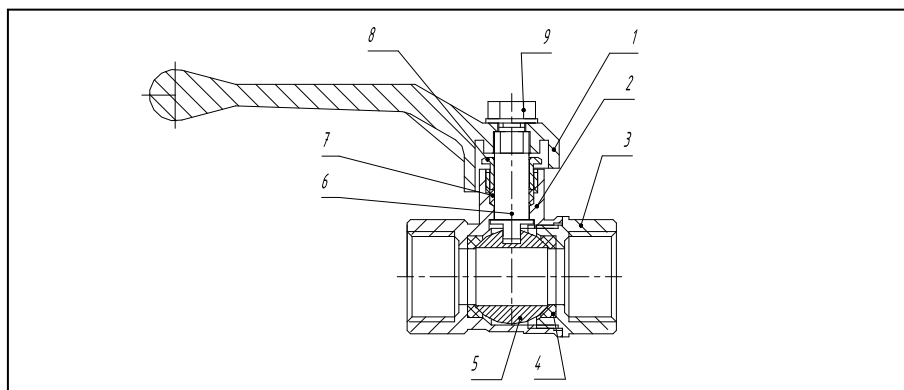
## Назначение и область применения

Кран применяется в качестве запорной арматуры на трубопроводах систем питьевого и хозяйственно питьевого назначения; горячего водоснабжения; отопления; сжатого воздуха; жидких углеводородов, а также на технологических трубопроводах, транспортирующих вещества, не агрессивных к материалам крана. Использование шаровых кранов в качестве регулирующей арматуры не допускается.

## Технические характеристики

|   |                                 |
|---|---------------------------------|
| Класс герметичности затвора                       | «А»                             |
| Условный проход, DN                               | 15, 20, 25, 32, 40, 50          |
| Номинальное давление, PN                          | 1,6МПа (16кгс/см <sup>2</sup> ) |
| Температура рабочей среды                         | -50°С до +150°С                 |
| Способ управления                                 | ручное                          |
| Угол поворота рукоятки между крайними положениями | 90°                             |
| Срок службы                                       | 10лет                           |

## Устройство и принцип работы



Корпус крана состоит из двух латунных деталей 2 и 3, соединенные между собой по резьбе с дополнительной герметизацией с помощью клея анаэробного твердения. Запорная заслонка крана представляет собой латунный шар 5, приводимый в движение латунным штоком 6. В качестве седельных уплотнений использованы фторопластовые кольца 4. Поджимная гайка 8 с помощью сальниковой прокладки из фторопласта 7 обеспечивает герметичность штока. Рукоятка 1 крепится при помощи самоконтрящего болта или гайки 9(в зависимости от модели крана). Перекрытие потока осуществляется поворотом рукоятки на 90°.

## Указания по монтажу

Кран может устанавливаться в любом монтажном положении.

Кран следует монтировать полностью в открытом положении, для исключения попадания во внутреннюю полость крана загрязнений. Муфтовые соединения должны выполняться с использованием в качестве уплотнительных материалов ФУМ (фторопластовый уплотнительный материал) или льняные пряди.

В соответствии с ГОСТ 12.2.063-81 п.3.10, кран не должен испытывать нагрузок от трубопровода (изгиб, сжатие, растяжение, кручение, перекосы, вибрация, несоосность патрубков, неравномерность затяжки крепежа). При необходимости должны быть предусмотрены опоры или компенсаторы, снижающие нагрузку на арматуру от трубопровода.

Несоосность соединяемых трубопроводов не должна превышать 3мм при длине 1м плюс 1мм на каждый последующий метр.

### **Указания мер безопасности**

1. При испытаниях не допускается ударять по арматуре, находящейся под давлением.
2. Краны должны применяться в строгом соответствии с их назначением в части рабочих параметров, сред, условий эксплуатации.
3. Пробное давление при опрессовке системы не должно превышать пробное давление крана. Опрессовку системы следует производить при нормальной температуре, при этом кран должен находиться в открытом положении.
4. Для исключения выгорания уплотнительных деталей, сварочные работы на трубопроводе с установленным на нем краном производить с обеспечением мер, исключающих нагрев крана.
5. Запрещается производить работы по демонтажу и ремонту при наличии давления и рабочей среды в трубопроводе;
6. Запрещается использовать краны для агрессивных жидкостей и газов (кислот, щелочей и др.);
7. Запрещается применять для управления краном рычаги, удлиняющие рукоятку.

### **Техническое обслуживание**

Обслуживание крана в процессе эксплуатации сводится к периодическим осмотрам. При этом проверяется ход штока до полного закрывания-открывания крана, отсутствие течи. При необходимости производится подтяжка сальниковой прокладки.