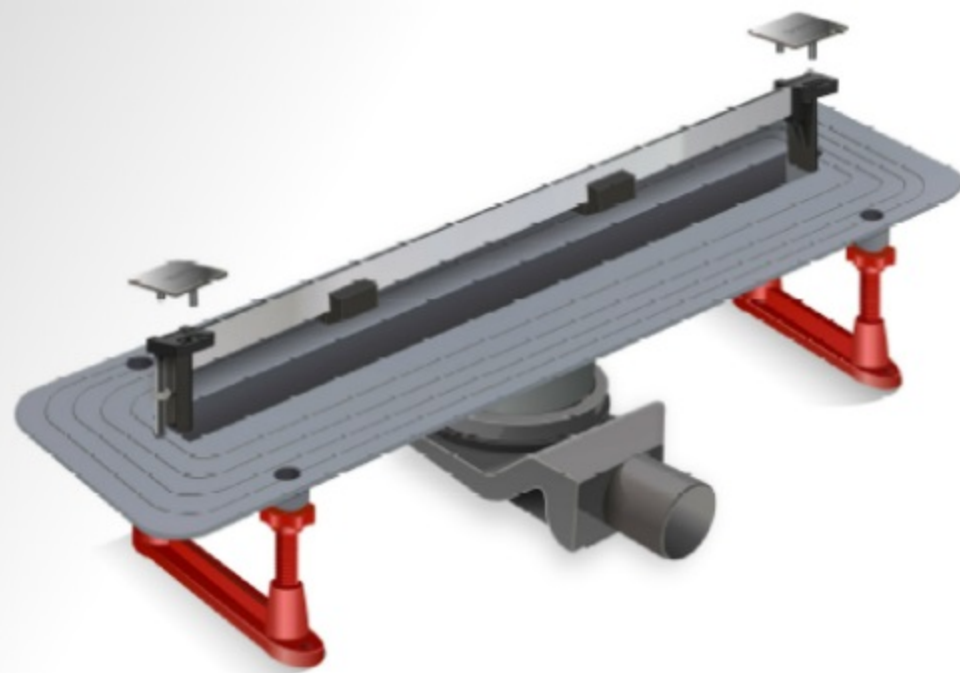


ZEISSLER Evolux Slim



EVOLUX SLIM

ТРАП ЛИНЕЙНЫЙ

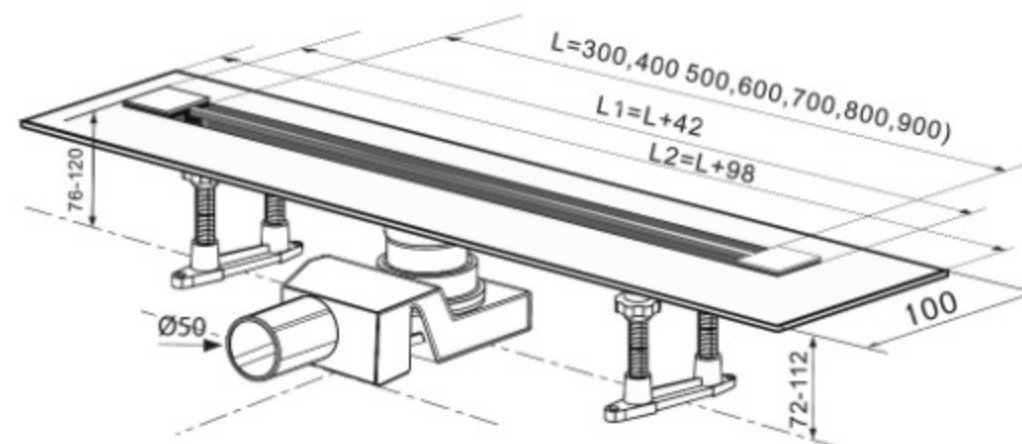
ZSt.1141.4002 ZSt.1141.5002 ZSt.1141.6002

ZSt.1141.7002 ZSt.1141.8002 ZSt.1141.9002

Область применения

Линейный трап ZEISSLER Evolux Slim ультратонкая модель с дизайн-вставкой Slim для водоотведения внутри жилых помещений: ванная комната, душевая, кухня. Благодаря гидрозатвору ваша ванна будет надежно защищена от неприятных запахов из канализации. Трап обладает низкой монтажной высотой и высокой пропускной способностью, что обеспечит вам простоту в монтаже и комфорт в эксплуатации. Сифон для душа на период монтажа можно закрыть подручными материалами. Щель слива служит границей для подгона плитки к душевому лотку. Три варианта дизайна в одной модели за счет алюминиевых уголков в комплекте.

ТРАП ДЛЯ ДУША УЛЬТРАТОНКИЙ



Характеристика

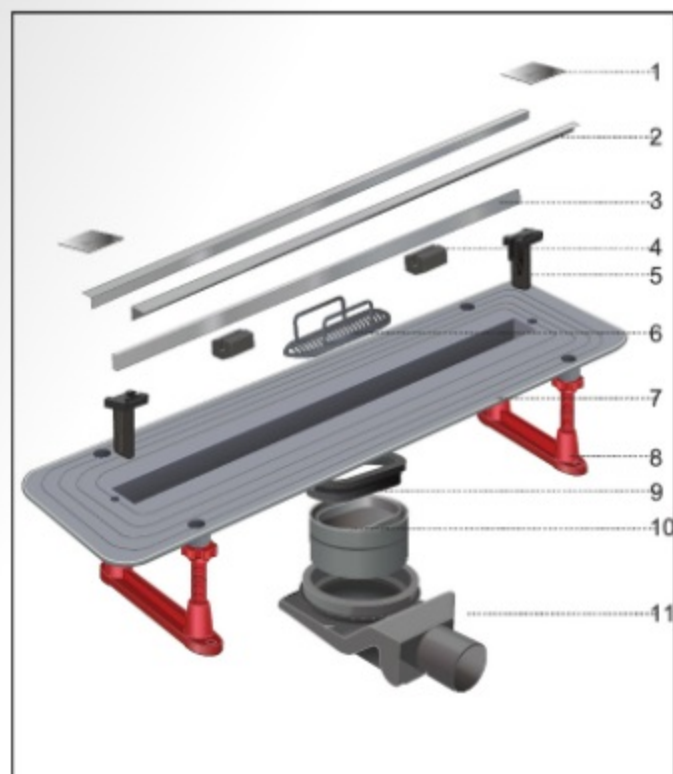
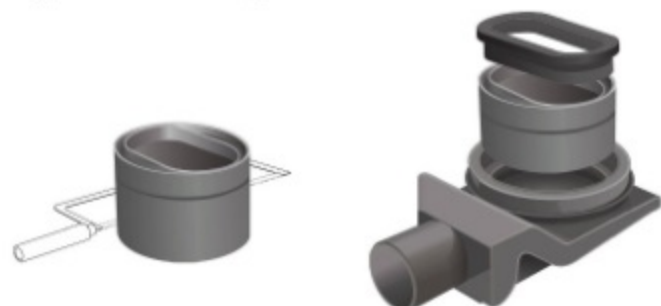
- Тип канала: линейный
- Тип отвода: горизонтальный
- Гидрозатвор
- База: S-образная
- Размеры панели: длина - 300-900 мм
- Покрытие металлических деталей: матовый хром
- Диаметр сливной трубы: 50 мм
- Пропускная способность: 50 л/мин
- Поворот базы: 360 гр.
- Набор для выравнивания под плитку: 20 мм
- Ширина карьера (корпуса) / дизайн-вставки: 100 мм / 20 мм
- Допустимая толщина керамической плитки: 5-20 мм
- Минимальная высота монтажа: от 72 мм
- База: самоочищающаяся низкая база с S-образным сифоном и гидрозатвором, предотвращающим проникновение запахов из канализации.
- Металлические детали: нержавеющая сталь AISI 304 SS, класс К3 (нагрузка до 300 кг, в соответствии с европейским стандартом качества EN 1253). Опционно: нержавеющая сталь AISI 316.
- Корпус: прочный, экологичный ABS полипропилен из первичного сырья, устойчив к коррозии, ударам и тепловому воздействию, химическим и термическим воздействиям.

Комплектация:

1. Набор декоративных заглушек—Нержавеющая сталь AISI 304 SS
2. профиль угловой—Нержавеющая сталь AISI 304 SS
3. Дизайн-вставка—Нержавеющая сталь AISI 304 SS
4. Опорные вкладыши—ABS-пластик
5. Торцевая заглушка—ABS-пластик
6. Сетчатый фильтр—ABS-пластик
7. Крепеж решетки—ABS-пластик
8. Опоры—Набор для регулировки высоты дождеприёмника
9. Предохранительная резинка—Изделие из резины
10. Редуктор для линейного слива—ABS-пластик
11. Основание С слива—S-образный сифон вращается на 360°,ABS пластик

Самоклеющаяся гидроизоляционная лента- MAPEI

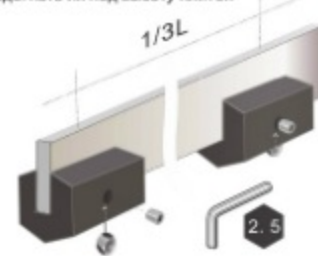
Монтажный комплект для крепления регулируемых ножек: Дюбель с болтом, Шуруп

**Соедините элементы трапа**

Определить высоту цементной стяжки, обрезать излишки.
Установить магнитное уплотнение и уплотнительные кольца.
Смазать специализированной смазкой магнитный уплотнитель и уплотнительные кольца круглого сечения и установить надставной элемент в сифон.

Установка дизайн-вставки

1. Вкрутить винты. Вставить опоры для вставок и подогнать их под высоту плиток



2. Уложить опорные вкладыши на дизайн-вставку. Установить дизайн-вставку!



3. Вставить боковые накладки. Разрешается менять положение боковых накладок. Боковые накладки разрешается смещать до 9 мм.

Набор для регулировки высоты

Для лучшего стока воды душевой лоток установить горизонтально. Регулятор высоты опор закрепить.

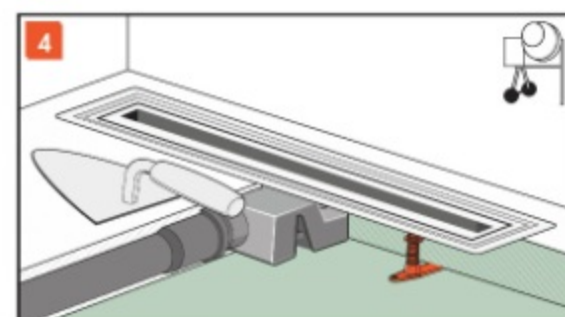
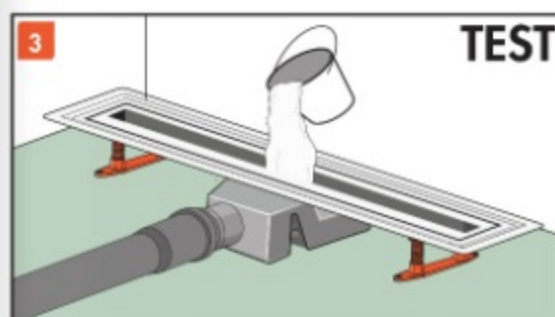
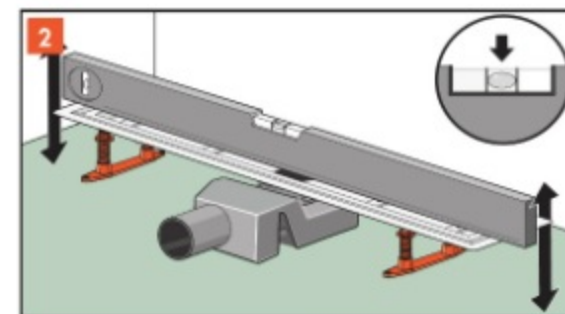
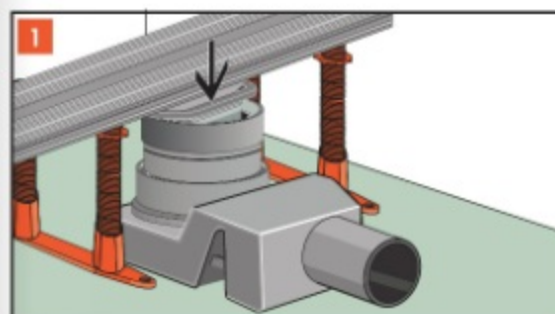
Тело дренажного канала zeissler изготовлено из полипропилена. Впрыскивание в формы позволяет спрессовать места соединения дренажа с канализацией, таким образом, чтобы впоследствии можно было легко выбить соединительные отверстия с помощью молотка. Для надежного соединения дренажных каналов со стоком создан комплект принадлежностей. Стабильность и жесткость дренажных каналов в фундаменте можно повысить с помощью железных прутьев. Данная система существенно сокращает время установки и снижает её финансовую и профессиональную требовательность.

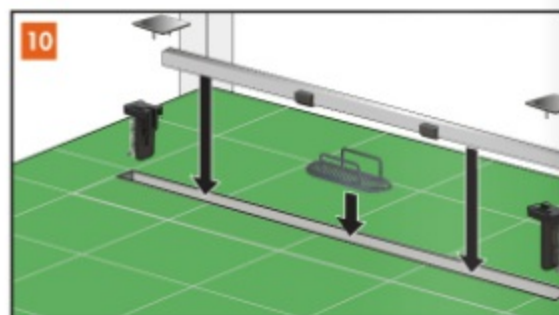
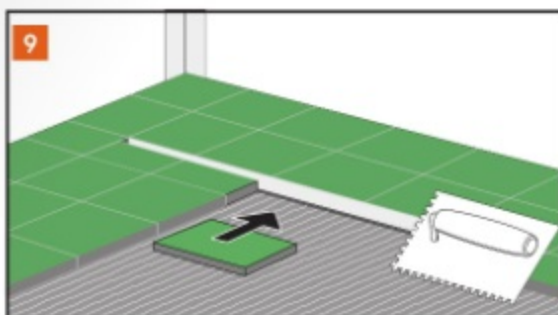
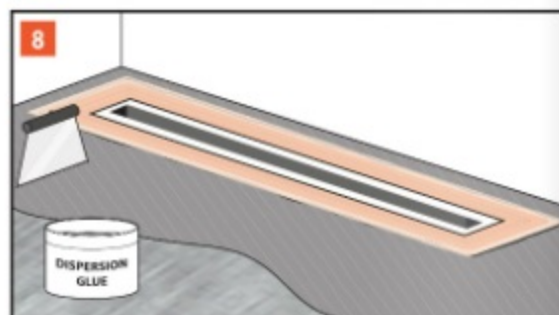
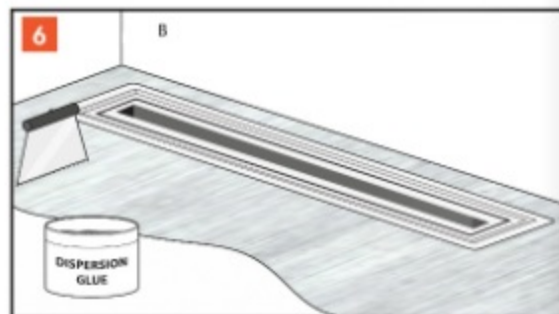
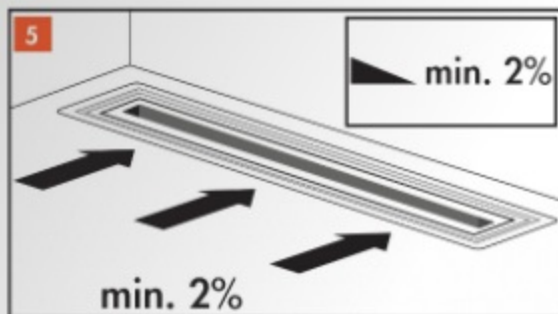
На этапе ремонта вашей душевой комнаты, мы хотели бы предложить максимально эффективное использование доступного пространства. Вместо традиционного массивного душевого поддона, можно рассмотреть возможность установки душевого лотка или трапа. Это современное решение, идеально подходящее для минималистичных и лаконичных интерьеров. К тому же, отсутствие ступенек и барьеров делает душевые уголки без поддонов практичными и безопасными. Выбрать готовый дизайн с душевым трапом или лотком можете в нашей Галерее готовых дизайн-решений от профессионалов. Мы понимаем, что при обустройстве душевого помещения, вашей целью является не только экономия, но и создание пространства, которое отвечает вашим личным требованиям. Для реализации идеи безбарьерной душевой зоны, которую легко ухаживать, наилучшим выбором станет душевой лоток или трап. Кроме того, такой элемент современного дизайна

БЫСТРЫЙ МОНТАЖ

1. Установите конструкцию трапа на пол ванной комнаты в выбранное для него место и зафиксируйте путем крепления ножек в пол (используйте крепеж, входящий в комплект). Соедините все элементы трапа. Можно уменьшить редуктор под необходимый размер путем поперечного распила. Важно, чтобы все резиновые части трапа были смазаны.
2. При помощи ножек отрегулируйте высоту трапа по уровню.
3. Присоедините канализационную трубу к выходу трапа с уклоном не менее 2 градусов от трапа.
- 4.5. Выполните стяжку пола. Уклон пола не менее 2 градусов к трапу. Сохраняйте карьер решетки чистым.
6. Нанесите первый слой гидроизоляционного поверхностного герметика до уровня карьера решетки. Оптимальное время для высыхания первого слоя – 12 часов.

7. Заклейте края карьера решетки до внутреннего периметра карьера гидроизоляционной лентой MAPETAPE, входящей в комплект. Время для высыхания – 2-3 часа.
8. Нанесите второй слой гидроизоляционного поверхностного герметика. Оптимальное время для высыхания второго слоя – 48 часов.
9. После того, как герметик высохнет, нанесите слой клея под плитку. Завершите отделку пола выбранным материалом (плиткой, влагостойким ламинатом, иным материалом).
10. Завершите монтаж трапа: установите сетку для улавливания мелкого мусора и дизайн-вставку Slim, закрепите детали крепежом, входящим в комплект.



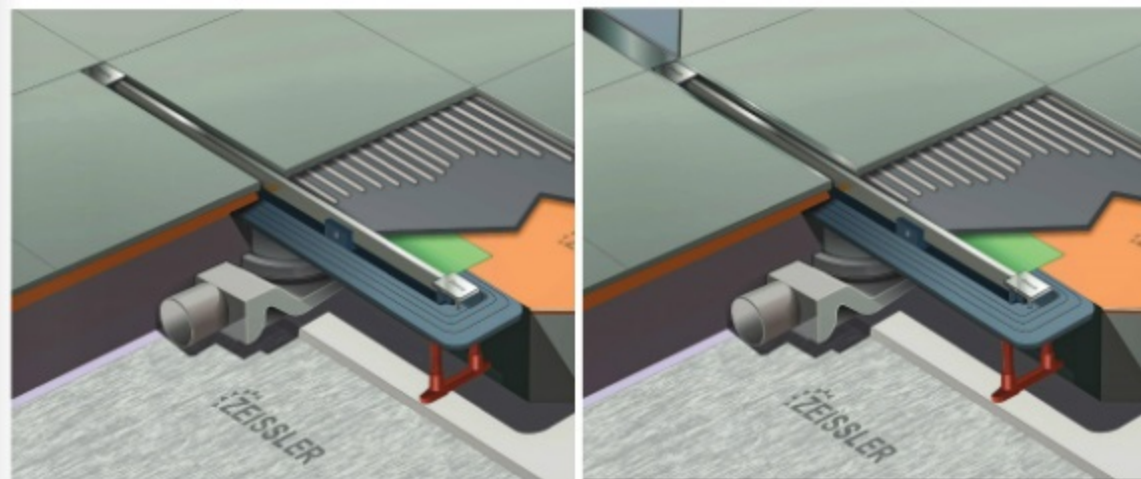


Основные принципы такой технологии:

Непрерывность. Изоляционный слой не должен прерываться ни в одном месте. Нарастивание производится с большими перехлестами, если это ткань или мембрана; **Монолитность.** Не допускается наличие непроклеенных соединений. Нанесение мастик, красок или полимерных цементов производится непрерывно по всей зоне обработки; **Многослойность.** Изоляция производится на плите перекрытия, на стяжке, на нижней части стены, в углах между полом и стенами, в месте соприкосновения сливной конструкции с поверхностью, на швах облицовочной плитки; **Эффективный охват.** Гидроизоляция должна охватывать душевую зону с достаточным запасом (размер гидроизолированной площади должен превышать размеры трапа), чтобы исключить проникновение под облицовку даже случайных брызг и капель. **Важно!** Необходимо использовать только современные качественные материалы, а работы выполнять согласно инструкции производителя того или иного средства.

Обычно для обработки бетонных поверхностей плиты перекрытия и стяжки используют полимерцементные мастики. Также допускается применение битумных мастик, однако битум при нагревании будет выделять неприятные запахи и опасные токсины, способные вызвать аллергию и другие нежелательные реакции. Перед укладкой стяжки обязательно выполняют отсечку водостойкой мембраной или рубероидом с заворотом на стены на высоту 20 см. Использовать рубероид под стяжку в целом не опасно, это касается и битумной мастики. Для изоляции стыков стен и пола душа используют гидроизоляционную самоклеющуюся ткань (полиэстер, стекловолокну), или наклеивают ее самостоятельно с помощью клея-герметика на акриловой или силиконовой основе. Когда стяжка залита, фланцы сточной решетки оклеивают гидроизоляционной тканью, пропитанной герметиком. Ткань должна окружать отверстие слива со всех сторон на ширину 15-20 см. Остальную поверхность стяжки обрабатывают мастикой, совместимой с плиточным клеем, в несколько слоев, причем наносят ее после высыхания ткани с нахлестом на всю ширину полосы

Три варианта дизайна в одной модели за счет алюминиевых уголков в комплекте, Вы сами выбираете, какой будет Ваша ванная комната!



ГАРАНТИЙНЫЕ ОБЯЗАТЕЛЬСТВА

Гарантийный срок – 1 год со дня отгрузки изделия со склада изготовителя. Изготовитель гарантирует соответствие изделия техническим требованиям при соблюдении потребителем условий транспортировки, хранения и эксплуатации. Гарантия распространяется на все дефекты, возникшие по вине изготовителя. Гарантия не распространяется на повреждения, возникшие вследствие:

- нарушения правил монтажа и эксплуатации изделия или системы, ненадлежащей транспортировки и хранения;
- использования агрессивных к материалам веществ;
- форс-мажорных обстоятельств (пожар, стихийные бедствия и пр.);
- следов постороннего вмешательства в конструкцию изделия.

Изготовитель оставляет за собой право вносить в конструкцию изменения, не влияющие на заявленные в паспорте характеристики.

УСЛОВИЯ ГАРАНТИЙНОГО ОБСЛУЖИВАНИЯ

1. Претензии к качеству изделия могут быть предъявлены в течение гарантийного срока.
2. Неисправные изделия ремонтируются или обмениваются на новые бесплатно в случае подтверждения вины изготовителя.
3. В случае замены замененное изделие или его части, полученные в результате ремонта, переходят в собственность изготовителя.
4. Решение о возмещении затрат потребителю, связанных с демонтажом, монтажом, транспортировкой и экспертизой неисправного изделия в период гарантийного срока, принимается по результатам экспертного заключения, в том случае, если товар признан ненадлежащего качества.
5. В случае, если результаты экспертизы покажут, что недостатки товара возникли вследствие обстоятельств, за которые не отвечает изготовитель, затраты на экспертизу изделия оплачиваются потребителем.
6. Изделия принимаются в гарантийный

ГАРАНТИЙНЫЙ ТАЛОН № _____

Наименование товара _____

Модель	Размер	Количество
_____	_____	_____
_____	_____	_____
_____	_____	_____
_____	_____	_____
_____	_____	_____
_____	_____	_____
_____	_____	_____
_____	_____	_____
_____	_____	_____

Название и адрес торгующей организации _____

Дата продажи _____

Подпись продавца _____

Штамп или печать торгующей организации _____