



WM-16

КОМПЛЕКТ СВАРОЧНОГО ОБОРУДОВАНИЯ

ОГЛАВЛЕНИЕ

Описание	2
Технические характеристики	2
Внешний вид	3
Комплектация	3
Техника безопасности	4
Требования по технике безопасности	4
Указания по работе с аппаратом	5
Таблица времени сварки	6
Указания по эксплуатации	7
Гарантийные обязательства	7
Гарантийный талон	8

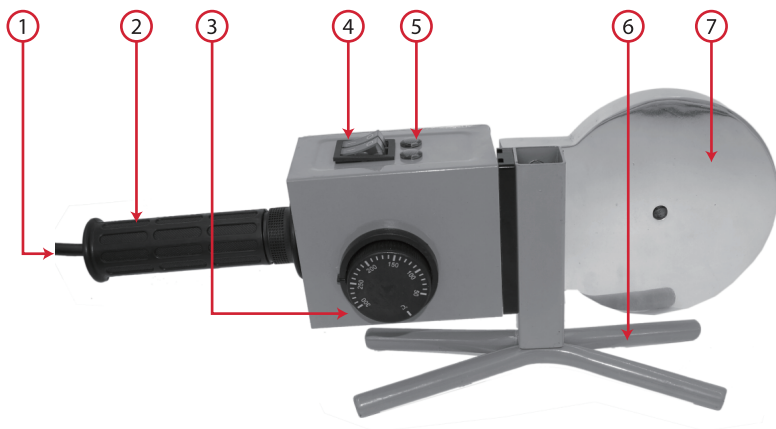
ОПИСАНИЕ

Комплект оборудования для сварки полипропиленовых труб относится к бытовому классу. Предназначен для ручной полифузионной сварки напорных полипропиленовых труб и фитингов. Применяется при монтаже трубопроводных систем различного назначения из полипропиленовых труб наружным диаметром от 75 до 110 мм.

ТЕХНИЧЕСКИЕ ХАРАКТЕРИСТИКИ

Рабочая температура нагревательной панели: от 50 до 300° С
Время нагрева: менее 10 минут
Мощность: 1800 Вт
Напряжение: 220 – 240 В
Частота: 50 – 60 Гц

ВНЕШНИЙ ВИД



1. Шнур питания
2. Рукоятка
3. Регулятор температуры
4. Выключатели питания
5. Индикаторы питания
6. Подставка
7. Нагревательная панель



КОМПЛЕКТАЦИЯ

- | | |
|-------------------------------------|-------|
| 1. Сварочный аппарат | 1 шт. |
| 2. Ножницы для PP-R труб | 1 шт. |
| 3. Шестигранный ключ | 1 шт. |
| 4. Рулетка | 1 шт. |
| 5. Отвертка | 1 шт. |
| 6. Уровень | 1 шт. |
| 7. Тefлоновые насадки | 4 шт. |
| 8. Руководство по эксплуатации | 1 шт. |
| 9. Ящик для сварочного оборудования | 1 шт. |
| 10. Подставка под аппарат | 1 шт. |

ТЕХНИКА БЕЗОПАСНОСТИ

Внимание! Электроинструмент является оборудованием повышенной опасности. Пользуясь электроинструментом, чтобы не подвергаться опасности поражения током, получения травмы или возникновения пожара, следует строго соблюдать следующие основные правила техники безопасности. Прочитайте и запомните эти указания до того, как приступите к работе с электроинструментом.

ТРЕБОВАНИЯ ПО ТЕХНИКЕ БЕЗОПАСНОСТИ

- Перед началом эксплуатации сварочного аппарата внимательно ознакомьтесь с настоящим руководством и следуйте его требованиям и рекомендациям.
- Обязательно выполняйте правила электрической и пожарной безопасности.
- Перед включением аппарата в сеть убедитесь в исправности шнура, вилки, розетки и отсутствии механических повреждений аппарата.
- Обеспечьте достаточное освещение рабочего места и свободное пространство вокруг аппарата. Содержите рабочее место в чистоте и не допускайте загрязнения посторонними предметами.
- Не допускайте использование аппарата в помещениях со скользким полом.
- Запрещается эксплуатация аппарата в помещениях с относительной влажностью воздуха более 80%.
- Дети и посторонние лица должны находиться на безопасном расстоянии от рабочего места.
- Обязательно производите периодическое проветривание помещения, в котором ведутся работы.
- Не оставляйте включенный аппарат без присмотра. Прежде чем покинуть рабочее место, выключите аппарат, отсоедините шнур от сети и дождитесь полного остывания нагревательной панели.
- Нарушение изоляции электропроводки, а также отсутствие заземления и ограждения токоведущих частей может привести к электротравмам.
- Оберегайте шнур питания от попадания масла, воды, повреждения об острые кромки и прикосновения к нагретым поверхностям.
- Запрещается изменять конструкцию аппарата и его сменного оборудования.
- Запрещается работа аппарата в помещениях, где хранятся легковоспламеняющиеся, агрессивные и летучие вещества.

- Запрещается работать с аппаратом, если находитесь в состоянии алкогольного или наркотического опьянения.
- Нагретый аппарат разрешается класть только на термостойкие поверхности.
- Запрещается эксплуатировать аппарат при возникновении во время работы хотя бы одной из следующих неисправностей:
 - повреждение штепсельного соединения кабеля (шнура) или его защитной трубки;
 - нечеткая работа выключателя;
 - появление дыма или запаха, характерного для горячей изоляции;
 - поломки или появления трещин в корпусе или рукоятке;
 - повреждение крепления сменных нагревательных элементов.
- Запрещается контакт частей и узлов аппарата с любыми жидкостями.
- Сварочный аппарат должен быть отключен от сети:
 - при смене и установке насадок;
 - при длительном перерыве работы;
 - при окончании работы или смены.
- Не включайте сварочный аппарат в сеть, не имеющую заземляющего проводника.

УКАЗАНИЯ ПО РАБОТЕ С АППАРАТОМ

- Подготовка сварочного аппарата:
 - извлеките аппарат из ящика, установите на подставку, расположенную на ровной и надежной рабочей поверхности;
 - закрепите соответствующие пары насадок на нагревательной панели с помощью шестигранного ключа так, чтобы вся опорная поверхность насадки соприкасалась с нагревательной панелью. Насадки должны быть чистыми. Одновременно на панели может быть закреплено три пары насадок.
- Подготовка трубы и фитингов:
 - свариваемые фитинги и торцы труб должны быть чистыми и не иметь видимых повреждений – сколов, глубоких царапин;
 - отрезать трубу строго перпендикулярно специальными ножницами или резаком;
 - нанести метку на расстояние от торца трубы, равное глубине гнезда свариваемого фитинга плюс 2 мм;
 - при использовании трубы армированной алюминием произвести зачистку специальным торцевателем (в комплект не входит), чтобы удалить средний слой алюминиевой фольги на 1-2 мм в зависимости от диаметра трубы.

- Сварка:
 - проверьте надежность установки и правильность подготовки аппарата и свариваемых труб и фитингов;
 - подключите сварочный аппарат к сети, соответствующей требованиям паспорта;
 - ручкой терморегулятора установите требуемую рабочую температуру; переведите оба выключателя в положение «I» (включено) – загорятся индикаторные лампочки включения и контроля температуры;
 - первоначальное время прогрева аппарата и насадок до рабочей температуры составляет не менее 10 минут;
 - по завершению первоначального прогрева отключение индикаторной лампочки свидетельствует о готовности аппарата к работе;
 - с минимальным разрывом по времени сначала установите фитинг, а затем трубу в соответствующие насадки, плавно и без вращения на ранее отмеченное расстояние;
 - время нагрева трубы и фитинга зависит от диаметра и указано в таблице ниже, отсчет времени начинается после полной установки свариваемых элементов;
 - по истечении требуемого времени нагрева извлеките фитинг и трубу из насадок и без вращательного движения введите трубу в фитинг до ранее установленной метки, соблюдая указанное время сварки;
 - во время остывания соединения обеспечьте его неподвижное и фиксированное положение.

ТАБЛИЦА ВРЕМЕНИ СВАРКИ

Внешний диаметр, мм	Время нагрева, сек	Время соединения, сек	Время охлаждения, мин
20	5	4	2
25	7	4	2
32	8	6	2
40	12	6	4
50	18	6	4
63	24	8	4
75	30	8	6
90	40	8	8
110	50	10	8

УКАЗАНИЯ ПО ЭКСПЛУАТАЦИИ

- Сварочный аппарат должен эксплуатироваться в соответствии с требованиями данного руководства по эксплуатации.
- По окончании работ дождитесь полного остывания нагревательной панели и насадок и очистите и насухо протрите сварочный аппарат и все его комплектующие.
- При очистке насадок не используйте абразивные средства, растворители и другие агрессивные вещества.

ГАРАНТИЙНЫЕ ОБЯЗАТЕЛЬСТВА

- Изготовитель гарантирует соответствие комплекта изделий требованиям безопасности, при условии соблюдения потребителем правил использования, транспортировки, хранения, монтажа и эксплуатации.
- Гарантия распространяется на все дефекты, возникшие по вине завода-изготовителя.
- Гарантия не распространяется на дефекты, возникшие в случаях:
 - нарушения паспортных режимов хранения, монтажа, испытания, эксплуатации и обслуживания изделия;
 - ненадлежащей транспортировки и погрузо-разгрузочных работ;
 - наличия следов воздействия веществ, агрессивных к материалам изделия;
 - наличия повреждений, вызванных пожаром, стихией, форс-мажорными обстоятельствами;
 - повреждений, вызванных неправильными действиями потребителя;
 - наличия следов постороннего вмешательства в конструкцию изделия.
- Производитель оставляет за собой право внесения изменений в конструкцию, улучшающих качество изделия при сохранении основных эксплуатационных характеристик.

ГАРАНТИЙНЫЙ ТАЛОН

Наименование:

Артикул:

Количество:

Наименование и адрес торгующей организации:

Дата продажи:

Подпись продавца:

Печать:

С условиями гарантии ознакомлен.

Подпись покупателя:

Гарантийный срок – 18 месяцев с даты продажи конечному покупателю.

При предъявлении претензии к качеству товара, покупатель представляет следующие документы:

1. Заявление в произвольной форме, в котором указываются:

- название организации или Ф.И.О. покупателя, фактический адрес и контактные телефоны;
- краткое описание дефекта.

2. Документ, подтверждающий покупку изделия (накладная, квитанция).

3. Настоящий заполненный гарантийный талон.

Отметка о возврате или обмене товара: