

ООО «Комплектация Трубопроводных Соединений»

600000 г. Владимир, ул.Летне-Перевозинская, д.10, оф.7
ИНН/КПП 3327134047/332701001

П А С П О Р Т № 0000509,554-р Выдан 27.10.16 г.

Заказчик и его адрес: ООО «Группа Компаний Эльф», 300026, г.Тула, п.Менделеевский, ул.Киреевская,39
Документ основание: Договор поставки

Условное обозначение деталей	Условное давление, МПа	Номер партии	Механические свойства металла					Кол-во, шт.	Масса 1 шт. кг.	Прочие сведения
			Временное сопротивление, МПа	Предел текучести, МПа	Относительное удлинение, %	Относительное сужение, %	Ударная вязкость, Дж/См*2			
Заглушки фланцевая 1-80-1,0 ст.20 по АТК 24.200.02-90	1,0	2710	470	335	36	62	-	400	3,00	См. примечание
Заглушки фланцевая 1-100-1,0 ст.20 по АТК 24.200.02-90	1,0	2710	470	335	36	62	-	381	3,60	См. примечание
Заглушки фланцевая 1-150-1,0 ст.20 по АТК 24.200.02-90	1,0	2710	470	335	36	62	-	300	7,10	См. примечание

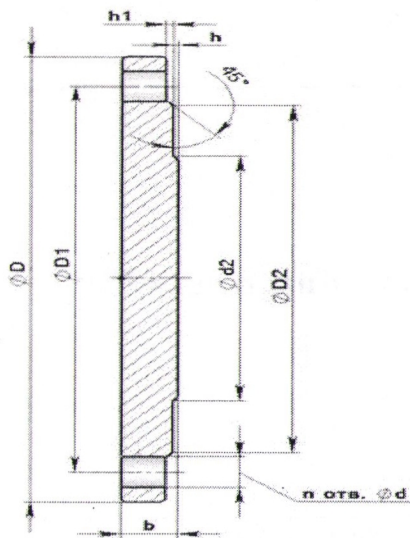
Материал фланцев – ст.20 ГОСТ 1050-88



[Handwritten signature]

Подпись

[Handwritten signature]



ЗАГЛУШКИ по АТК 24.200.02-90

1 исполнение

Типоразмер	D мм	D1 мм	D2 мм	d2 мм	d отв.мм	n шт.	b мм	m изд. кг.	
10-0,6	75	50	35	6	11	4	12	0,30	
10-1,0	90	60	42	6	14	4	14	0,50	
10-1,6	90	60	42	6	14	4	14	0,50	
10-2,5	90	60	42	6	14	4	14	0,50	
15-0,6	80	55	40	10	11	4	12	0,40	
15-1,0	95	65	47	10	14	4	14	0,60	
15-1,6	95	65	47	10	14	4	14	0,60	
15-2,5	95	65	47	10	14	4	14	0,60	
20-0,6	90	65	50	16	11	4	12	0,50	
20-1,0	105	75	58	16	14	4	16	0,80	
20-1,6	105	75	58	16	14	4	16	0,80	
20-2,5	105	75	58	16	14	4	16	0,80	
25-0,6	100	75	60	22	11	4	12	0,60	
25-1,0	115	85	68	22	14	4	16	1,00	
25-1,6	115	85	68	22	14	4	16	1,00	
25-2,5	115	85	68	22	14	4	16	1,00	
32-0,6	120	90	70	28	14	4	14	1,00	
32-1,0	135	100	78	28	18	4	18	1,60	
32-1,6	135	100	78	28	18	4	18	1,60	
32-2,5	135	100	78	28	18	4	18	1,60	

Типоразмер	D мм	D1 мм	D2 мм	d2 мм	d отв.мм	n шт.	b мм	M изд. кг.	
40-0,6	130	100	80	36	14	4	14	1,10	
40-1,0	145	110	88	36	18	4	18	1,80	
40-1,6	145	110	88	36	18	4	18	1,80	
40-2,5	145	110	88	36	18	4	18	1,80	
50-0,6	140	110	90	46	14	4	14	1,30	
50-1,0	160	125	102	46	18	4	18	2,20	
50-1,6	160	125	102	46	18	4	18	2,20	
50-2,5	160	125	102	46	18	4	18	2,20	
65-0,6	160	130	100	60	14	4	14	1,70	
65-1,0	180	145	122	60	18	4	16	2,50	
65-1,6	180	145	122	60	18	4	16	2,50	
65-2,5	180	145	122	60	18	8	20	3,10	
80-0,6	185	150	128	76	18	4	14	2,30	
80-1,0	195	160	133	76	18	4	16	3,00	
80-1,6	195	160	133	76	18	4	16	3,00	
80-2,5	195	160	133	76	18	8	20	3,70	
100-0,6 A	205	170	148	94	18	4	14	2,80	
100-1,0 A	215	180	158	94	18	8	16	3,60	
100-1,6 A	215	180	158	94	18	8	16	3,60	
100-2,5 A	230	190	158	94	22	8	22	5,80	
125-0,6 A	235	200	178	118	18	8	16	4,40	
125-1,0 A	245	210	184	118	18	8	16	4,80	
125-1,6 A	245	210	184	118	18	8	16	4,80	
125-2,5 A	270	220	184	118	26	8	24	8,80	
150-0,6 Б	260	225	202	142	18	8	16	5,50	
150-1,0	280	240	212	142	22	8	18	7,10	
150-1,6	280	240	212	142	22	8	18	7,10	
150-2,5	300	250	218	142	26	8	26	12,10	
200-0,6	315	280	258	196	18	8	16	8,30	
200-1,0	335	295	268	196	22	8	16	9,20	
200-1,6	335	295	268	196	22	12	18	10,40	
200-2,5	360	310	278	196	26	12	24	16,20	
250-0,6	370	335	312	244	18	12	16	11,60	
250-1,0	390	350	320	244	22	12	18	14,40	
250-1,6	405	355	320	244	26	12	22	19,00	
250-2,5	425	370	335	244	30	12	30	29,10	
300-0,6	435	395	365	294	22	12	18	17,40	
300-1,0	440	400	370	294	22	12	20	20,10	
300-1,6	460	410	370	294	26	12	24	26,40	
300-2,5	485	430	390	294	30	16	30	36,80	