

Инструкция по монтажу и эксплуатации

Выбор фланцев

Монтаж поворотных затворов следует производить только между фланцами воротниковыми (ГОСТ 12821-80)

- 1) Использование фланцев с внутренним диаметром меньше чем номинальный диаметр заслонки, может привести к блокировке диска, что в свою очередь вызовет серьезное повреждение диска поворотного затвора (рис. 1).
- 2) В случае использования фланцев с внутренним диаметром больше чем номинальный диаметр затвора, фланцы не будут полностью закрывать седловое уплотнение, что может привести к повреждению и деформации седлового уплотнения (рис. 2).
- 3) Перед началом монтажа важно убедиться, что внутренний диаметр фланцев соответствует номинальному диаметру дискового поворотного затвора (рис. 3).

Положение на трубопроводе и процесс установки

- 1) Фланцы должны располагаться плоскопараллельно по отношению друг к другу на расстоянии, обеспечивающем свободное (без лишних усилий) размещение между ними затвора.
- 2) При установке дисковых поворотных затворов прокладки не используются.
- 3) Для уменьшения износа седлового уплотнения и в целом увеличения срока службы поворотный затвор рекомендуется устанавливать в горизонтальном положении штока ($\pm 30^\circ$), особенно при применении затворов в средах, содержащих абразивные частицы.

Рис. 1 (неправильно)

Рис. 2 (неправильно)

Рис.3 (правильно)

- 4) Перед установкой необходимо произвести осмотр уплотнительных поверхностей фланцев. На них не должно быть забоин, раковин, заусенцев, а также других дефектов поверхностей.
- 5) Перед началом монтажа диск поворотного затвора необходимо немного приоткрыть, но так, чтобы диск не выходил за корпус дискового поворотного затвора (рис. 4).
- 6) Отцентрируйте поворотный затвор и слегка закрутите болты (шпильки), но не затягивайте их. Откройте диск поворотного затвора до положения «полностью открыт» (рис. 5).
- 7) Затяните болты (шпильки) так, чтобы фланцы и корпус (металлическая часть) затвора соприкасались. Затяжка болтов на межфланцевых соединениях должна быть равномерной по всему периметру. Медленно закройте и откройте дисковый поворотный затвор. Если установка затвора была проведена правильно, затвор должен свободно открываться и закрываться (рис.6).
- 8) Открытие и закрытие дискового поворотного затвора производится при помощи соответствующей ручки или редуктора, которые поставляются вместе с дисковым поворотным затвором.

Эксплуатация дисковых поворотных затворов

- 1) Правильная установка обеспечивает надежную работу на протяжении всего срока службы оборудования.
 - 2) Поворотные затворы допускаются к эксплуатации на параметры, не превышающие указанные в паспорте.
 - 3) Открытие и закрытие дисковых поворотных затворов производится при помощи соответствующих ручки или привода, которые поставляются вместе с дисковым поворотным затвором. Открытие и закрытие поворотных затворов следует производить плавно, во избежание гидравлических ударов.
 - 4) Хранение поворотных затворов производится в заводской упаковке в помещениях при температурах $-30 - +50^\circ\text{C}$ в течение не более двух лет. При отсутствии заводской упаковки для хранения поворотные затворы следует упаковать в плотный полиэтилен или промасленную бумагу.
- По истечении срока хранения следует провести ревизию на предмет видимых разрушений, растрескивания или потерю свойств эластичности седлового уплотнения. Запрещается использовать поворотные затворы, имеющие растрескивание седловогоуплотнения. При необходимости следует провести тест на герметичность и работоспособность под давлением.

Рис. 4

Рис.6

Рис. 5

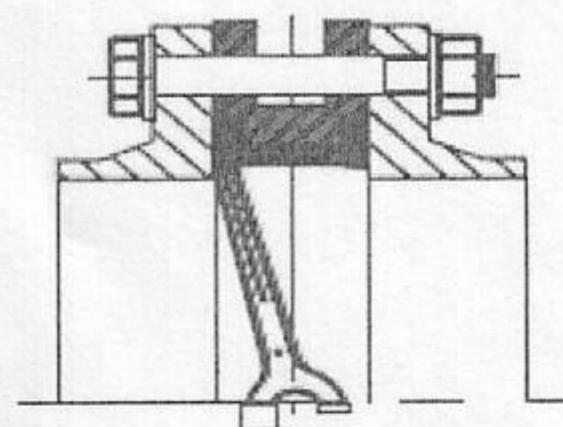


Рис. 1 (неправильно)

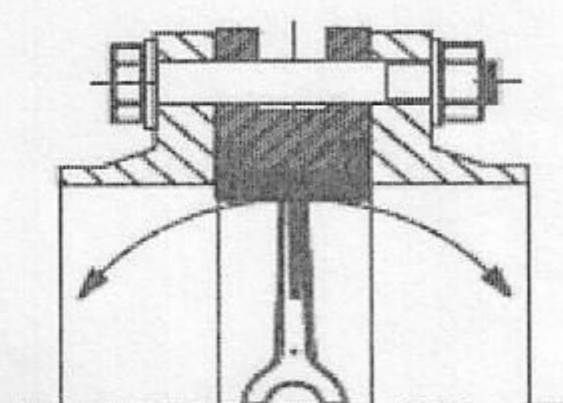


Рис. 2 (неправильно)

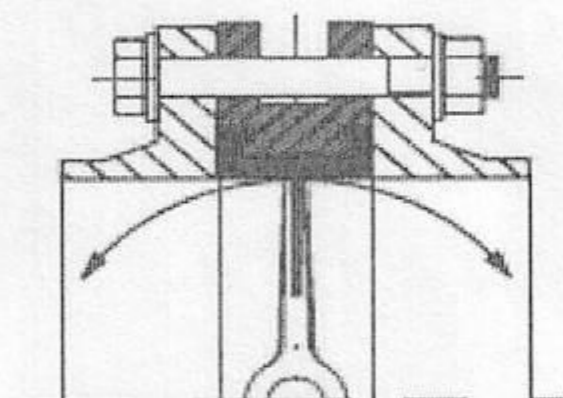


Рис.3 (правильно)

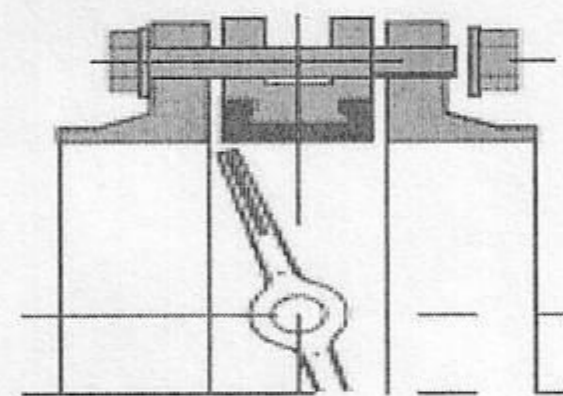


Рис. 4

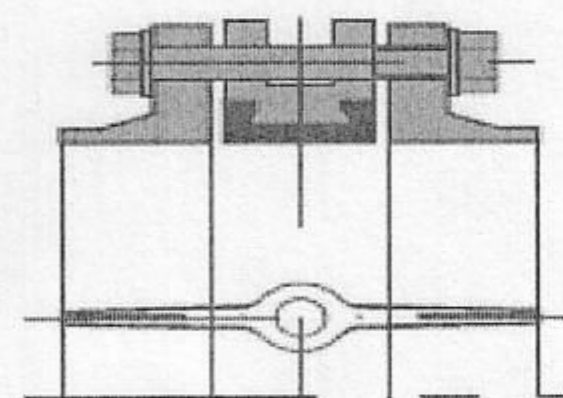


Рис. 5

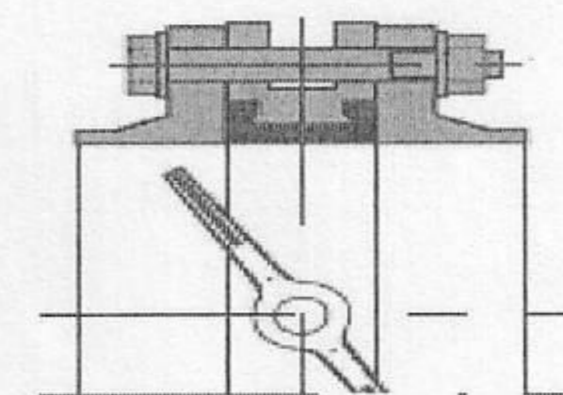


Рис. 6