



PROFACTOR[®]
DER DEUTSCHE QUALITÄTSSTANDARD

ТЕХНИЧЕСКИЙ ПАСПОРТ ИЗДЕЛИЯ



НАСОСНО-СМЕСИТЕЛЬНЫЙ УЗЕЛ С ЗАЩИТОЙ ОТ ПЕРЕГРЕВА

Артикул: PF MB 842

Profactor Armaturen GmbH
Adolf-Kolping-Str. 16, 80336 München, Germany, Telefon: +49 89 21546092
E-mail: info@pf-armaturen.de, www.profactor.de



1. Назначение и область применения

Для создания системы автономной циркуляции теплого водяного пола и радиаторного отопления применяются модули, состоящие из насосно-смесительных узлов и коллекторных групп.

Насосно-смесительный узел представляет собой готовый комплект арматуры в сборе (без насоса), предназначенный для принудительной циркуляции, регулировки и поддержания заданной температуры теплоносителя в водяных теплых полах.

Эффективность системы отопления, построенной на базе коллекторной группы с насосно-смесительным узлом, обеспечивается принципом многократной циркуляции теплоносителя между подающим и обратным коллектором с частичным отбором теплоносителя от высокотемпературного источника тепла первичного контура и подмесом теплоносителя из обратной линии.

Смесительный узел необходим только для системы теплого водяного пола, т.к. в нем циркулирует тот же теплоноситель, что и в радиаторах отопления. Требуемая температура теплоносителя для радиаторов (75°C — 95°C) гораздо больше максимально допустимой температуры труб теплого водяного пола (35°C — 55°C).

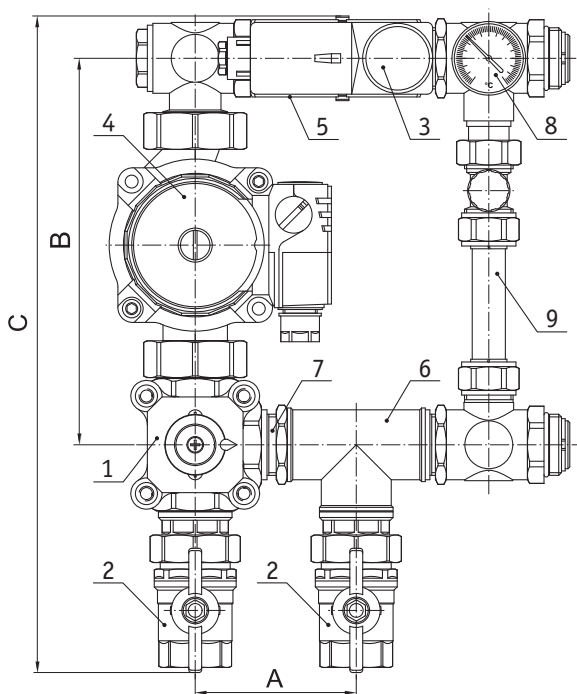
Котел нагревает теплоноситель до той температуры, которая требуется для высокотемпературных радиаторов, а для понижения температуры теплоносителя на входе в контур теплого пола используется насосно-смесительный узел.

В качестве теплоносителя могут использоваться жидкости, неагрессивные к материалам изделия: вода, растворы на основе гликоля. Максимальное содержание гликоля до 40%.

2. Технические характеристики

Артикул	PF MB	842
Номинальный размер	DN	25
	G	1"
Присоединительная наружная резьба насоса	G1	1¼"; 1½"
Монтажная длина насоса	мм	130
Максимальное рабочее давление	бар	10
Минимальное давление перед насосом	бар	0,1
Максимальная пропускная способность Kvs при $\Delta p=1$ бар	м³/час	10
Максимальная тепловая мощность Q_{max} , при $\Delta T=10^{\circ}C$ и скорости теплоносителя 1 м/с	кВт	45
Максимальная температура теплоносителя в первичном контуре	°C	90
Максимальная температура окружающей среды	°C	40
Диапазон настройки температуры накладного термостатического реле	°C	от 20 до 90
Диапазон шкалы термометра	°C	от 0 до 80
A	мм	87,5
B	мм	210
C	мм	357
Вес	г	4530
Средний срок службы	лет	15

3. Конструкция и применяемые материалы



1 – трёхходовой смесительный клапан
2 – кран шаровой с полусгоном
3 – накладное термостатическое реле
4 – насос циркуляционный
5 – подающий патрубок

6 – обратный патрубок
7 – обратный клапан
8 – термометр
9 – байпас коллекторный регулируемый проходной

Насосно-смесительный узел состоит из трехходового смесительного клапана (1), двух отсекающих шаровых кранов с полусгонами (2), накладного термостатического реле (3), подающего (5) и обратного (6) патрубков, обратного клапана (7), термометра (8) и регулируемого байпаса (9). Циркуляционный насос (4) в комплект не входит!

Узел совместим с насосами, имеющими монтажную длину 130 мм и наружную присоединительную резьбу 1¼" или 1½" (в зависимости от накидных гаек, установленных на узле).

К входному отверстию трехходового смесительного клапана присоединен отсекающий шаровой кран с полусгоном, а в выходное отверстие напротив ввинчена втулка с накидной гайкой, имеющей цилиндрическую резьбу 1¼" или 1½" (в зависимости от комплектации) для присоединения насоса. В боковое входное отверстие ввинчена соединительная резьбовая втулка с контргайкой и уплотнительными кольцами, внутри которой установлен обратный клапан. С противоположного конца к этой втулке присоединен обратный патрубок, представляющий собой тройник с внутренней цилиндрической резьбой 1". В боковой отвод тройника также установлен отсекающий шаровой кран с полусгоном.

К выходу насоса с помощью накидной гайки, имеющей цилиндрическую резьбу 1¼" или 1½" (в зависимости от комплектации), подсоединен специальный тройник с полый гайкой с наружной цилиндрической резьбой 1" и уплотнительным кольцом для присоединения подающего патрубка. Противоположный выход этого тройника закрыт заглушкой. На подающий патрубок с помощью проволочной пружинной ленты крепится накладное термостатическое реле.

Проходной регулируемый байпас присоединяется к патрубкам посредством соединительных резьбовых втулок с контргайками и уплотнительными кольцами.

На противоположных концах байпас имеет две гайки с наружной цилиндрической резьбой 1" и уплотнительными кольцами для присоединения коллекторной группы. Аксиальный термометр установлен в гнездо на верхнем тройнике байпаса.

Патрубки, накидные гайки, соединительные резьбовые втулки с контргайками, корпус смесительного клапана, корпуса шаровых кранов, полусгоны с накидными гайками, заглушка, тройники байпаса изготовлены из латуни марки CW617N (по европейскому стандарту DIN EN 12165-2011), соответствующей марке ЛС59-2 (по ГОСТ 15527-2004), с никелированием поверхностей, а корпус обратного клапана и гнезда для термометра — из латуни марки CW614N (по DIN EN 12165-2011), соответствующей марке ЛС58-3 (по ГОСТ 15527-2004).

Корпус и настроечная ручка термостатического реле, а также упорная вставка и золотник обратного клапана выполнены из ударопрочной технической термопластической смолы (акрилонитрил-бутадиенстирол, ABS). Пружины — из нержавеющей стали марки AISI 304 по DIN EN 10088-2005 (аналог 08X18H10 по ГОСТ 5632-72). Материал корпуса термометра — нержавеющая сталь AISI 201 по DIN EN 10088-2005 (аналог 12X15Г9НД по ГОСТ 16523-97). Шкала термометра выполнена из алюминия и закрыта акриловым стеклом. Все соединения герметизированы с помощью уплотнительных колец, изготовленных из этилен-пропиленового каучука, EPDM.

Все трубные цилиндрические резьбы соответствуют ГОСТ 6357-81 (ISO 228-1:2000, DIN 259), а все метрические резьбы — ГОСТ 8724-2002 (ISO 261:1998). Более подробные описания входящих в данный узел компонентов имеются в соответствующих технических паспортах.

Компания Profactor Armaturen оставляет за собой право внесения в конструкцию изменений, не приводящих к ухудшению технических параметров изделия.

4. Принцип работы

Насосно-смесительный узел PF MB 842 является узлом последовательного типа смешивания. Плюсом такого типа смешивания является то, что весь расход насоса идет потребителю.

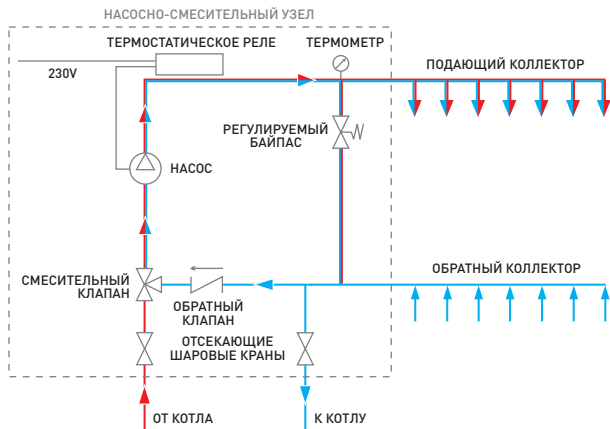
Циркуляционный насос прогоняет теплоноситель через петли теплого пола, забирая его из обратного коллектора и направляя в подающий. Из подающего коллектора теплоноситель поступает в контуры теплого пола, а затем в обратный коллектор. Этот цикл (вторичный контур) повторяется до тех пор, пока вода не остынет. На подающей трубе от котла установлен трехходовой смесительный клапан.

При остывании теплоносителя ниже настроечной температуры, смесительный клапан открывает проход для горячего теплоносителя из котла, смешивая его с остывшим теплоносителем, поступающим из обратной линии. В этот же момент избыточный объем теплоносителя сбрасывается из отвода обратного патрубка в котел (первичный контур). Таким образом, теплоноситель из обратного коллектора подается постоянно, а горячий теплоноситель подается только, когда это необходимо. Для автоматического осуществления подмеса на смесительный клапан необходимо установить соответствующий электропривод и подключить его к управляющей автоматике.

Накладное термостатическое реле защищает контур напольного отопления от недопустимого превышения температуры. При повышении температуры выше значения, установленного на термостатическом реле, насос отключается. Когда температура опускается ниже установленного значения, насос снова включается. Это позволяет избежать перегрева теплого пола и продлить срок его эксплуатации.

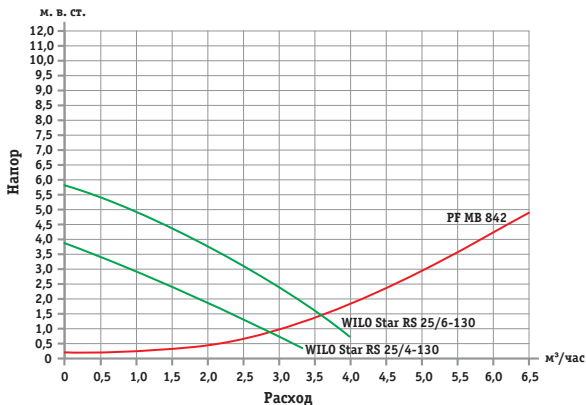
Обратный клапан предотвращает попадание горячего теплоносителя, поступающего из котла в обратный коллектор. Регулируемый байпас защищает узел от перегрузок. В случае, когда петли теплого пола перекрываются, циркуляция теплоносителя во вторичном контуре также происходит через регулируемый байпас.

Схема работы насосно-смесительного узла с защитой от перегрева:

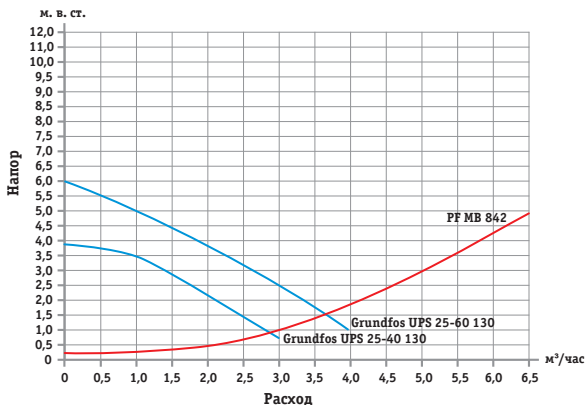


5. Гидравлические характеристики

Гидравлическая характеристика насосно-смесительного узла PF MB 842 в соотношении с характеристиками насосов WILO:



Гидравлическая характеристика насосно-смесительного узла PF MB 842 в соотношении с характеристиками насосов Grundfos:



б. Указания по монтажу

Перед установкой насосно-смесительного узла трубопровод должен быть очищен от ржавчины, грязи, окалина, песка и других посторонних частиц влияющих на работоспособность изделия.

Системы отопления и теплоснабжения по окончании их монтажа должны быть промыты водой до выхода ее без механических взвесей (СНиП 03.05.01-85). В первую очередь следует присоединить коллекторную группу к насосно-смесительному узлу с помощью накидных гаек байпаса с наружной резьбой. При этом подающий коллектор монтируется на верхний патрубок узла, а обратный коллектор — на нижний. Соединение герметизируется с помощью уплотнительных колец и не требует дополнительного уплотнения.

Полученная конструкция должна быть установлена вертикально на высоте не менее 300 мм от пола с помощью кронштейнов, которые крепятся на теле коллекторной группы, в коллекторном шкафу или на стене, с присоединением к трубопроводу на трубной цилиндрической резьбе по ГОСТ 6357-81.

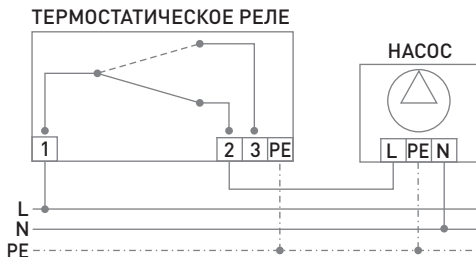
При этом подающая труба подсоединяется к отсекающему шаровому крану с красной ручкой, а обратная — к отсекающему шаровому крану с синей ручкой.

На посадочное место для насоса необходимо смонтировать соответствующий насос с длиной базы 130 мм и наружной резьбой на ответных фланцах 1¼" или 1½" (в зависимости от накидных гаек насосно-смесительного узла). При монтаже насоса должны быть установлены специальные плоские кольцевые прокладки для герметизации. Узел устанавливается так, чтобы вал мотора насоса находился в горизонтальной плоскости.

Коробка электроподключения не должна располагаться в нижнем положении. Поток насоса должен быть направлен вверх, к подающей гребенке. Не рекомендуется крепить узел непосредственно к несущим конструкциям и элементам, чтобы избежать возможного распространения по ним звука или вибрации. Не допускайте механического повреждения смесительного узла и забрызгивания его строительными смесями.

Накладное термостатическое реле крепится на подающем патрубке насосно-смесительного узла с помощью отрезка проволочной пружинной ленты. Для улучшения теплового контакта между реле и патрубком следует использовать термореактивную алюминиевую пасту. Затем термостатическое реле необходимо подключить к насосу и к электросети согласно схеме, приведенной ниже.

Схема подключения термостатического реле к насосу и электросети:



Необходимо следить, чтобы воздухоотводчики располагались строго вертикально в наивысшей точке системы автономной циркуляции. Размеры коллекторного шкафа изменяются в зависимости от количества отводов коллекторов и размеров насосно-смесительного узла.

Система автономной циркуляции не должна испытывать нагрузок от трубопровода (изгиб, сжатие, растяжение, кручение, перекосы, вибрация, несоосность патрубков, неравномерность затяжки крепежа). При необходимости должны быть предусмотрены опоры или компенсаторы, снижающие нагрузку на изделие от трубопровода (ГОСТ Р 53672-2009). Несοοсность соединяемых трубопроводов не должна превышать 3 мм при длине до 1 м плюс 1 мм на каждый последующий метр (СНиП 3.05.01-85, п.2.8).

Вся система должна быть надежно соединена с трубопроводом, с использованием в качестве подмоточного уплотнительного материала ФУМ-ленты (PTFE — политетрафторэтилен, фторопластовый уплотнительный материал), полиамидной нити с силиконом или льна. При этом необходимо следить, чтобы излишки этого материала не попадали в запорные и регулировочные механизмы клапанов, кранов, вентилей. Это может привести к утрате работоспособности. Проверьте правильность монтажа.

После монтажа следует провести манометрическое испытание герметичности системы (СНиП 3.05.01-85, п.4.1). Данное испытание позволяет обезопасить систему от протечек и ущерба, связанного с ними. Перед проведением испытания необходимо убедиться в том, что все накидные гайки плотно затянуты.

При использовании модуля автономной циркуляции в системе перемещения среды с высоким содержанием механических примесей, следует перед насосно-смесительным узлом установить фильтр механической очистки.

7. Указания по эксплуатации и техническому обслуживанию

Насосно-смесительный узел должен эксплуатироваться без превышения давления и температуры, приведённых в таблице технических характеристик.

Установка и демонтаж изделия, а также любые операции по ремонту или регулировке должны производиться при отсутствии давления в системе. Дайте оборудованию остыть до температуры окружающего воздуха. Перед включением насоса необходимо открыть перекрывающие шаровые краны, заполнить систему теплоносителем вытеснив весь воздух и установить требуемую температуру теплоносителя. Установленное значение температуры можно проконтролировать с помощью термометра на подающем патрубке узла.

Внимание: из-за инерционности процесса установленная температура будет достигнута не сразу, а через некоторое время. Затем необходимо установить требуемое предельное значение температуры на накладном термостатическом реле.

Для предотвращения нежелательного срабатывания термостатического реле рекомендуется устанавливать на нем температуру на 5—7 °С больше максимальной рассчитанной температуры подачи в системе теплого пола. При работе узла необходимо следить за отсутствием протечек и отсутствием шумов в работе насоса.

8. Условия хранения и транспортирования

Данные изделия должны храниться в упаковке предприятия-изготовителя по условиям хранения 2 и транспортироваться по условиям хранения 5 по ГОСТ 15150, разд. 10.

9. Гарантия изготовителя

Изготовитель гарантирует соответствие насосно-смесительного узла с защитой от перегрева PROFACTOR® техническим параметрам и требованиям безопасности при условии соблюдения потребителями правил использования, хранения, монтажа и эксплуатации.

Гарантия распространяется на все дефекты, возникшие по вине завода-изготовителя.

Для дилеров — по вопросам гарантийного ремонта, рекламаций и претензий к качеству изделий обращаться в представительство компании Profactor Armaturen GmbH.

Адрес электронной почты: info@pf-armaturen.de



Произведено по заказу Profactor Armaturen GmbH компанией East Way Income LTD., Unit 702, 7/F, Bangkok Bank Building No.18 Bonham Strand West, Hong Kong. Tel.: (852) 2201 1032, Fax: (852) 3105 0902. E-mail: profactor@eastwayincome.com

ГАРАНТИЙНЫЙ ТАЛОН №

Warranty card No.

Наименование товара:

Name of the product

Артикул, типоразмер:

Article, size

Количество:

Quantity

Название и адрес торгующей организации:

Seller name and address

Дата продажи:

Date of purchase

Подпись продавца:

Seller signature

Штамп или печать

торгующей

организации:

Seller stamp

С условиями гарантии согласен (ФИО):

I agree with the warranty terms

Подпись покупателя:

Buyer signature

Гарантийный срок — 2 года с даты продажи конечному потребителю.

2 years warranty period.

При предъявлении претензии к качеству товара покупатель предоставляет следующие документы:

1. Заявление, в котором указываются:
 - название организации или Ф.И.О. покупателя, фактический адрес и контактные телефоны
 - название и адрес организации, производившей монтаж
 - основные параметры системы, в которой использовалось изделие
 - краткое описание дефекта
2. Документ, подтверждающий покупку изделия (накладная, тов. чек)
3. Данный гарантийный талон

In case of any claims to the product quantity the following documents should be submitted:

1. Application with customer and product details:
 - Name of the customer, actual address and phone number
 - Article of the product
 - Reason for the claim
 - Plumbing system where installed (name, address, phone number)
2. Invoice copy and receipt
3. Warranty card

Отметка о возврате или обмене товара:

Return/exchange comments

Дата:

Date

Подпись:

Signature