



Узел насосно-смесительный с термоголовой E008-3

Технический паспорт изделия



**ВНИМАНИЕ!!! НАСОС ЦИРКУЛЯЦИОННЫЙ В КОМПЛЕКТ
УЗЛА НАСОСНО-СМЕСИТЕЛЬНОГО НЕ ВХОДИТ!**

EAC

СОДЕРЖАНИЕ

1. Назначение и область применения	3
2. Технические характеристики	3
3. Конструкция и принцип работы	4
4. Материалы	5
5. Присоединительные размеры	6
6. Указания по монтажу	6
6.1. Настройка байпаса	8
6.2. Настройка рабочей температуры	8
7. Указания по эксплуатации и техническому обслуживанию ...	8
7.1. Указания по замене циркуляционного насоса	8
7.2. Указания по термостатической головке	9
8. Условия хранения и транспортировки	9
9. Утилизация	9
10. Гарантийные обязательства	10

ОСТАВЛЯЕМ ЗА СОБОЙ ПРАВО НА ИЗМЕНЕНИЯ!

В следствие постоянного технического совершенствования
возможны незначительные изменения в рисунках, функциональных
решениях и технических параметрах.

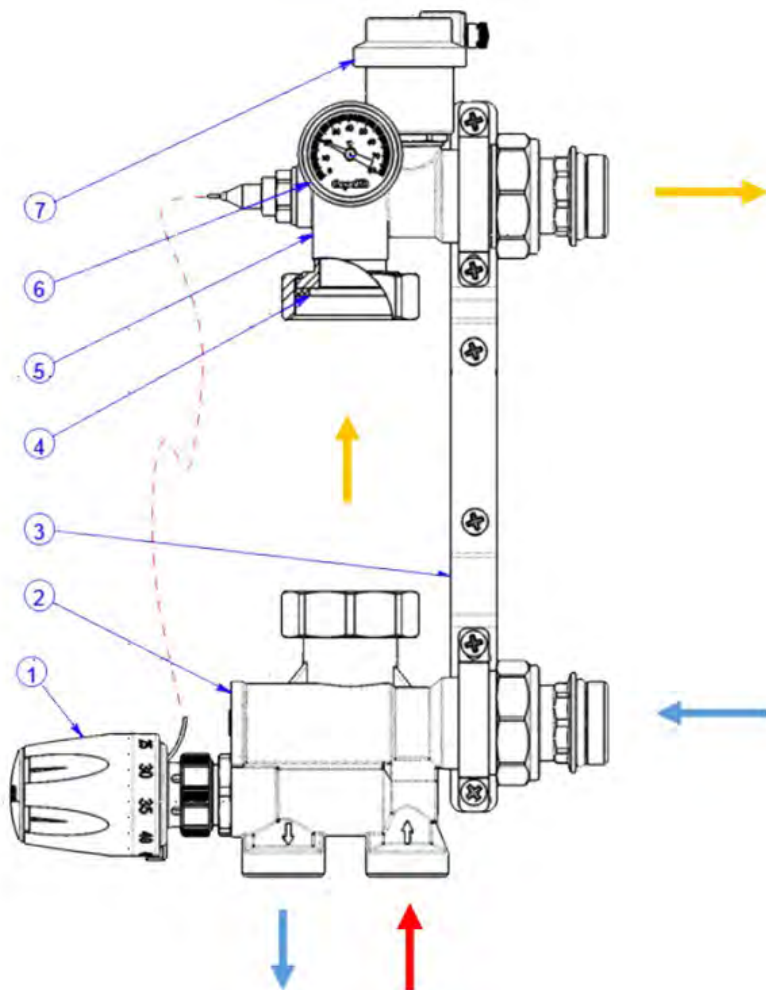
1. НАЗНАЧЕНИЕ И ОБЛАСТЬ ПРИМЕНЕНИЯ

Насосно-смесительный узел E008-3 предназначен для создания в системе отопления здания открытого циркуляционного контура с пониженной температурой теплоносителя. Монтируется на коллекторной группе низкотемпературного контура. Подключается к высокотемпературному контуру системы отопления.

2. ТЕХНИЧЕСКИЕ ХАРАКТЕРИСТИКИ

№	Характеристика	Значение
1	Максимальная температура первичного контура, °С	90
2	Максимальное давление, бар	10
3	Максимальный перепад давления первичного контура, ΔР макс., бар	1
4	Минимальный перепад давления первичного контура, ΔР мин., бар	0,1
5	Диапазон регулирования температуры во вторичном контуре (на термоголовке), °С	20÷60
6	Тепловая мощность, кВт (настройка байпаса 0)	10
7	Тепловая мощность, кВт (настройка байпаса 5)	12,5
8	Максимальная пропускная способность Kv, м.куб./час	4,8
9	Шкала термометра, °С	120
10	Диаметр подключения	1"
11	Диаметр подключения насоса	11/2"
12	Монтажная длина устанавливаемого насоса, мм	130
13	Длина капиллярного датчика термоголовки, м	2

3. КОНСТРУКЦИЯ И ПРИНЦИП РАБОТЫ



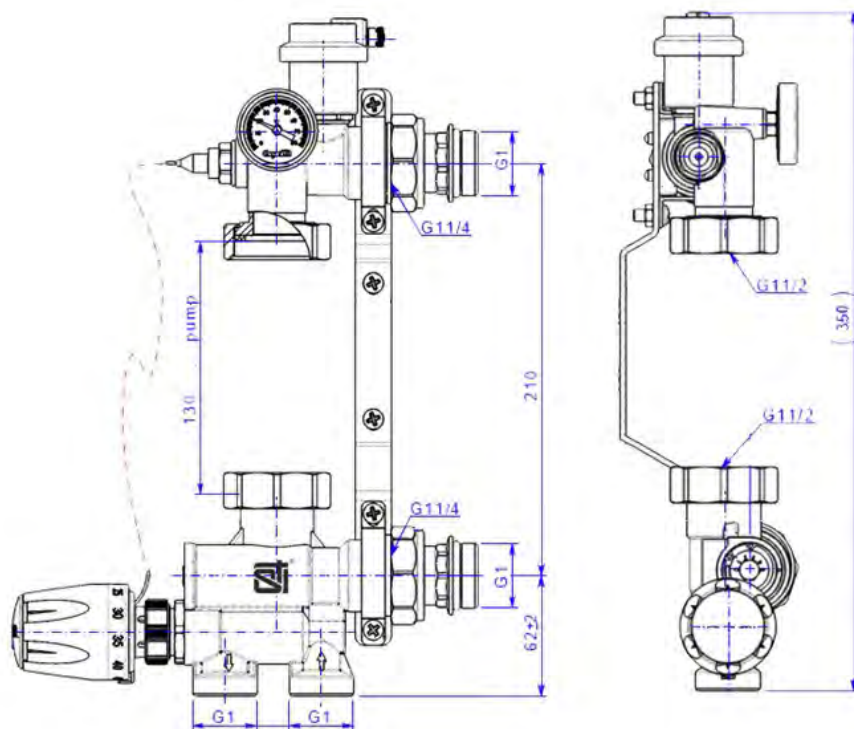
Вход высокотемпературного теплоносителя происходит справа снизу (стрелка вверх). В нижнем корпусе (2) происходит смешивание высокотемпературного теплоносителя системы отопления и теплоносителя с обратной линии низкотемпературного контура (боковой нижний вход).

С помощью циркуляционного насоса теплоноситель со смешанной температурой поступает в верхний корпус (5), а затем на подающий коллектор низкотемпературной системы отопления. Регулирование значения смешанной температуры производится с помощью термостатической головки (1). Замер температуры происходит с помощью выносного датчика, который устанавливается в верхнюю часть корпуса (5). Два корпуса собираются на кронштейне (3). Значение температуры теплоносителя поступающего в низкотемпературный контур можно увидеть с помощью контактного термометра (6). Функция удаления воздуха осуществляется с помощью автоматического вертикального воздухоотводчика (7). Для корректной работы группы необходимо обеспечить минимальный перепад давления не менее 0,1 бара между подающим и обратным трубопроводом к первичному контуру системы отопления. В нижнем корпусе (2) располагается байпас с диапазоном настройки от 0 до 5. Он находится сбоку возле термоголовки (1).

4. МАТЕРИАЛЫ

№	Наименование детали	Материал	Марка материала по нормам	
			РФ	EN
1	Термоголовка	Пластик	ABS-пластик	ABS
2	Нижний корпус	Латунь	ЛС58-3	CW614N
3	Крепление	Сталь	СтЗкп	Q235
4	Шайба	Эластомер	Резина	EPDM
5	Верхний корпус	Латунь	ЛС58-3	CW614N

5. ПРИСОЕДИНИТЕЛЬНЫЕ РАЗМЕРЫ



6. УКАЗАНИЯ ПО МОНТАЖУ

Для корректной работы насосно-смесительного узла необходимо обеспечить минимальный перепад давления не менее 0,1 бара. Насосно-смесительный узел оптимально устанавливать слева от коллекторного блока. Возможна установка справа. Ниппели разъёмных соединений группы снабжены прокладкой O-Ring. Это позволяет не использовать для них дополнительные уплотнительные материалы – ускоряя и упрощая монтаж.

Воздухоотводчик группы работает в автоматическом режиме. Сбоку клапана есть крышка-заглушка. При заполнении системы рекомендуется закрыть ее. После заполнения нужно открыть.

В соответствии с ГОСТ 12.2.063-2015 п.9.6, арматура не должна испытывать нагрузок от трубопровода (при изгибе, сжатии, растяжении, кручении, перекосах, вибрации, неравномерности затяжки крепежа и т.д.). При необходимости должны быть предусмотрены опоры или компенсаторы, устраняющие нагрузку на арматуру от трубопровода.

Несоосность соединяемых трубопроводов не должна превышать 3мм при длине до 1м плюс 1мм на каждый последующий метр (СП 73.13330.2012 п. 5.1.8.).

6.1. НАСТРОЙКА БАЙПАСА

Принцип работы байпаса – чем меньше открыт байпас, тем быстрее достигается требуемая температура на подаче, и наоборот, при максимально открытом байпасе увеличивается расход и одновременно сокращается колебание температуры подачи, связанное с открытием–закрытием различных зон, на которые разделяется система отопления.

При необходимости настройте байпас следующим образом:

- Если разность температур слишком большая – постепенно открыть байпасдо достижения расчётной разности температур.
- Если температура подачи ниже установленного значения - постепенно закрывать байпас, чтобы обеспечить подачу теплоносителя из высокотемпературного контура.

В таблице ниже указан расход через байпас в зависимости от настройки.

№	Настроечное положение байпаса	Пропусная способность Кв, л/час
1	0	3,0
2	1	3,4
3	2	3,8
4	3	4,2
5	4	4,5
6	5	4,8

6.2. НАСТРОЙКА РАБОЧЕЙ ТЕМПЕРАТУРЫ

Для настройки рабочей температуры термостатическая головка с погружным температурным датчиком должна быть присоединена к нижнему корпусу:

1. Установите значение температуры на термоголовке на максимальное значение.
2. Поместите температурный датчик внутрь бобышки верхнего корпуса смесительного узла.
3. Установите на термостатической головке рабочую температуру.

7. УКАЗАНИЯ ПО ЭКСПЛУАТАЦИИ И ТЕХНИЧЕСКОМУ ОБСЛУЖИВАНИЮ

Насосно-смесительный узел должен эксплуатироваться при давлении и температуре, в соответствии с данными в таблице технических характеристик.

Не допускается замораживание рабочей среды внутри корпуса.

7.1. УКАЗАНИЯ ПО ЗАМЕНЕ ЦИРКУЛЯЦИОННОГО НАСОСА

Для замены циркуляционного насоса необходимо:

1. Отключить электропитание.
2. Закрыть шаровые краны и все запорные клапаны (или расходомеры) коллекторного блока.
3. Слить теплоноситель через нижний коллектор с помощью дренажного клапана. Из насосно-смесительной группы невозможно удалить воду, так как установлен обратный клапан на нижнем участке узла.
4. Ослабить патрубки.
5. Отключить кабель электропитания от насоса.
6. Снять циркуляционный насос и заменить на новый.
7. Подключить обратно кабель электропитания циркуляционного насоса согласно указаниям, приведённым на самом насосе.
8. Затянуть патрубки.
9. Открыть шаровые краны и запорные клапаны (расходомеры) коллекторной группы, подключить электропитание.
10. Примечание: при выходе из строя электрической части насоса (статора) рекомендуется заменять только её, и оставить гидравлический корпус.

7.2. УКАЗАНИЯ ПО ЗАМЕНЕ ТЕРМОСТАТИЧЕСКОЙ ГОЛОВКИ

Для замены термостатической головки необходимо:

1. Извлечь температурный датчик из бобышки.
2. Установить значение температуры на термоголовке на максимальное значение, отвинтить монтажное кольцо и заменить головку (установив новую головку в обратной последовательности).
3. Поместить температурный датчик новой головки внутрь бобышки верхнего корпуса смесительного узла.
4. Установить на термостатической головке рабочую температуру.

8. УСЛОВИЯ ХРАНЕНИЯ И ТРАНСПОРТИРОВКИ

Изделия должны храниться в упаковке предприятия-изготовителя по условиям хранения 3 по ГОСТ 15150.

Транспортировка изделий должна осуществляться в соответствии с условиями 5 по ГОСТ 15150.

9. УТИЛИЗАЦИЯ

Утилизация изделия (переплавка, захоронение, перепродажа) производится в порядке, установленном Законами РФ от 04 мая 1999 г. № 96-ФЗ "Об охране атмосферного воздуха" (в редакции от 01.01.2015), от 24 июня 1998 г. № 89-ФЗ (в редакции от 01.02.2015г) "Об отходах производства и потребления", от 10 января 2002 № 7-ФЗ « Об охране окружающей среды» (в редакции от 01.01.2015), а также другими российскими и региональными нормами, актами, правилами, распоряжениями и пр., принятыми во исполнение указанных законов.

10. ГАРАНТИЙНЫЕ ОБЯЗАТЕЛЬСТВА

Изготовитель гарантирует соответствие изделий требованиям безопасности, при условии соблюдения потребителем правил использования, транспортировки, хранения, монтажа и эксплуатации.

Гарантийный срок – 1 год со дня продажи.

Гарантия распространяется на все дефекты, возникшие по вине завода-изготовителя. Гарантия не распространяется на дефекты, возникшие в случаях:

- нарушения паспортных режимов хранения, монтажа, испытания, эксплуатации и обслуживания изделия;
- ненадлежащей транспортировки и погрузо-разгрузочных работ;
- наличия следов воздействия веществ, агрессивных к материалам;
- наличия повреждений, вызванных пожаром, стихией, форс-мажорными обстоятельствами;
- повреждений, вызванных неправильными действиями потребителя;
- наличия следов постороннего вмешательства в конструкцию изделия.

Изготовитель оставляет за собой право вносить в конструкцию изделия изменения, не влияющие на заявленные технические характеристики.

Дата продажи _____

Подпись продавца _____

Название и адрес торгующей организации _____

М.П.

Импортер: ООО “Группа Компаний Эльф”

300026, г.Тула, ул.Киреевская д. 39

Тел.: 8(800)100-60-20