

Категорически запрещается:

1. Полностью отключать радиатор (перекрывать верхний и нижний клапаны) от системы отопления (кроме аварийных случаев и в случаях сервисного обслуживания радиатора) без обязательного в этом случае открытия воздухоотводчика.

2. Резко открывать верхний и нижний клапаны радиатора отключенного от магистрали отопления во избежание гидравлического удара внутри радиатора и его разрыва.

3. Освещать воздушный клапан во время удаления газовой смеси спичками, фонарями с открытым огнем, особенно в первые 2-3 года эксплуатации.

4. Использовать трубы магистрали системы отопления в качестве элементов электрических цепей.

6. Гарантийные обязательства

1. Все радиаторы **STI GRAND** проходят испытания на заводе-изготовителе с избыточным давлением 2,7 МПа, что позволяет гарантировать надежную работу с максимальным рабочим давлением 1,8 МПа.

2. На радиаторы **STI GRAND** заводом-изготовителем предоставляется гарантия сроком на **5 лет** со дня их установки при условии соблюдения всех правил по монтажу и эксплуатации в соответствии с действующими нормативными требованиями (СП 73.13330-2016).

3. Гарантийные обязательства распространяются только на дефекты, возникшие по вине завода - изготовителя.

4. Гарантия не распространяется на радиаторы:

- установленные с нарушением правил монтажа и эксплуатации;
- подвергшиеся разборке.

5. При возникновении спора по качеству продукции Покупатели должны предоставить следующие документы:

- Заявление Клиента, в котором должны быть указаны паспортные данные, адрес, время, ФИО и адрес установщика с указанием, обладает ли он страховым полисом, покрывающим нанесенный ущерб.
- Фотография с места аварии и с места последствия аварии.
- Копия свидетельства СРО.
- Копия разрешения эксплуатационной организации, отвечающей за систему, в которую был установлен радиатор на изменение данной отопительной системы.
- Справка из УК о давлении в системе отопления в день аварии.
- Документы, подтверждающие покупку радиатора.

Сведения о приемке отопительного прибора службой технического контроля изготовителя:

Дата выпуска:

Штамп ОТК:

ОТК-1



Рекламации и претензии на качество товара принимаются по адресу:
300026, г. Тула, ул. Киреевская, 39
ООО "ГК Эльф", телефон/факс: (4872) 314-314, 317-272; Сайт: www.elfgroup.ru

Дата продажи	Кол-во секций	Организация - продавец

Подпись продавца _____

Печать _____

Продукция соответствует требованиям ГОСТ 31311-2005. Сертификат соответствия № РОСС RU С-СН.АГ16.В.00403/22

Изготовитель: **Zhejiang Wisdom Industry & Trade CO., LTD**

Адрес: N0123 South JinGui Road, New West District of YongKang City, Zhejiang Province, China, Китай.

ПАСПОРТ



Радиатор секционный алюминиевый, торговой марки **STI**
модели **STI GRAND 500/100**

(далее в тексте: **STI GRAND**)



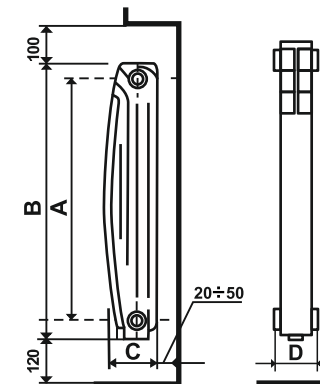
1. Назначение

Радиатор предназначен для использования в отопительных системах жилых, общественных и промышленных зданий, индивидуальных домов, коттеджей, садовых домиков, гаражей и т. д.

Радиатор **STI GRAND** разработан в соответствии с европейскими стандартами специально для применения в России и полностью адаптирован к Российским условиям эксплуатации.

2. Технические характеристики

Модель	STI GRAND	
	500/100	
Номинальный тепловой поток радиатора (тепловая мощность) Q_0 , Вт	4	744 (1032)*
	6	1116 (1548)*
	8	1488 (2064)*
	10	1860 (2580)*
	12	2232 (3096)*
Номинальный тепловой поток одной секции (тепловая мощность) Q_0 , Вт	186 (258)*	
Максимальное избыточное рабочее давление теплоносителя, МПа (кгс/см ²)	1,6(16)	
Максимальная рабочая температура теплоносителя, °C	110	
Масса одной секции, кг	1,3	
Межосевое расстояние, мм	A	500
	B	569
	C	100
Линейные размеры секции, мм	D	81
	20±50	
Степенной коэффициент n (для расчета теплового потока, отличного от номинального)	1,3	



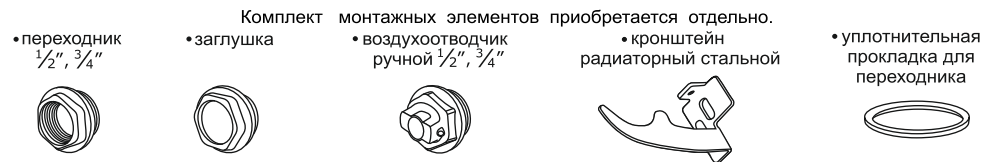
Теплоотдача указана при нормальных условиях - разности между средней температурой воды в приборе и расчетной температурой воздуха в помещении $\Delta T=70^\circ\text{C}$. В случае эксплуатации радиаторов при ΔT , отличающейся от 70°C , теплоотдача рассчитывается по формуле: $Q=Q_{(\Delta T=70^\circ\text{C})} \cdot (\Delta T/70^\circ\text{C})^n$, где ΔT - разность между температурой теплоносителя (средняя между температурой на входе и на выходе из радиатора) и температурой воздуха в помещении, коэффициент n приведен в таблице выше.

* Тепловой поток при $\Delta T = 90^\circ\text{C}$

** Информация, указанная в паспорте, и реальные размеры радиаторов могут отличаться друг от друга. Данная погрешность может появляться в связи с производством радиаторов на различных технологических линиях и никак не влияет на качество работы радиаторов в теплосетях.

3. Комплектация

Радиатор.	1шт.
Паспорт с гарантией.	1шт.
Упаковка.	1шт.



4. Монтаж

Монтаж алюминиевых секционных радиаторов производится согласно требованиям СП 73.13330-2016 и выполняется только специалистами организаций, имеющих свидетельство СРО.

В процессе транспортировки возможно ослабление ниппельных соединений, поэтому радиаторы перед установкой должны быть испытаны на герметичность гидравлическим давлением 1,5 максимального рабочего давления в системе, а ниппели в местах течи должны быть подтянуты.

Рекомендации по порядку удаления упаковки и монтажа частей радиатора, установке запорно-регулирующей и воздухоотводящей арматуры.

При установке радиатора необходимо следовать следующим рекомендациям:

1. Удалить защитную пленку, извлечь радиатор из коробки. Подвесить радиатор на кронштейны, предварительно закрепленные на стене дюбелями с шурупом, расположив конвективные каналы вертикально.
2. Соединить радиатор с подводными трубопроводами, оборудованными на входе регулирующим (ручным или автоматическим) каналом, а на выходе запорным (настроечным) клапаном.
3. Установить ручной (кран Маевского) либо автоматический клапан для выпуска воздуха в свободный верхний выход радиатора. Установить заглушку в неиспользуемое выходное отверстие радиатора и проверить работоспособность системы. Проверка и профилактика всех приборов и арматуры системы отопления должна производиться компетентными лицами на регулярной основе.

Допускается при установке **алюминиевых радиаторов** монтировать запорную арматуру только на нижней подводке, так как при закрытии этой арматуры радиатор остается заполненным водой при сливе ее из стояка. Это очень важно для таких отопительных приборов, поскольку практически исключается аварийная ситуация даже при закрытом воздухоотводчике.

При заполнении системы теплоносителем регулирующий клапан должен быть приоткрыт на 2/3 во избежание гидравлического удара. Затем клапан может быть полностью открыт.

Для систем отопления, заполненных антифризом, рекомендуем комплектовать алюминиевые радиаторы силиконовыми прокладками и применять гермесил или анаэробные герметики. Антифриз должен строго соответствовать требованиям технических условий. Заполнение системы антифризом допускается не ранее, чем через 2-3 дня после ее монтажа.

Для оптимальной теплоотдачи при установке радиатора необходимо обеспечить следующие минимальные расстояния:

1. от пола 12 см;
2. от стены до задней стороны радиатора 2÷5 см;
3. от подоконника (ниши) до верхней части радиатора 10 см.

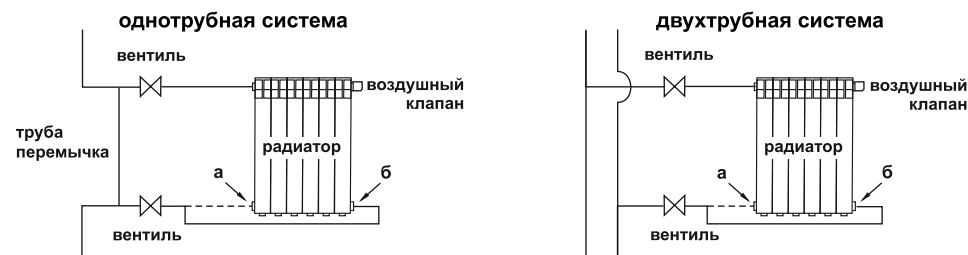
Рекомендуется на входе и выходе радиатора устанавливать краны (клапаны).

Рекомендации по материалам и качеству трубопроводов для подвода теплоносителя в радиатор.

1. Трубопроводы системы отопления следует проектировать из стальных или полимерных труб, разрешенных к применению в строительстве.
2. В комплекте с полимерными трубами следует применять соединительные детали и изделия, соответствующие применяемому типу труб.
3. Параметры теплоносителя (температура, давление) в горизонтальных системах отопления с трубами из полимерных материалов не должны превышать предельно допустимые значения, указанные в нормативной документации на их изготовление.

Примеры схем включения радиаторов

Для повышения эксплуатационной надежности радиаторов **GRAND**, в качестве подключения рекомендуется использовать только независимые схемы подсоединения к системе теплоснабжения.



Свободное отверстие (а или б) закрывается заглушкой.

ВНИМАНИЕ:

Каждый радиатор необходимо оснащать воздухоотводчиком, установленным в верхней части радиатора.

Автоматический клапан устанавливается на радиатор выпускной головкой строго вверх. Клапан автоматический закрывается при полном заполнении радиатора теплоносителем.

Для приведения автоматического клапана в рабочее состояние необходимо ослабить крышку, не отворачивая ее полностью. В противном случае клапан будет работать как заглушка.

Ручной клапан необходимо периодически открывать, отворачивая регулировочную головку и срабатывая газовоздушную смесь из секций радиатора.

При опрессовке системы отопления (в том числе радиатора) давление не должно превышать максимально допустимого для самого «слабого» элемента системы. Например, при использовании термостатов, рассчитанных на номинальное давление PN=1,0 МПа, допустимое давление опрессовки системы не должно превышать 1,25÷1,5 МПа независимо от максимального испытательного давления, на которое рассчитан радиатор.

После окончания монтажа необходимо провести испытание смонтированного радиатора согласно СП 73.13330-2016 и составить Акт ввода радиатора в эксплуатацию.

Результаты проведенных испытаний должны быть оформлены Актом, в котором указываются:

1. Дата проведения испытания и дата ввода радиатора в эксплуатацию;
2. Испытательное давление;
3. Результаты испытания;
4. Подпись ответственного лица организации, производившей монтаж и испытания, с указанием номера лицензии и реквизитов организации, а также печатью этой организации;
5. Подпись лица, эксплуатирующего радиатор.

5. Условия эксплуатации

1. Не допускается опорожнять систему отопления более чем на 15 дней в году.
2. Необходимость частого спуска воздуха из радиатора является признаком неправильной работы системы отопления, поэтому, в этом случае, рекомендуется вызвать специалиста.
3. Регулирование теплового потока радиаторов в системах отопления осуществляется с помощью индивидуальных регуляторов (ручного или автоматического действия), встраиваемых или устанавливаемых на подводках к приборам. Согласно СП 60.13330-2020 отопительные приборы в жилых помещениях должны, как правило, оснащаться термостатами (автоматическое регулирование), то есть при соответствующем обосновании возможно применение ручной регулирующей арматуры.
4. Системы отопления рекомендуется оснащать закрытыми расширительными сосудами и качественными насосами, обеспечивающими стабильную работу системы отопления без ухудшения качества теплоносителя.
5. Качество теплоносителя (в том числе воды) должно отвечать требованиям СО 153-34.20.501-2003.
6. Во избежание замерзания воды в радиаторах, приводящего к их разрыву, не допускается обдув радиатора струями воздуха с отрицательной температурой, например, при постоянно открытой боковой створке окна.
7. Для обеспечения надежной работы отопительного прибора необходимо, чтобы он был постоянно заполнен водой, и в то же время давление теплоносителя в нём не превышало допустимых значений. Поэтому для отключения радиатора без слива воды из него достаточно закрыть запорный кран только на нижней подводке.
8. Не допускается промывка системы отопления с алюминиевыми радиаторами щелочными растворами.