



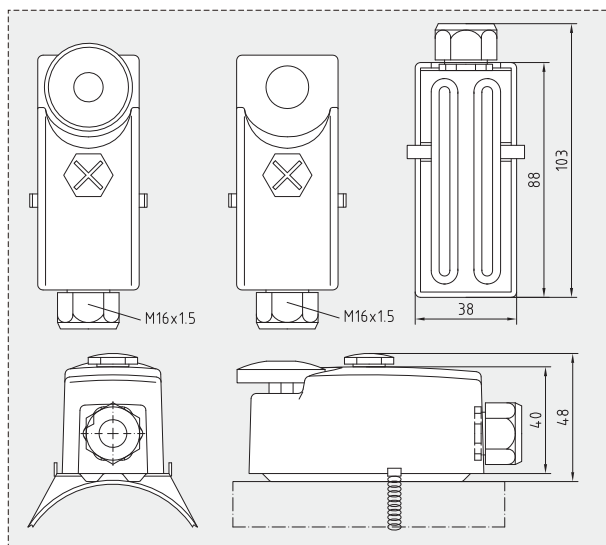
Характеристики:

Напряжение:230 В-50Гц переменного тока
 Коммутирующая мощность: 14(4) А
 Контакт:защищенный от пыли блок переключателей в качестве однополюсного, беспотенциального
 Диапазон регулирования:20 - 90 °С
 Корпус:акрилонитрил-бутадиенстирол (ABS), усилен стекловолокном, нижняя часть: оцинкованная сталь, верхняя часть: цвет серый, М 16 x 1,5
 Температура корпуса:- 35 °С ...+ 65 °С
 Чувствительный элемент:..... биметаллический
 Размеры:38 x 48 x 103 мм
 Монтаж/подключение:при помощи стяжной пружины 220 мм, из металла (содержится в комплекте поставки)
 Электрическое подключение.0,14 - 1,5 мм², по винтовым зажимам
 Класс защиты:I (согласно EN 60 730)
 Степень защиты:IP 20 (согласно EN 60 529)
 Нормы:соответствие СЕ-нормам, директива 2004/108/ЕС
Электромагнитная совместимость., директива 73/23/ЕЕС
Низковольтное оборудование.

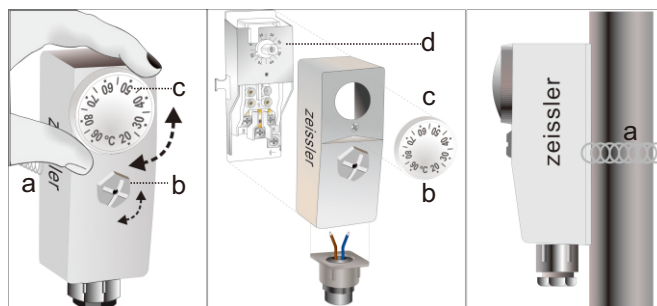
Назначение:

Механический терморегулятор / накладной термостат WTC, с релейным выходом (двухпозиционный регулятор). Пригоден для контроля, регулирования и ограничения температуры трубопроводов, резервуаров. Накладной контактный термостат WTC предназначен для контроля температуры теплоносителя в системах отопления. Он устанавливается на трубопроводах (до 2") систем отопления и отключает насосы, горелки, электротермическими приводами и т.д. при достижении установленной температуры. Функционирование термостата основано на принципе теплового расширения жидкости, находящейся в специальной капсуле. Жидкость в капсуле реагирует на изменения температуры изменением объема. Это расширение передается на переключатель реле, который замыкает или размыкает электрические контакты

Габаритный чертёж:



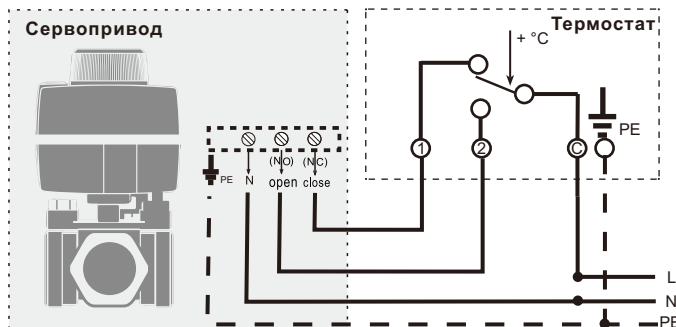
Установка:



Произведите электрические подключения в соответствии с нижеприведенной схемой Закрепите термостат на трубопроводе при помощи пружины (а). Выкрутите фиксирующий винт (b) извлеките установочную ручку (с). Снимите защитную крышку (d)

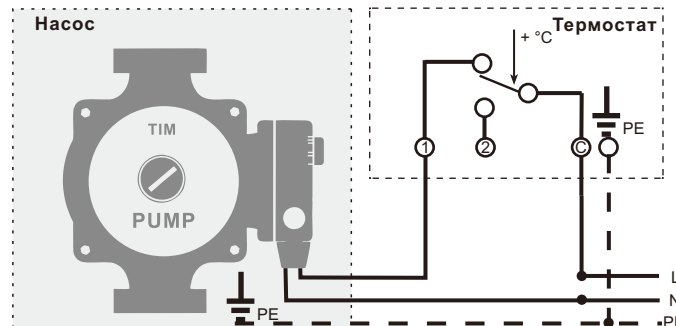
Соберите термостат, производя действия пункта в обратном порядке. Установите контрольную температуру при помощи установочной рукоятки

Примеры подключения:



При подаче напряжения на клемму NO клапан открывается; на клеммуNC - закрывается

При достижении заданной температуры контакт 1-С переключается на 2-С



При достижении заданной температуры насос выключится

При достижении заданной температуры контакт 1-С переключается на 2-С

Название, адрес торгующей организации:

Продавец: _____ М.П. печать торгующей организации
 Дата продажи _____

- При предъявлении претензии к качеству товара покупатель предоставляет следующие документы:
1. Заявление в произвольной форме, в котором указывается: наименование организации или покупателя фактический адрес покупателя и контактный телефон краткое описание параметров системы, где использовалось изделие краткое описание дефекта
 2. Документ, свидетельствующий о покупке изделия (накладная)
 3. Настоящий гарантийный талон
- Отметка о возврате или обмене товара: _____

Дата: «__» _____ 201__ г.